



## Oddělovací zesilovač TV 500 Izolační zdroj pro dvou vodičové převodníky ST 500

Univerzální vstupy 0/4...20 mA a 0/2...10 V

Výstupy 0/4...20 mA a současně 0/2...10 V

Napájení 100...265 Vac nebo 10,8...30 Vac/dc

Galvanické oddělení vstupu, výstupu a napájení

ST 500 s integrovaným napájením  
dvou- nebo třívodičového převodníku

Indikační LED, montáž na lištu,  
šířka modulu 22,5 mm

### VŠEOBECNĚ

Oddělovací zesilovač TV 500 slouží ke galvanickému oddělení a převodu standardních napěťových nebo proudových signálů. Izolační zdroj TS 500 navíc zajišťuje napájení dvou- nebo třívodičového převodníku.

### POPIS

Proudový výstup:

Pracuje do zátěže až 1 k $\Omega$ , umožňuje tedy přímé připojení elektropneumatických převodníků nebo proporcionálních ventilů.

Přepínání rozsahů:

Vstup a výstup lze přepínat pomocí čelního DIP spínače mezi 0...20 mA a 4...20 mA, resp. 0...10 V a 2...10 V.

Přenosová frekvence:

Standardně max. 18 Hz, lze dodat i speciální verzi s přenosovou frekvencí až 1 kHz.

### TECHNICKÉ ÚDAJE

#### VSTUPY

**Proudový vstup:** 0...20 mA, 4...20 mA  
přepínatelný,  
Ri = 25  $\Omega$ , přetížení max. 100 mA.

**Napěťový vstup:** 0...10 V, 2...10 V  
přepínatelný,  
Ri cca 40 k $\Omega$ , přetížení max. 100 V.  
Rozsah 4 MA/ 2 V nastavitelný  $\pm$  5%

**Napájení převodníku:** 24 Vdc,  
Ri 150  $\Omega$ , zkratový proud 35 mA  
(jen u ST 500)

#### VÝSTUPY

**Proudový výstup:** 0...20mA, 4...20mA,  
přepínatelný, zátěž max. 1 k $\Omega$ ,

**Napěťový výstup:** 0...10V, 2...10V,  
přepínatelný, zatížení max. 15 mA,  
zkratu vzdorný (zatížitelnost současně  
s proudovým výstupem 5 mA)

**Doba vyrovnání (T<sub>90</sub>):**

Verze 10: < 20 ms, max. frekv. 18 Hz

Verze 11: < 100  $\mu$ s, max. frekv. 1 kHz

Základní chyba:  $\leq$  0,2% (při kalibraci na jediný rozsah  $\leq$  0,1%)

Teplotní koeficient:  $\leq$  0,01%/K

Reprodukovatelnost: < 0,1%

Vliv napájení: : < 0,1%

**Chování při poruše** (jen pro vstup i výstup 4...20 mA):

Přerušení: Výstupní proud < 2,5 mA

Zkrat: Výstupní proud > 23mA, < 27mA (mezi svorkami 1 a 2, jen u ST500).

#### NAPÁJENÍ

Napájecí napětí: 100...265 Vac nebo 10,8...30 Vac/dc

Frekvence: 47...63 Hz

Spotřeba: < 3,5 VA

Provozní teplota okolí: -10...+60°C

Izolační napětí:

500 V dle VDE 0110, skup. 2 mezi

vstupem, výstupem a napájením

Zkušební napětí: 4 kV=

mezi vstupem, výstupem a napájením

CE certifikát: EN55022, EN60555-2,

IEC61000-4-4/5/11/13

## Připojení: TV 500

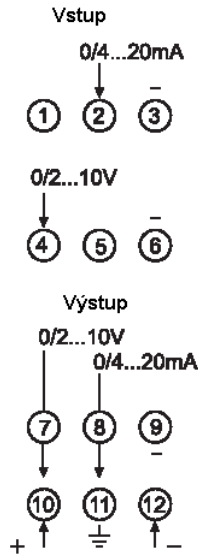
## Kryt:

Pro montáž na DIN lištu,  
mat. Makrolon 8020 UL94V-1  
(montáž v suchém, čistém prostředí  
dle EN50020, odst. 6.1)

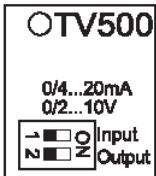
Váha: cca 200 g

Krytí: Kryt IP30, svorky IP20

Připojení: Šroubovací svorky,  
průměr vodiče max. 2,5 mm<sup>2</sup>.



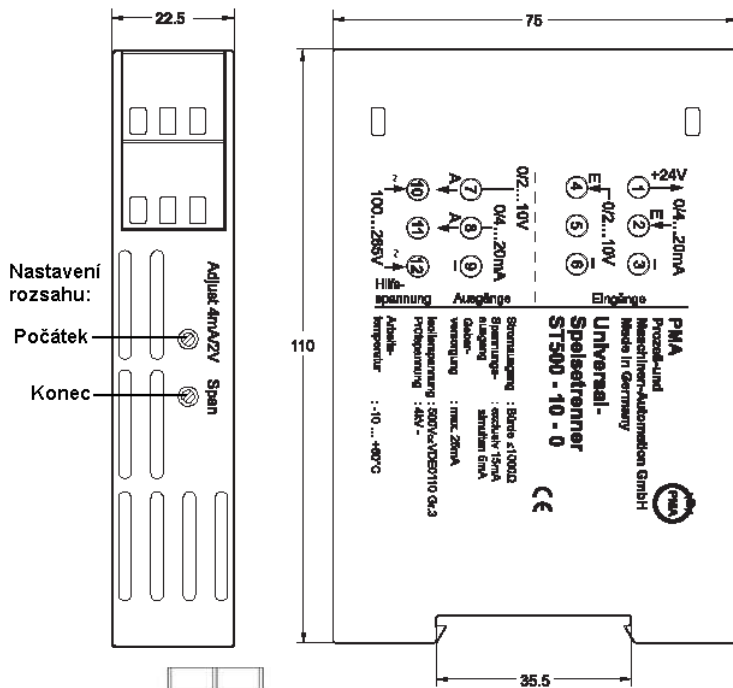
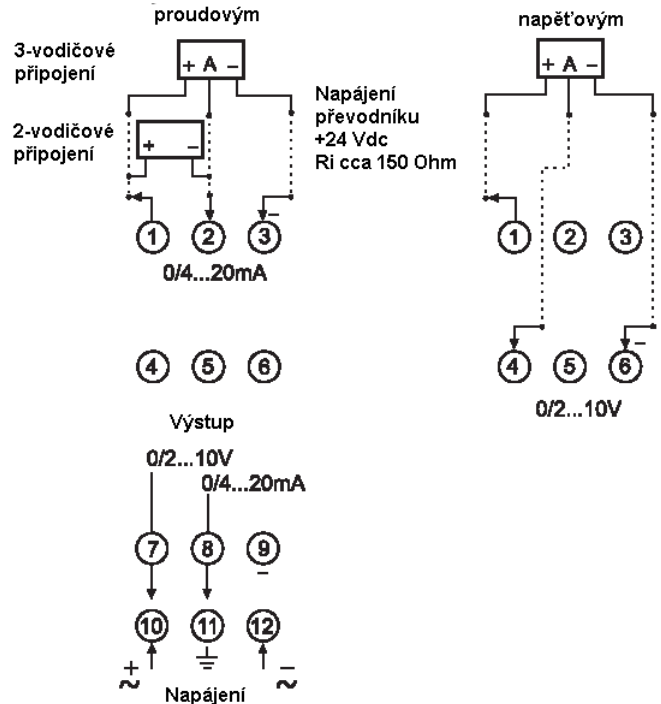
## Ovládací prvky:



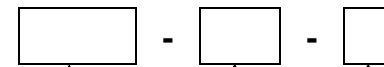
	0 ... 20 mA	4 ... 20 mA
	0 ... 10 V	2 ... 10 V
Vstup	S1 OFF	S1 ON
Výstup	S2 OFF	S2 ON

## ST 500

## Převodník s výstupem



## ÚDAJE PRO OBJEDNÁVKU:



## Napájení:

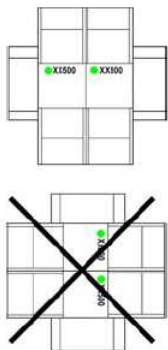
0 100...265 Vac  
5 10,8...30 Vac/dc

## Rozsah:

10 Vstupy 0/4-20mA a 0/2-10V  
Výstupy 0/4-20mA a 0/2-10V  
11 jako verze 10, ale  $t_{90} < 100 \mu s$

TV500  
ST500

Oddělovací zesilovač  
Izolační zdroj



Montáž na DIN lištu TS35

**Pozor!**

Montáž bez odstupů je možná pouze  
ve svislé montážní poloze!