



Elektromagnetický průtokoměr CombiFlow PF75H

Současné měření množství a rychlosti

Přesné a stabilní měření s přesností až 0,2 %

Pro média v uzavřených systémech s vodivostí > 5 $\mu\text{S/cm}$

Rozsah 0...280 m^3/h u potrubí DN3...100

Vyhovuje hygienickým směrnicím 3-A a FDA

Nulová ztráta energie

díky měřicí části bez omezení průtoku

Volitelně grafický displej DFON s dotykovým displejem

TECHNICKÉ ÚDAJE

FUNKČNÍ VLASTNOSTI

Princip měření:	Elektromagnetický
Jmenovitý průměr:	DN 3...DN 100
Hystereze:	3% z měřené hodnoty
Max. rychlost proudění:	10 m/s
Max. chyba měření:	$\pm 0,5\%$ z měř. hodnoty volitelně $\pm 0,2\%$
Max. snížení rozsahu:	1:1000
Rozsah měření:	0...10 m^3/s 0...288 m^3/h
Rozsah měření teploty:	-20...100 $^{\circ}\text{C}$
Měřené médium:	$\geq 5 \mu\text{S/cm}$
Odezva na skokovou změnu:	$\leq 400 \text{ ms}$
Vzorkovací interval:	$\leq 200 \text{ ms}$
Minimální rozsah:	0...10,3 l/h
Tlumení:	0,2...1000 s
Reprodukovatelnost:	$\leq 0,1\%$ z měřené hodnoty

PROCESNÍ PODMÍNKY

Procesní tlak:	-1...16 bar
----------------	-------------

PROCESNÍ PŘIPOJENÍ

Varianty připojení:	ISO 2852 (Tri-Clamp) DIN 32676-B BS 4825-3 (ASME BPE) DIN 32676-C SMS 1145 vnější závit, COP DIN 11851 (mlékárenské) Pro dodržení směrnice 3-A musí být u připojení DIN 11851 pou- žito speciální těsnění od SKS B.V. nebo těsnění Asepto Star kflex od Kieselmann GmbH.
---------------------	--

Materiál trubky snímače: AISI 304 (1.4301)

Smáčené části:

Procesní připojení:	AISI 316L (1.4404)
Vnitřní povlak trubky:	PTFE
Elektrody	AISI 316L (1.4404)
Těsnění:	FKM

DRSNOST POVRCHU

Procesní připojení:	$R_a \leq 0,8 \mu\text{m}$ $R_a \leq 0,4 \mu\text{m}$
---------------------	--

PODMÍNKY PROSTŘEDÍ

Provozní teplota:	-20...80 $^{\circ}\text{C}$ s displejem DFON -20...85 $^{\circ}\text{C}$ bez displeje
Skladování:	-20...60 $^{\circ}\text{C}$
Nadmožská výška:	-200...4000 m
Třída krytí (EN 60529):	IP 65 / IP67
Vlhkost:	0...100%
Izolační odpor:	> 100 $\text{M}\Omega$
Izolační napětí:	500 Vdc

VÝSTUP

Digitální výstup:	1 x pulzní / frekvence / alarm 2 x pulzní /frekvence / alarm (volitelně)
Analogový výstup (volitelně):	0...20 mA 4...20 mA
Úbytek napětí:	1,2 Vdc
Reléové výstupy:	2 relé obsaženy v displeji
Odpor zátěže:	$\leq 200 \Omega$, $V_{\text{nap}} = 10 \text{ Vdc}$ $\leq 1000 \Omega$, $V_{\text{nap}} = 30 \text{ Vdc}$
Spínací proud:	max. 100 mA
Ochrana proti zkratu:	Ne
Tlumení:	0,2...1000 s

KRYT		NAPÁJENÍ	
Provedení:	Flex pouzdro, ø 80 mm Procesní připojení spodní	Napájecí napětí:	10...30 Vdc
Rozměry:	viz rozměrový náčrtek	Spotřeba:	≤ 5 W
Materiál:	AISI 304 (1.4301)	Doba zotavení:	15 min.
ELEKTRICKÉ PŘIPOJENÍ		Ochrana obrácení polarity:	Ano
Kabelová průchodka:	M16x1,5, plast nebo nerez M20x1,5, plast nebo nerez	CERTIFIKÁTY	
		EMC:	IEC 61326-1 EN 61326-1
		Hygienické:	3-A (28-06)

PROVOZNÍ PODMÍNKY

Jmenovitý průměr	Minimální měřicí rozsah		Maximální měřicí rozsah	
DN3	0 ... 10.3 l/h	0 ... 2.7 gal/h	0 ... 259 l/h	0 ... 68 gal/h
DN6	0 ... 41.4 l/h	0 ... 10.9 gal/h	0 ... 1037 l/h	0 ... 274 gal/h
DN10	0 ... 115.2 l/h	0 ... 30.4 gal/h	0 ... 2880 l/h	0 ... 761 gal/h
DN15	0 ... 259.2 l/h	0 ... 68.5 gal/h	0 ... 6480 l/h	0 ... 1712 gal/h
DN20	0 ... 460.8 l/h	0 ... 121.7 gal/h	0 ... 11520 l/h	0 ... 3043 gal/h
DN25	0 ... 0.7 m ³ /h	0 ... 184.9 gal/h	0 ... 18 m ³ /h	0 ... 4755 gal/h
DN32	0 ... 1.2 m ³ /h	0 ... 317 gal/h	0 ... 29 m ³ /h	0 ... 7661 gal/h
DN40	0 ... 1.9 m ³ /h	0 ... 501.9 gal/h	0 ... 46 m ³ /h	0 ... 12152 gal/h
DN50	0 ... 2.9 m ³ /h	0 ... 766.1 gal/h	0 ... 72 m ³ /h	0 ... 19020 gal/h
DN65	0 ... 4.9 m ³ /h	0 ... 1294.4 gal/h	0 ... 122 m ³ /h	0 ... 32229 gal/h
DN80	0 ... 7.5 m ³ /h	0 ... 1981.3 gal/h	0 ... 184 m ³ /h	0 ... 48608 gal/h
DN100	0 ... 11.7 m ³ /h	0 ... 3090.8 gal/h	0 ... 288 m ³ /h	0 ... 76082 gal/h

Pozn.: gal je definován jako U.S. liquid gallon, používaný v USA pro kapaliny: 1 galon = 3,785 litrů

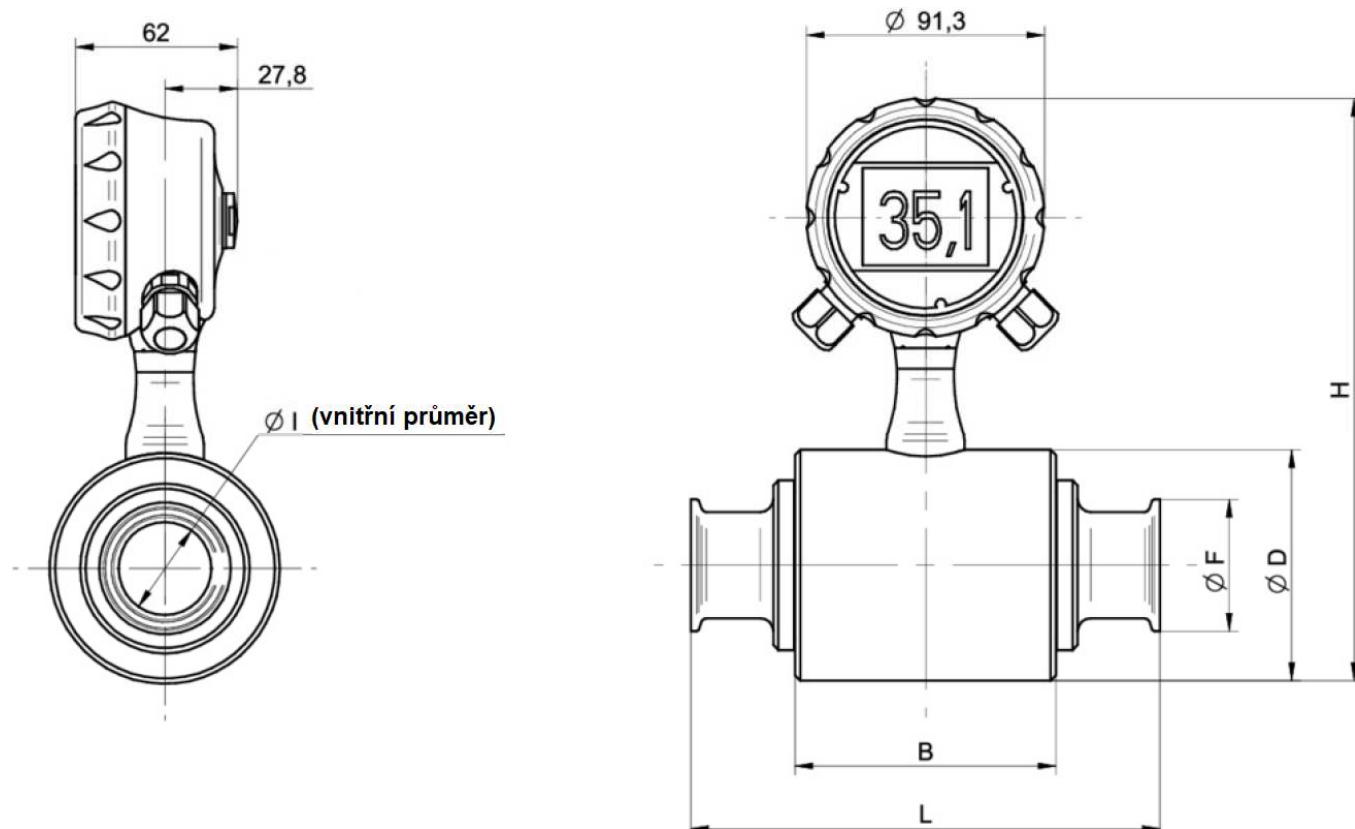
DISPLEJ

Základní data		Možnosti nastavení	
Typ displeje:	FSTN grafický LCD	Indikace výstrahy / poruchy:	Individuálně nastavitelný displej a jeho podsvícení bílé, zelené nebo červené, trvalé nebo blikající. Nastavitelné meze překročení rozsahu.
Rozsah displeje:	-9999...99999	Fyzikální jednotka::	μS/cm, mS/cm, %, °C, °F, cm/s, Hz, kHz, l/h, m/s, m ³ /h
Max. výška číslic:	22 mm	Uživatelé definovaná jednotka	matice 8 x 20 pixelů
Materiál:	Polykarbonát	Relé	
Podmínky prostředí		Kontakty:	2 x přepínací kontakty
Provozní teplota:	-20...80 °C	Max. spínaný proud:	75 mA
Pro optimální čitelnost:	-10...70 °C	Max. spínané napětí:	60 V
Vstupní signál			
Doba zotavení:	max. ≤ 1 s, typ. 0,3 s		

ROZMĚRY (mm)

Jmenovitý průměr	Procesní připojení	I	F	D	H	B	L
DN3	ISO 2852 (Tri-Clamp)	12.7 mm	34.0 mm	76.0 mm	211.0 mm	77.0 mm	128.0 mm
DN6	ISO 2852 (Tri-Clamp)	12.7 mm	34.0 mm	76.0 mm	211.0 mm	77.0 mm	128.0 mm
DN10	ISO 2852 (Tri-Clamp)	12.7 mm	34.0 mm	76.0 mm	211.0 mm	77.0 mm	128.0 mm
DN15	ISO 2852 (Tri-Clamp)	17.2 mm	34.0 mm	76.0 mm	211.0 mm	77.0 mm	128.0 mm
DN20	ISO 2852 (Tri-Clamp)	21.3 mm	34.0 mm	76.0 mm	211.0 mm	77.0 mm	128.0 mm
DN25	ISO 2852 (Tri-Clamp)	22.6 mm	50.5 mm	76.0 mm	211.0 mm	100.0 mm	180.0 mm
DN32	ISO 2852 (Tri-Clamp)	35.6 mm	50.5 mm	89.0 mm	224.0 mm	100.0 mm	180.0 mm
DN40	ISO 2852 (Tri-Clamp)	35.6 mm	50.5 mm	89.0 mm	224.0 mm	100.0 mm	180.0 mm
DN50	ISO 2852 (Tri-Clamp)	48.6 mm	64.0 mm	114. mm	249.0 mm	100.0 mm	180.0 mm
DN65	ISO 2852 (Tri-Clamp)	60.3 mm	77.5 mm	140.0 mm	275.0 mm	100.0 mm	180.0 mm
DN80	ISO 2852 (Tri-Clamp)	72.9 mm	91.0 mm	140.0 mm	275.0 mm	100.0 mm	200.0 mm
DN100	ISO 2852 (Tri-Clamp)	97.6 mm	119.0 mm	168.0 mm	303.0 mm	100.0 mm	200.0 mm

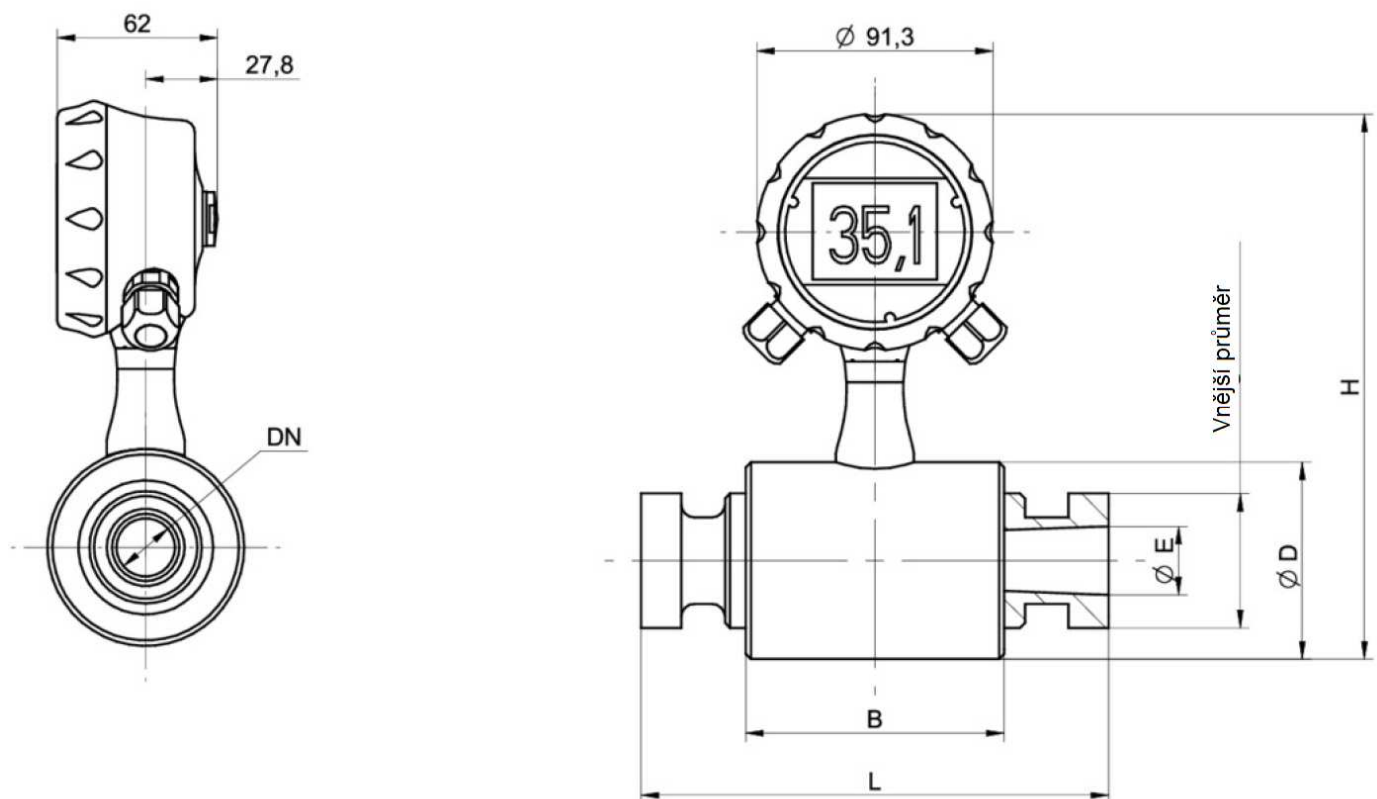
Jmenovitý průměr	Procesní připojení	I	F	D	H	B	L
DN3	BS 4825-3	9.5 mm	25.4 mm	76.0 mm	211.0 mm	77.0 mm	128.0 mm
DN6	BS 4825-3	9.5 mm	25.4 mm	76.0 mm	211.0 mm	77.0 mm	128.0 mm
DN10	BS 4825-3	9.5 mm	25.4 mm	76.0 mm <td 211.0 mm	77.0 mm	128.0 mm	
DN15	BS 4825-3	15.85 mm	25.4 mm	76.0 mm	211.0 mm	77.0 mm	128.0 mm
DN20	BS 4825-3	22.2 mm	50.5 mm	76.0 mm	211.0 mm	77.0 mm	128.0 mm
DN25	BS 4825-3	22.2 mm	50.5 mm	76.0 mm	211.0 mm	100.0 mm	180.0 mm
DN32	BS 4825-3	34.9 mm	50.5 mm	89.0 mm	224.0 mm	100.0 mm	180.0 mm
DN40	BS 4825-3	34.9 mm	50.5 mm	89.0 mm	224.0 mm	100.0 mm	180.0 mm
DN50	BS 4825-3	47.6 mm	64.0 mm	114.0 mm	249.0 mm	100.0 mm	180.0 mm
DN65	BS 4825-3	60.3 mm	77.5 mm	140.0 mm	275.0 mm	100.0 mm	180.0 mm
DN80	BS 4825-3	73.0 mm	91.0 mm	140.0 mm	275.0 mm	100.0 mm	200.0 mm
DN100	BS 4825-3	97.6 mm	119.0 mm	168.0 mm	303.0 mm	100.0 mm	200.0 mm

ROZMĚRY (mm)

ROZMĚRY (mm)

Jmenovitý průměr	Procesní připojení	Vnější průměr	I	D	H	B	L
DN3	DIN 11851 (mlékárenské)	DN10	10.0 mm	76.0 mm	211.0 mm	77.0 mm	128.0 mm
DN6	DIN 11851 (mlékárenské)	DN10	10.0 mm	76.0 mm	211.0 mm	77.0 mm	128.0 mm
DN10	DIN 11851 (mlékárenské)	DN10	10.0 mm	76.0 mm	211.0 mm	77.0 mm	128.0 mm
DN15	DIN 11851 (mlékárenské)	DN15	16.0 mm	76.0 mm	211.0 mm	77.0 mm	128.0 mm
DN20	DIN 11851 (mlékárenské)	DN20	20.0 mm	76.0 mm	211.0 mm	77.0 mm	128.0 mm
DN25	DIN 11851 (mlékárenské)	DN25	26.0 mm	76.0 mm	211.0 mm	100.0 mm	180.0 mm
DN32	DIN 11851 (mlékárenské)	DN32	32.0 mm	89.0 mm	224.0 mm	100.0 mm	180.0 mm
DN40	DIN 11851 (mlékárenské)	DN40	38.0 mm	89.0 mm	224.0 mm	100.0 mm	180.0 mm
DN50	DIN 11851 (mlékárenské)	DN50	50.0 mm	114. mm	249.0 mm	100.0 mm	180.0 mm
DN65	DIN 11851 (mlékárenské)	DN65	66.0 mm	140.0 mm	275.0 mm	100.0 mm	180.0 mm
DN80	DIN 11851 (mlékárenské)	DN80	81.0 mm	140.0 mm	275.0 mm	100.0 mm	200.0 mm
DN100	DIN 11851 (mlékárenské)	DN100	100.0 mm	168.0 mm	303.0 mm	100.0 mm	200.0 mm

Jmenovitý průměr	Procesní připojení	Vnější průměr	I	D	H	B	L
DN3	SMS 1145 vnější závit	DN25	22.6 mm	76.0 mm	211.0 mm	77.0 mm	128.0 mm
DN6	SMS 1145 vnější závit	DN25	22.6 mm	76.0 mm	211.0 mm	77.0 mm	128.0 mm
DN10	SMS 1145 vnější závit	DN25	22.6 mm	76.0 mm	211.0 mm	77.0 mm	128.0 mm
DN15	SMS 1145 vnější závit	DN25	22.6 mm	76.0 mm	211.0 mm	77.0 mm	128.0 mm
DN20	SMS 1145 vnější závit	DN25	22.6 mm	76.0 mm	211.0 mm	77.0 mm	128.0 mm
DN25	SMS 1145 vnější závit	DN25	22.6 mm	76.0 mm	211.0 mm	100.0 mm	180.0 mm
DN32	SMS 1145 vnější závit	DN38	36.8 mm	89.0 mm	224.0 mm	100.0 mm	180.0 mm
DN40	SMS 1145 vnější závit	DN38	36.8 mm	89.0 mm	224.0 mm	100.0 mm	180.0 mm
DN50	SMS 1145 vnější závit	DN51	49.3 mm	114.0 mm	249.0 mm	100.0 mm	180.0 mm
DN65	SMS 1145 vnější závit	DN63	58.3 mm	140.0 mm	275.0 mm	100.0 mm	180.0 mm
DN80	SMS 1145 vnější závit	DN76	70.7 mm	140.0 mm	275.0 mm	100.0 mm	200.0 mm
DN100	SMS 1145 vnější závit	DN104	95.7 mm	168.0 mm	303.0 mm	100.0 mm	200.0 mm

ROZMĚRY (mm)

	5	x	x	x	x	-	x	x	x	0	3	D	1	x	x	2	1	1	2	x	1	0	0	x	0															
Materiál elektrod																																								
AISI 316L																			1																					
Počet elektrod																																								
Dvě																			2																					
Drsnost povrchu																																								
Ra ≤ 0,8 μm																				A																				
Ra ≤ 0,4 μm																				C																				
Těsnění – materiál vnitřního O-kroužku																																								
FKM																				1																				
Certifikáty																																								
3-A																																								
Směrnice měřicího přístroje																																								
Žádná																																								
Kalibrační certifikát																																								
Kalibrace ve třech bodech																																						1		
Žádná kalibrace																																							0	
Kalibrace v pěti bodech																																							2	
Kalibrace v deseti bodech																																								3
Nastavení																																								
Počáteční od výrobce																																								0