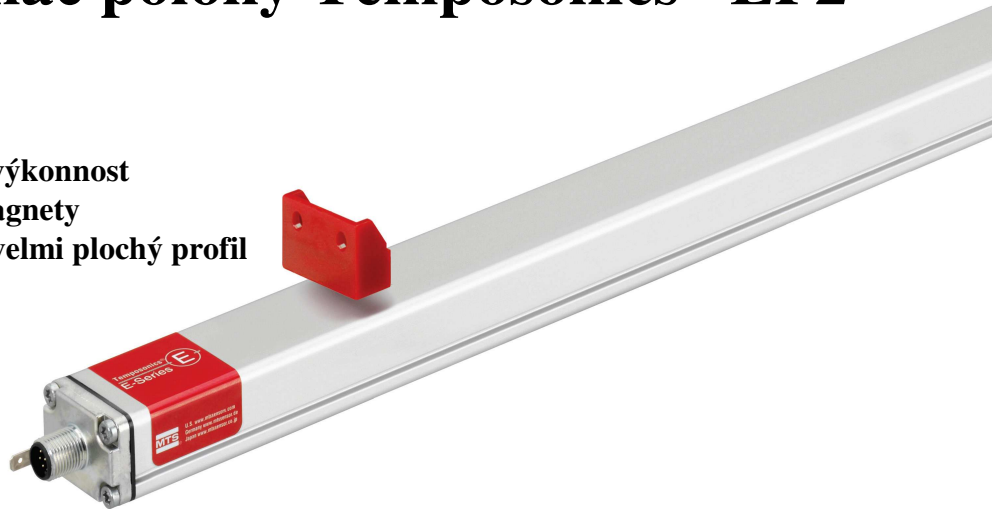


Lineární snímač polohy Temposonics® EP2

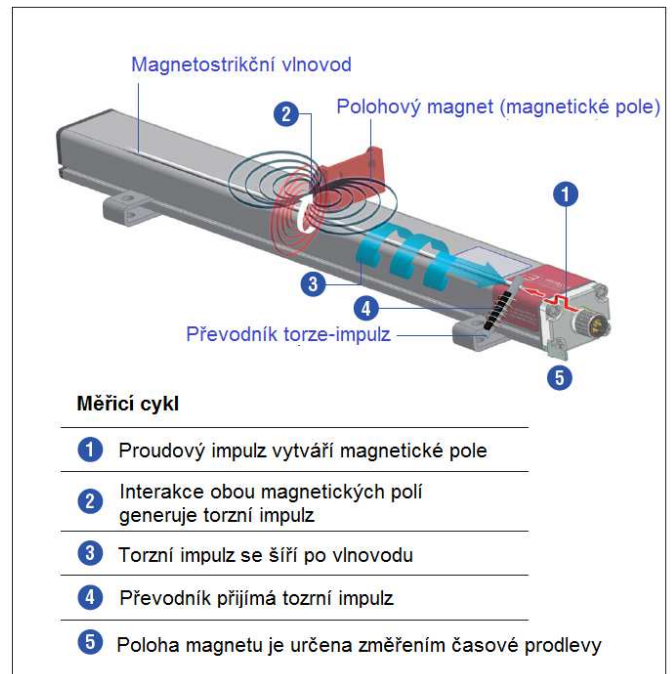
s analogovým výstupem

- Optimální poměr cena / výkonost
- Měření polohy i s více magnety
- Kompaktní konstrukce, velmi plochý profil
- K dispozici i s výstupem Start/Stop, SSI, CANopen nebo IO-Link



Magnetostrikční princip měření

Absolutní, lineární snímače MTS využívají firmou vyvinutou magnetostrikční technologii Temposonics® pro spolehlivé a přesné měření polohy. Robustně konstruovaný snímač obsahuje feromagnetický vlnovod, polohový magnet a převodník torze-impuls s elektronikou pro zpracování signálu. Permanentní magnet, umístěný na pohyblivé části stroje, vytváří v místě své polohy na vlnovodu magnetické pole. Do vlnovodu je z elektroniky snímače vyslán krátký proudový impuls, který v celé jeho délce vybudí radiální magnetické pole. Interakce obou magnetických polí vybudí torzní impuls, který se šíří jako mechanický vzruch rychlostí zvuku. Na začátku feromagnetického vodiče se mechanický vzruch zachytí snímacím zařízením a změřením časové prodlevy od vyslání budičského impulsu se určí poloha místa vzniku mechanického vzruchu a tedy velmi přesně a reprodukovatelně i poloha permanentního magnetu.



Snímač EP2

Robustní, bezkontaktní a bez opotřebení – snímače lineární polohy Temposonics® mají velmi dlouhou životnost a poskytují spolehlivé údaje polohy i v náročném průmyslovém prostředí. Základem přesného měření je vysoká kvalita firmou MTS vyráběných vlnovodů.

Kompaktní plochý hliníkový profil snímače umožňuje snadnou montáž a pohyb magnetu po jeho celé délce. Snímač je díky svému výbornému poměru cena / výkonost zejména vhodný pro nasazení v plastikářských strojích, vstřikovacích lisech nebo extruderech a dále v balicích strojích.



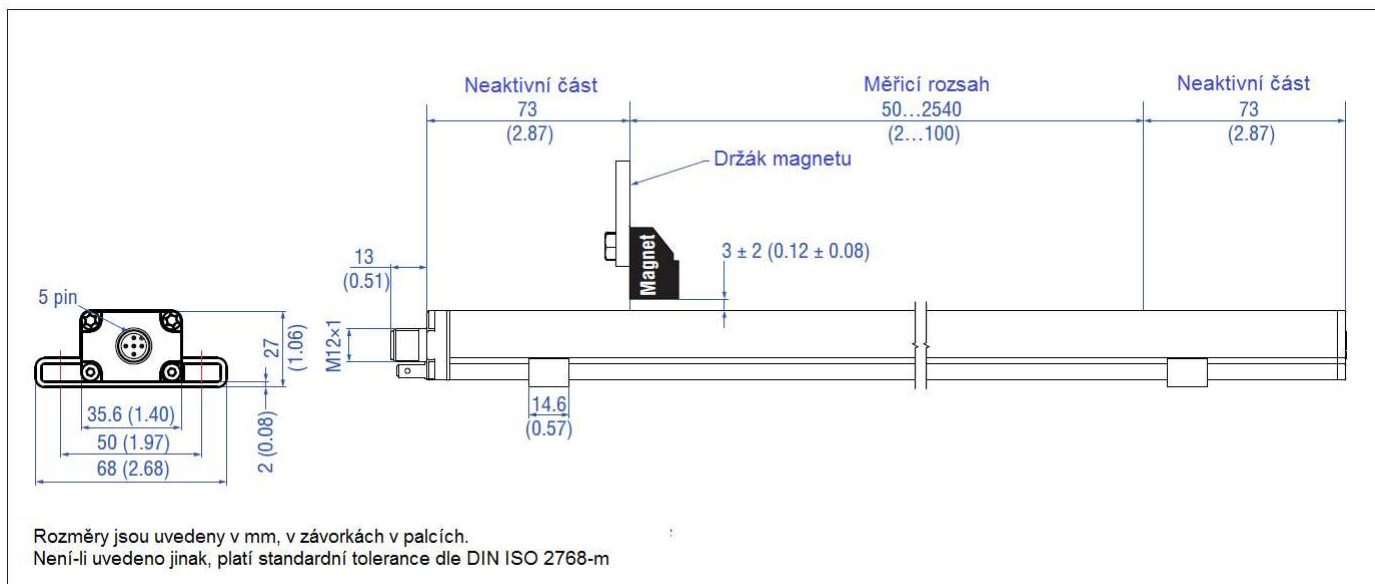
TECHNICKÉ ÚDAJE

Vstup	
Měřená veličina:	Poloha
Měřicí rozsah:	0...50 až 0...2540 mm
Výstup	
Napětí:	0...10 V nebo / 10...0 V / 0...10 V a 10...0 V ($R_Z \geq 5 \text{ k}\Omega$)
Proud:	4(0)...20 mA / 20...4(0) mA, ($R_Z \leq 500 \Omega$)
Měřená hodnota	
Rozlišení:	Prakticky nekonečné
Cyklus měření:	Typ. $0,3 \text{ ms} < t < 2 \text{ ms}$ (podle rozsahu měření)
Chyba linearity:	$< \pm 0,02 \%$ z rozsahu (min. $\pm 90 \mu\text{m}$)
Reprodukovatelnost:	$< \pm 0,005 \%$ z rozsahu (min. $\pm 20 \mu\text{m}$)
Podmínky prostředí	
Provozní teplota:	-40...+75°C
Relativní vlhkost:	$\leq 90\%$, nekondenzující
Třída krytí ^{1,2)} :	IP 67 (pouze s odpovídajícím konektorem)
Odolnost vůči rázům:	100 g (jeden ráz) dle IEC-68-2-27
Odolnost vůči chvění:	8 g / 10...2000 Hz dle IEC-68-2-6 (kromě rezonancí)
Elektromagnetická kompatibilita:	Vyzařování dle EN 61000-6-3, odolnost dle EN 61000-6-2. Snímač odpovídá EU směrnici a má označení CE .
Rychlost pohybu magnetu:	Libovolná
Všeobecné údaje	
Kryt elektroniky:	Zinkový odlitek
Profil:	Hliník
Montážní poloha:	Libovolná
Montáž:	Pomocí dvou stavitelných držáků
Elektrické připojení:	
Konektor:	5ti-kolíkový M12 (analogový výstup)
Napájecí napětí:	24 Vdc (+20, -15%); UL certifikát vyžaduje certifikovaný zdroj s omezením (UL 61010-1) nebo je třídy 2 dle NEC (USA)/CEC.
Proudový odběr:	50-140 mA (analogový výstup)
Dovolené zvlnění:	$\leq 0,28 \text{ V}_{\text{sp-šp}}$
Elektrická pevnost:	500 Vdc (0 V proti zemi)
Odolnost proti přepólování:	do -30Vdc
Odolnost proti přepětí:	do 36 Vdc

¹⁾ UL certifikace se netýká třídy krytí.

²⁾ Třída krytí IP67 platí jen pro kryt elektroniky, voda a prach mohou do profilu proniknout.

ROZMĚRY



ELEKTRICKÉ PŘIPOJENÍ

D34

M12	Kolík	Funkce
	1	+24 VDC (-15 / +20 %)
	2	Výstup 1
	3	DC zem (0 V)
	4	Výstup 2
	5	DC zem

PŘÍSLUŠENSTVÍ

Magnet	Konektory	
<p>Volný magnet typ L Objednáací číslo: 403 448</p> <p>Materiál: Tvrdý ferit Hmotnost: cca 20 g Teplota: -40...+75°C Torzní síla na šrouby M4: 1Nm</p>	<p>5ti-pólový M12 s dutinkami Objednáací číslo: 370 677</p> <p>Kryt: GD-Zn, Ni / IP68 Šroubovací, max. 0,75 mm² Kontakty: CuZn Kabel: Ø 4...8 mm Torzní síla: 0,6 Nm</p>	<p>5ti-pólový M12 úhlový s dutinkami Objednáací číslo: 560 853</p> <p>Kryt: GD-Zn, Ni / IP68 Připojení: Šroubovací, max. 0,75 mm² Kontakty: CuZn Kabel: Ø 5...8 mm Torzní síla: 0,6 Nm</p>
<p>Kablíky</p>	<p>Kablíky</p>	<p>Montážní držák</p>
<p>Kablík s přímým konektorem M12 Objednáací číslo: 370 673</p> <p>Stíněný kablík s volnými konci, délka 5 m, třída krytí IP67.</p>	<p>Kablík s úhlovým konektorem M12 Objednáací číslo: 370 675</p> <p>Stíněný kablík s volnými konci, délka 5 m, třída krytí IP67.</p>	<p>Montážní držák Objednáací číslo: 403 508</p>

ÚDAJE PRO OBJEDNÁVKU:

Temposonics®

EP2 - [] [] [] [] M - D34 - 1 - [] [] -

Typ snímače:

EP2 - Temposonics® EP s plochým profilem

Rozsah měření

0025 – 2540 mm

Způsob připojení:

D34 - Připojení 5ti-kolíkovým konektorem M12

Napájení

I - +24 Vdc, +20%, -15%

Výstup

V01 = 0...10 V (měření s jedním magnetem, jeden výstup)

V11 = 10...0 V (měření s jedním magnetem, jeden výstup)

V02 = 0...10 V (měření s dvěma magnety, dva výstupy)

V12 = 10...0 V (měření s dvěma magnety, dva výstupy)

V03 = 0...10 V a 10...0 V (měření s jedním magnetem, dva výstupy)

A01 = 4...20 mA (měření s jedním magnetem, jeden výstup)

A11 = 20...4 mA (měření s jedním magnetem, jeden výstup)

A02 = 0...20 mA (měření s dvěma magnety, dva výstupy)

A12 = 20...0 mA (měření s dvěma magnety, dva výstupy)

Rozsah dodávky:

- Snímač
- 2 montážní držáky až do rozsahu 1250 mm,
- 1 další držák navíc pro každých 500 mm rozsahu.

Další příslušenství je nutno objednat zvlášť.

Standardní délky rozsahů:

Rozsah	Délky kroků pro objednávku
50...500 mm	25 mm
500...2540 mm	50 mm