



TSSE

Plynový teploměr s elektrickými kontakty

Vhodné i pro agresivní kapaliny a plyny

Třída přesnosti 1 dle EN 13190

Smáčené části z nerez 1.4541,
pouzdro z nerez 1.4301
nebo pro agresivní prostředí z 1.4404

Mechanické nebo indukční kontakty



Použití:

Potravinářství, nápojová technika,
chemie a petrochemie,
laboratorní a lékařská technika,
energetika

TECHNICKÉ ÚDAJE

Velikost	100, 160 mm	ATEX	Jen pro teploměr s indukčními kontakty (Typ 8xxx)
Měřicí rozsah	-200...800°C	<u>Certifikáty</u>	DEKRA 14 ATEX 0034
Přesnost	Třída 1 dle EN 13190		EN 60079-0: 2009
Třída krytí	IP 65 (dle EN 60529)		EN 60079-11: 2007
Měřicí stoněk	Nerez 1.4541 (AISI 321)		EN 61421-11: 2006
Pouzdro	Nerez 1.4301 (AISI 304)	<u>Označení</u>	CE 0344
Víčko	Nerez 1.4301 (AISI 304)		Ex II 2 G
Krytí stupnice	Bezpečnostní vrstvené sklo		Ex ia IIC T4 Gb
Měřicí systém	Mosaz		Ex II 2 D
Těsnění víčka	Elastomer	<u>Elektrické údaje</u>	Ex ia IIC T135°C...T85°V Db
Stupnice	Bílá, z hliníku		U _{max} = 20Vdc; I _{max} = 60mA;
Ukazatel	Černý, z hliníku		P _{max} = 130mW
Příslušenství	Kluzné šroubení a jímky - viz samostatné datové listy		Typ senzoru: SI2-K08-Y1 (Turck)
Překročení rozsahu	130% rozsahu		Tato certifikace platí jen při připojení do certifikovaného jiskrově bezpečného obvodu s výše uvedenými mezními hodnotami.

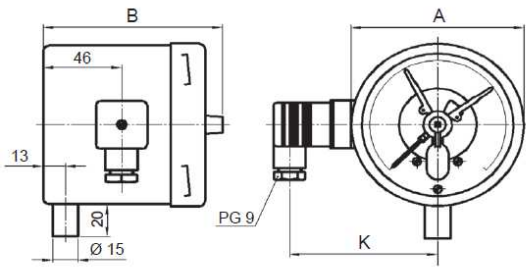
Volitelná výbava

	Objednací kód		Objednací kód
Pouzdro a víčko nerez 1.4404 (316L)	0110	Přesnost ± 0,6% z rozsahu	0840
Měřicí systém z nerez	0651	Délka stonku dle zadání ³⁾	9003/nnnn
Šroubení – viz tabulka str. 3	73xx	Červená značka na stupnici	9700
Náplň silikonovým olejem	0776	Zelená značka na stupnici	9701
Zajištění šroubů lepidlem Loctite	0799	Nerez štítek s drátkem	9941

¹⁾ xxxx = délka stonku L v mm

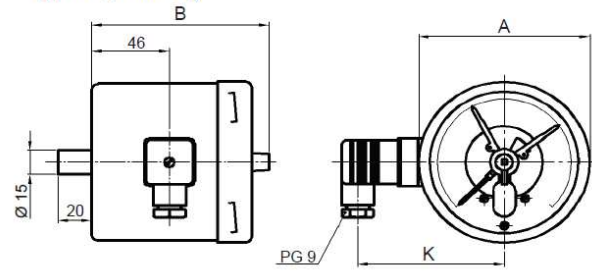
Rozměry [mm]

Typ D (Kód 11)



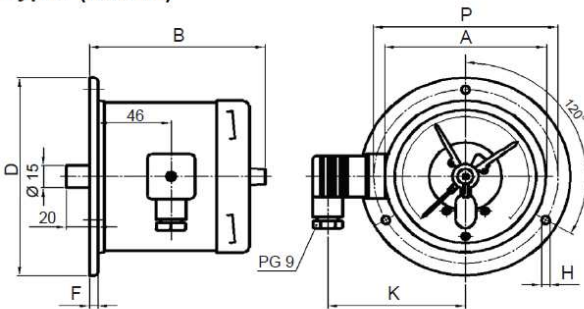
Rozměry	Průměr	
	100	160
A	101	161
B	104	108
K	92	122

Typ F (Kód 12)



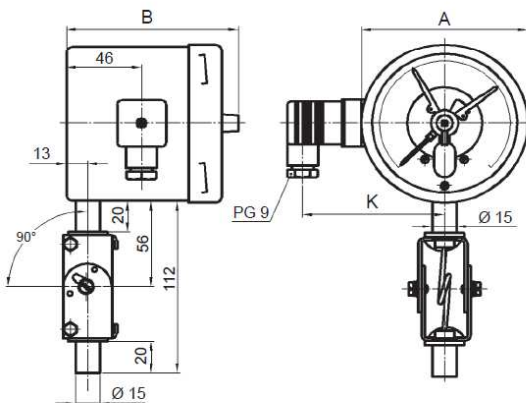
Rozměry	Průměr	
	100	160
A	101	161
B	104	108
K	92	122

Typ E (Kód 32)



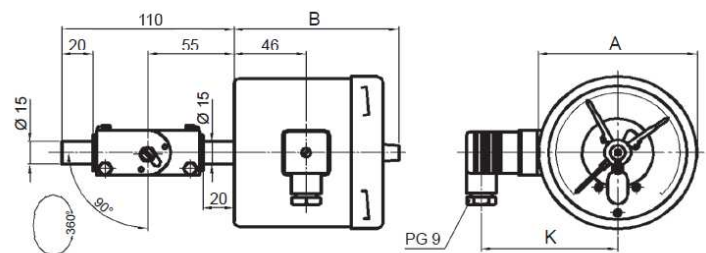
Rozměry	Průměr	
	100	160
A	101	161
B	110	114
D	132	196
F	5	5
H	5,5	6
P	116	178
K	92	122

Typ A (Kód 41)



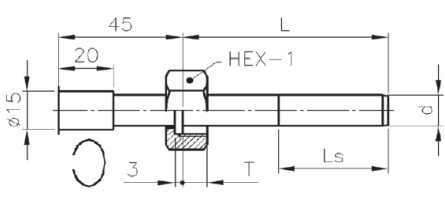
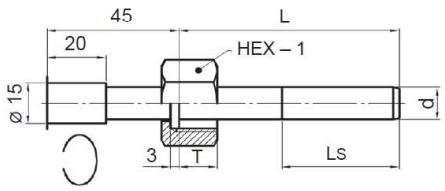
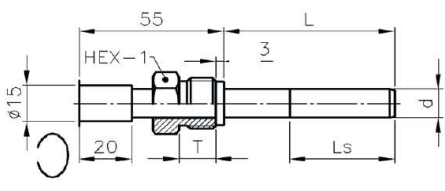
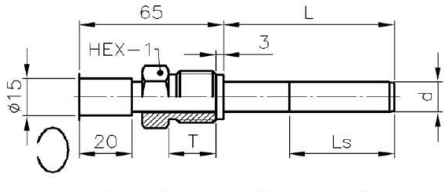
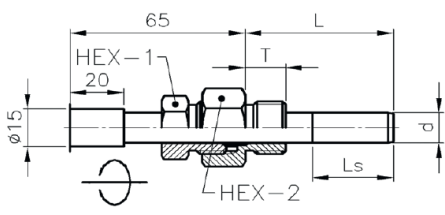
Rozměry	Průměr	
	100	160
A	101	161
B	104	108
K	92	122

Typ F (Kód 42)



Rozměry	Průměr	
	100	160
A	101	161
B	104	108
K	92	122

Šroubení

Typ šroubení	Kód	Závit	HEX-1	HEX-2	T	Průměr stonku [mm]
 <p>Coupling nut (standard)</p>	731A	G $\frac{1}{4}$	22	-	7	Ø 6 to 8
	731B	G $\frac{3}{8}$	27	-	9	Ø 6 to 11
	731C	G $\frac{1}{2}$	27	-	9	Ø 6 to 15
	731D	G $\frac{3}{4}$	32	-	9	Ø 6 to 20
	731E	G1	41	-	13	Ø 6 to 20
	731P	M18 x 1.5	27	-	8	Ø 6 to 12
	731Q	M20 x 1.5	27	-	9	Ø 6 to 14
	731R	M24 x 1.5	32	-	9	Ø 6 to 18
 <p>Coupling nut (long model)</p>	732C	G $\frac{1}{2}$	27	-	14	Ø 6 to 15
	732D	G $\frac{3}{4}$	32	-	16	Ø 6 to 20
	732E	G1	41	-	18	Ø 6 to 20
 <p>Rotating nipple (standard)</p>	733A	G $\frac{1}{4}$	17	-	12	Ø 6 to 8
	733B	G $\frac{3}{8}$	22	-	12	Ø 6 to 11
	733C	G $\frac{1}{2}$	22	-	14	Ø 6 to 15
	733D	G $\frac{3}{4}$	30	-	16	Ø 6 to 20
	733E	G1	36	-	18	Ø 6 to 20
	733P	M18 x 1.5	22	-	12	Ø 6 to 12
	733Q	M20 x 1.5	22	-	14	Ø 6 to 14
	733R	M24 x 1.5	27	-	14	Ø 6 to 18
 <p>Rotating nipple (long model)</p>	734C	G $\frac{1}{2}$	22	-	20	Ø 6 to 15
	734D	G $\frac{3}{4}$	30	-	20	Ø 6 to 20
	734E	G1	36	-	25	Ø 6 to 20
 <p>Sliding connection</p>	738A	G $\frac{1}{4}$	22	27	12	Ø 6 to 8
	738B	G $\frac{3}{8}$	22	27	12	Ø 6 to 11
	738C	G $\frac{1}{2}$	22	27	14	Ø 6 to 15
	738D	G $\frac{3}{4}$	22	32	16	Ø 6 to 20
	738E	G1	22	36	18	Ø 6 to 20
	738H	$\frac{1}{4}$ NPT	22	27	14	Ø 6 to 8
	738J	$\frac{1}{2}$ NPT	22	27	20	Ø 6 to 15
	738K	$\frac{3}{4}$ NPT	22	27	20	Ø 6 to 20
	738L	1" NPT	22	36	25	Ø 6 to 20
	738P	M18 x 1.5	22	27	12	Ø 6 to 12
	738Q	M20 x 1.5	22	27	14	Ø 6 to 14
	738R	M24 x 1.5	22	27	14	Ø 6 to 18

Pozn.: Minimální hloubky ponoru – viz tabulka str. 4

Měřicí rozsahy

Kód	Měřicí rozsah °C
69T	-200 ... 50
77T	-120 ... 40
76T	-100 ... 50
74T	-80 ... 40
68T	-70 ... 50
50T	-60 ... 40
65T	-40 ... 40
55T	-30 ... 170
51T	-30 ... 70
61T	-30 ... 30
84T	-20 ... 100
54T	-20 ... 60
52T	-20 ... 40
11T	0 ... 60
27T	0 ... 80

Kód	Měřicí rozsah °C
12T	0 ... 100
20T	0 ... 120
13T	0 ... 160
22T	0 ... 200
14T	0 ... 250
23T	0 ... 300
15T	0 ... 400
25T	0 ... 500
16T	0 ... 600
82T	0 ... 800
30T	100 ... 500

Kód	Měřicí rozsah °F
68U	-100 ... 120
09U	-50 ... 120
08U	-40 ... 160
02U	0 ... 200
03U	0 ... 250
04U	0 ... 300
05U	0 ... 400
06U	0 ... 500
20U	30 ... 250
13U	30 ... 320
22U	30 ... 400
23U	30 ... 580
15U	30 ... 750
28U	100 ... 800
29U	200 ... 1000

Kód	Měřicí rozsah (dvojitá stupnice)	
	°C	/ °F
51V	-30 ... 70	/ -40 ... 160
68V	-70 ... 50	/ -100 ... 100
55V	-30 ... 170	/ 0 ... 350
11V	0 ... 60	/ 30 ... 140
20V	0 ... 120	/ 30 ... 250
13V	0 ... 160	/ 30 ... 320
14V	0 ... 250	/ 30 ... 500
15V	0 ... 400	/ 30 ... 750
16V	0 ... 600	/ 100 ... 1100

Minimální hloubka ponoru

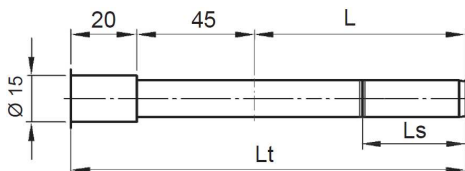
Průměr stonku (mm):

Rozpětí rozsahu ≥ 120 °C:

Rozpětí rozsahu ≥ 60 °C:

	Ø 6	Ø 8	Ø 9	Ø 10	Ø 11	Ø 12	Ø 14	Ø 16
Rozpětí rozsahu ≥ 120 °C:	70	35	30	25	20	18	15	13
Rozpětí rozsahu ≥ 60 °C:	120	60	45	35	30	25	20	17

Standardní provedení s hladkým stonkem (bez šroubení):



PŘÍKLAD OBJEDNÁVKY VČETNĚ VOLITELNÉ VÝBAVY

TSSE	100	-	211	.	160	.	12T	.	5001	/	738C	_	9003	_	0210
------	-----	---	-----	---	-----	---	-----	---	------	---	------	---	------	---	------

Plynový teploměr s kontakty, velikost DN 100 mm

Pouzdro nerez 1.4301

Přímá montáž, stoněk zespu

Stoněk Ø8 mm, z nerez 1.4541, délka dle zadání

Rozsah 0...100 °C

Mechanický kontakt, spínací (NO) při pohybu ukazatele ve směru hod. ručiček

Volitelná výbava: Posuvné šroubení G1/2

Volitelná výbava: Délka stonku dle zadání 210 mm

ÚDAJE PRO OBJEDNÁVKU

Plynový teploměr s pevným stonkem a kontakty	TSSE x x x - 2 xx . x 6 x . xxx . xxxx /									
Velikost										
100 mm	1	0	0							
160 mm	1	6	0							
Pouzdro										
Nerez 1.4301 (AISI 304)				2						
Montáž										
Přímá montáž, stonek radiálně dole				11						
Přímá montáž, stonek vzadu v ose				12						
Zadní příruba pro montáž na stěnu, stonek vzadu v ose				32						
Pouzdro otočné a naklápěcí, stonek radiálně dole				41						
Pouzdro otočné a naklápěcí, stonek vzadu v ose				42						
Průměr stonku										
6 mm						4				
8 mm						1				
9 mm						A				
10 mm						B				
11 mm						2				
12 mm						C				
14 mm						7				
16 mm						D				
Materiál stonku										
Nerez 1.4541 (AISI 321)						6				
Délka stonku L										
100 mm						2				
160 mm						4				
250 mm						6				
400 mm						7				
600 mm						8				
1000 mm						9				
Délka dle zadání – viz volitelné provedení /9003/xxxx (v mm)						0				
Stupnice ⁷⁾										
°C								xxT		
°F								xxU		
°C / °F dvojitá stupnice								xxV		
Mechanické kontakty – pružinové, ovládané magnetem										
Spínací kontakt (NO) ¹⁾									5001	
Rozpínací kontakt (NC) ¹⁾									5002	
Přepínací kontakt (SPDT)									5003	
1. spínací / 2. spínací (NO/NO) ¹⁾									5011	
1. spínací / 2. rozpínací (NO/NC) ¹⁾									5012	
1. rozpínací / 2. spínací (NC/NO) ¹⁾									5021	
1. rozpínací / 2. rozpínací (NC/NC) ¹⁾									5022	
Dva přepínací kontakty (SPDT/SPDT)									5033	
1. spínací / 2. spínací (NO/NO, kontakty navzájem oddělené) ¹⁾									5055	
1. spínací / 2. rozpínací (NO/NC kontakty navzájem oddělené) ¹⁾									5056	
1. rozpínací / 2. spínací (NC/NO kontakty navzájem oddělené) ¹⁾									5065	
1. rozpínací / 2. rozpínací (NC/NC kontakty navzájem oddělené) ¹⁾									5066	
Induktivní kontakty (Namur, DIN EN 60947-5-6)										
Spínací kontakt (NO) ¹⁾									8001	
Rozpínací kontakt (NC) ¹⁾									8002	
1. spínací / 2. spínací (NO/NO) ¹⁾									8011	
1. spínací / 2. rozpínací (NO/NC) ¹⁾									8012	
1. rozpínací / 2. spínací (NC/NO) ¹⁾									8021	
1. rozpínací / 2. rozpínací (NC/NC) ¹⁾									8022	
Přídavný kód volitelného provedení (viz příklad na předchozí straně)										/

¹⁾ Při pohybu ukazatele ve směru hodinových ručiček

NO – kontakty v klidu rozpojeny

NC – kontakty v klidu sepnuty