



TSS

Plynové teploměry Ø 63-80-100-160-250

Vhodné i pro agresivní kapaliny a plyny

Třída přesnosti 1 dle EN 13190

Smáčené části z nerez 1.4541,
pouzdro z nerez 1.4301
nebo pro agresivní prostředí z 1.4404

Použití:
Potravinařství, nápojová technika,
chemie a petrochemie,
laboratorní a lékařská technika,
energetika

TECHNICKÉ ÚDAJE

Velikost	63, 80, 100, 160, 250 mm	Těsnění víčka	Elastomer
Měřicí rozsah	-200...800°C	Stupnice	Bílá, z hliníku
Přesnost	Třída 1 dle EN 13190	Ukazatel	Černý, z hliníku
Třída krytí	IP 65 (dle EN 60529)	Příslušenství	Kluzná šroubení a jímky - viz samostatné datové listy
Měřicí stonek	Nerez 1.4541 (AISI 321)	Překročení rozsahu	130% rozsahu
Pouzdro	Nerez 1.4301 (AISI 304)	Certifikáty	ATEX Ex II2GDc (včetně výbavy 0078)
Víčko	Nerez 1.4301 (AISI 304)		
Krytí stupnice	Přístrojové sklo		
Měřicí systém	Mosaz		

Volitelná výbava

	Objednací kód		Objednací kód
Polykarbonát s nastavitelným ukazatelem, knoflík nastavení odnímatelný	0053	Náplň silikonovým olejem	0776
Polykarbonát s vlečeným ukazatelem maxima, knoflík nulování odnímatelný	0060	Zajištění šroubů lepidlem Loctite	0799
ATEX II2GDc (jen s vrstveným sklem)	0078	Přesnost ± 0,6% z rozsahu	0840
Pouzdro a víčko nerez 1.4404 (316L) ¹⁾	0110	Délka stonku dle zadání ³⁾	9003/nnnn
Měřicí systém z nerez	0651	Červená značka na stupnici	9700
Šroubení – viz tabulka str. 3	73xx	Zelená značka na stupnici	9701
Bezpečnostní vrstvené sklo	0751	Nerez štítek s drátkem	9941
Akrylátové sklo (PMMA nebo plexisklo) ²⁾	0752		

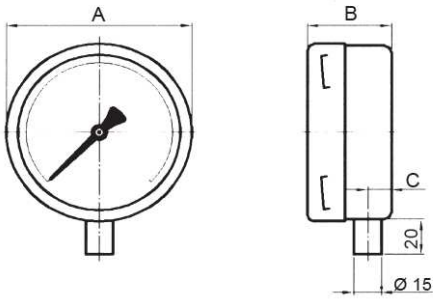
¹⁾ Jen u velikostí NG63, NG100 a NG 160

²⁾ Pouzdro nesmí být dlouhou dobu vystaveno teplotě nad 75°C

³⁾ xxxx = délka stonku L v mm

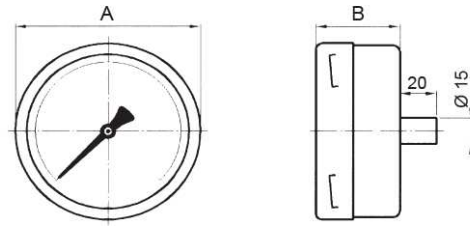
Rozměry [mm]

Typ D (Kód 11)



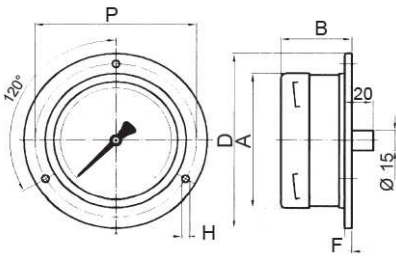
Rozměry	Průměr				
	63	80	100	160	250
A	63	83	101	161	252
B	38	37	45	45	55
C	13	13	13	13	13

Typ F (Kód 12)



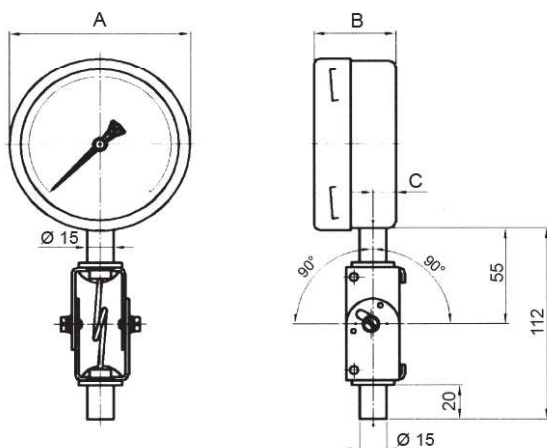
Rozměry	Průměr				
	63	80	100	160	250
A	65	83	101	161	252
B	38	37	45	45	55

Typ E (Kód 32)



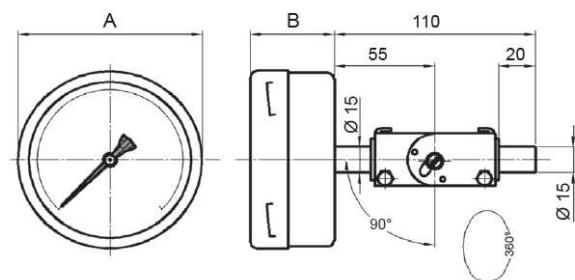
Rozměry	Průměr				
	63	80	100	160	250
A	65	83	101	161	252
B	41	40	51	51	57
D	86	110	132	196	285
F	5	5	5	5	2
H	3.5	4	5.5	6	6
P	75	95	116	178	270

Typ A (Kód 41)



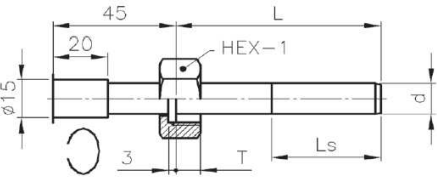
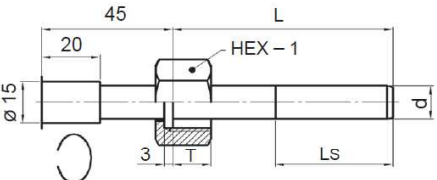
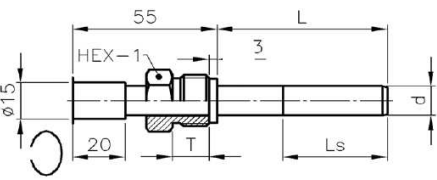
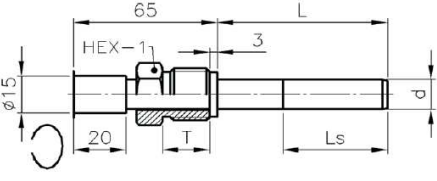
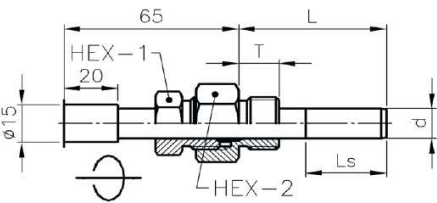
Rozměry	Průměr				
	63	80	100	160	250
A	65	83	101	161	252
B	38	37	45	45	55
C	13	13	13	13	13

Typ F (Kód 42)



Rozměry	Průměr				
	63	80	100	160	250
A	65	83	101	161	252
B	38	37	45	45	55

Šroubení

Typ šroubení	Kód	Závit	HEX-1	HEX-2	T	Průměr stonku [mm]
 <p>Coupling nut (standard)</p>	731A	G¼	22	-	7	Ø 6 to 8
	731B	G¾	27	-	9	Ø 6 to 11
	731C	G½	27	-	9	Ø 6 to 15
	731D	G¾	32	-	9	Ø 6 to 20
	731E	G1	41	-	13	Ø 6 to 20
	731P	M18 x 1.5	27	-	8	Ø 6 to 12
	731Q	M20 x 1.5	27	-	9	Ø 6 to 14
	731R	M24 x 1.5	32	-	9	Ø 6 to 18
 <p>Coupling nut (long model)</p>	732C	G½	27	-	14	Ø 6 to 15
	732D	G¾	32	-	16	Ø 6 to 20
	732E	G1	41	-	18	Ø 6 to 20
 <p>Rotating nipple (standard)</p>	733A	G¼	17	-	12	Ø 6 to 8
	733B	G¾	22	-	12	Ø 6 to 11
	733C	G½	22	-	14	Ø 6 to 15
	733D	G¾	30	-	16	Ø 6 to 20
	733E	G1	36	-	18	Ø 6 to 20
	733P	M18 x 1.5	22	-	12	Ø 6 to 12
	733Q	M20 x 1.5	22	-	14	Ø 6 to 14
	733R	M24 x 1.5	27	-	14	Ø 6 to 18
 <p>Rotating nipple (long model)</p>	734C	G½	22	-	20	Ø 6 to 15
	734D	G¾	30	-	20	Ø 6 to 20
	734E	G1	36	-	25	Ø 6 to 20
 <p>Sliding connection</p>	738A	G¼	22	27	12	Ø 6 to 8
	738B	G¾	22	27	12	Ø 6 to 11
	738C	G½	22	27	14	Ø 6 to 15
	738D	G¾	22	32	16	Ø 6 to 20
	738E	G1	22	36	18	Ø 6 to 20
	738H	¼ NPT	22	27	14	Ø 6 to 8
	738J	½ NPT	22	27	20	Ø 6 to 15
	738K	¾ NPT	22	27	20	Ø 6 to 20
	738L	1" NPT	22	36	25	Ø 6 to 20
	738P	M18 x 1.5	22	27	12	Ø 6 to 12
	738Q	M20 x 1.5	22	27	14	Ø 6 to 14
738R	M24 x 1.5	22	27	14	Ø 6 to 18	

Pozn.: Minimální hloubky ponoru – viz tabulka str. 4

Měřicí rozsahy

Kód	Měřicí rozsah °C
69T	-200 ... 50
77T	-120 ... 40
76T	-100 ... 50
74T	-80 ... 40
68T	-70 ... 50
50T	-60 ... 40
65T	-40 ... 40
55T	-30 ... 170
51T	-30 ... 70
61T	-30 ... 30
84T	-20 ... 100
54T	-20 ... 60
52T	-20 ... 40
11T	0 ... 60
27T	0 ... 80
12T	0 ... 100
20T	0 ... 120
13T	0 ... 160
22T	0 ... 200
14T	0 ... 250
23T	0 ... 300
15T	0 ... 400
25T	0 ... 500
16T	0 ... 600
82T	0 ... 800
30T	100 ... 500

Kód	Měřicí rozsah °F
68U	-100 ... 120
09U	-50 ... 120
08U	-40 ... 160
02U	0 ... 200
03U	0 ... 250
04U	0 ... 300
05U	0 ... 400
06U	0 ... 500
20U	30 ... 250
13U	30 ... 320
22U	30 ... 400
23U	30 ... 580
15U	30 ... 750
28U	100 ... 800
29U	200 ... 1000

Kód	Měřicí rozsah (dvojitá stupnice)			
	°C		/ °F	
51V	-30 ... 70	/	-40 ... 160	
68V	-70 ... 50	/	-100 ... 100	
55V	-30 ... 170	/	0 ... 350	
11V	0 ... 60	/	30 ... 140	
20V	0 ... 120	/	30 ... 250	
13V	0 ... 160	/	30 ... 320	
14V	0 ... 250	/	30 ... 500	
15V	0 ... 400	/	30 ... 750	
16V	0 ... 600	/	100 ... 1100	

Minimální hloubka ponoru L_s (mm)

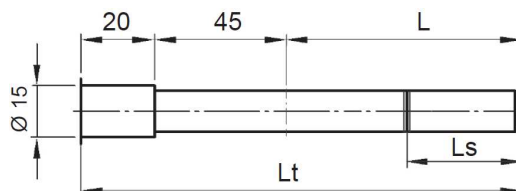
Průměr stonku (mm):

Rozpětí rozsahu ≥ 80 °C:

Rozpětí rozsahu ≥ 60 °C:

	Ø 6	Ø 8	Ø 9	Ø 10	Ø 11	Ø 12	Ø 14	Ø 16
Rozpětí rozsahu ≥ 80 °C:	70	35	30	25	20	18	15	13
Rozpětí rozsahu ≥ 60 °C:	120	60	45	35	30	25	20	17

Standardní provedení s hladkým stonkem (bez šroubení):



ÚDAJE PRO OBJEDNÁVKU

Plynový teploměr s pevným stonkem		TSS x x x - 2 xx . x 6 x . xxx /									
Velikost											
63 mm		0	6	3							
80 mm		0	8	0							
100 mm		1	0	0							
160 mm		1	6	0							
250 mm		2	5	0							
Pouzdro											
Nerez 1.4301 (AISI 304)					2						
Montáž											
Přímá montáž, stoněk radiálně dole					11						
Přímá montáž, stoněk vzadu v ose					12						
Zadní příruba pro montáž na stěnu, stoněk vzadu v ose					32						
Pouzdro otočné a naklápěcí, stoněk radiálně dole					41						
Pouzdro otočné a naklápěcí, stoněk vzadu v ose					42						
Průměr stonku											
6 mm						4					
8 mm						1					
9 mm						A					
10 mm						B					
11 mm						2					
12 mm						C					
14 mm						7					
16 mm						D					
Materiál stonku											
Nerez 1.4541 (AISI 321)						6					
Délka stonku L											
100 mm							2				
160 mm							4				
250 mm							6				
400 mm							7				
600 mm							8				
1000 mm							9				
Délka dle zadání – viz volitelné provedení /9003/xxxx (v mm)							0				
Stupnice ⁷⁾											
°C								xx	T		
°F								xx	U		
°C / °F dvojitá								xx	V		
Přídavný kód volitelného provedení											

PŘÍKLAD OBJEDNÁVKY VČETNÉ VOLITELNÉ VÝBAVY

	TSS	100	-	211	.	160	.	20T	/	738C	_	9003	_	0210
Plynový teploměr	←													
Velikost DN 100 mm	←													
Pouzdro nerez 1.4301	←													
Pro přímou montáž, stoněk zespodu	←													
Stoněk Ø8 mm, z nerez 1.4541, délka dle zadání	←													
Rozsah 0...120 °C	←													
Volitelná výbava: Posuvné šroubení G1/2	←													
Volitelná výbava: Délka stonku dle zadání 210 mm	←													