



TBX - TBW

Bimetalové teploměry s kónickým stonkem

Kónický stoněk z mosazi

Třída přesnosti 1 dle EN 13190

Montážní hloubka 62 mm

Použití:

Vodárenství, čistírny odpadních vod,
energetika, stavba strojů,
teplná a klimatizační technika

TECHNICKÉ ÚDAJE

Velikost	NS 80, 100, 160	Krytí stupnice	Přístrojové sklo
Měřicí rozsah	-20...250°C	Stupnice	Bílá, z hliníku
Přesnost	Třída 1 dle EN 13190	Ukazatel	Černý, z hliníku, nastavitelný
Třída krytí	TBX: IP 50 (dle EN 60529) TBW: IP 65 (dle EN 60529)	Min. hloubka ponoru	$L_E \geq 36$ mm
Měřicí stoněk	Mosaz		
Pouzdro	Nerez 1.4301 (AISI 304)		
Víčko	Nerez 1.4301 (AISI 304)		

Volitelná výbava

	Objednací kód
Tlumicí vazelína	0581
Akrylátové sklo (PMMA nebo plexisklo) ^{1) 2)}	0752
Bez silikonu, označeno štítkem na pouzdru	0793
Bez silikonu, označeno na stupnici	0794
Červená značka na stupnici	9700
Zelená značka na stupnici	9701
Logo zákazníka na stupnici	9710
Zákaznické údaje na stupnici	9711

Zvlášť lze objednat:

Kalibrační protokol (3 body)

Objednací kód

90001188

¹⁾ Pouzdro nesmí být trvale vystaveno teplotě nad 75°C.

²⁾ Jen NG 80 a NG 100

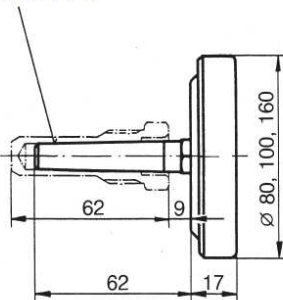
Měřicí rozsahy

Kód	Rozsah	
	°C	
52T	-20 ...	40
11T	0 ...	60
20T	0 ...	120
13T	0 ...	160
14T	0 ...	250

Rozměry

TBX (stonek vzadu, v ose)

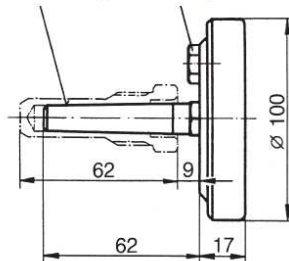
Kužel Morse 1
(viz VSM 33 713)



NS	Váha (kg)	
	Spodní	Zadní
80	0.250	0.160
100	0.300	0.200
160	-	0.430

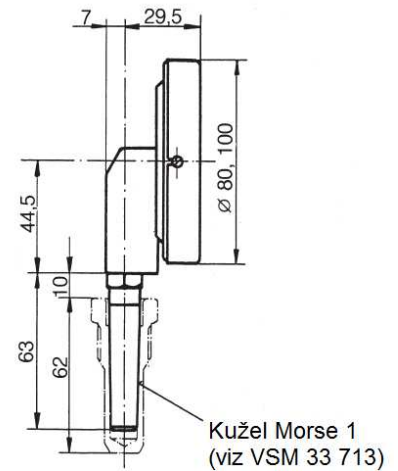
TBW (stonek vzadu, v ose)

Kužel Morse 1
(viz VSM 33 713) Korekční
ústrojí



Jen TBW 100/212.111

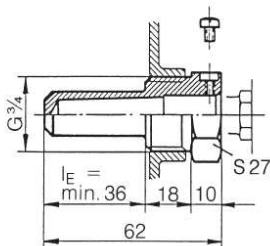
TBX (stonek dole)



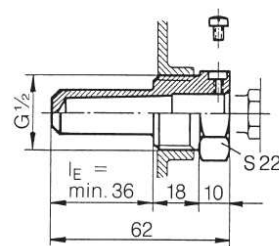
Kužel Morse 1
(viz VSM 33 713)

Ochranné jímky

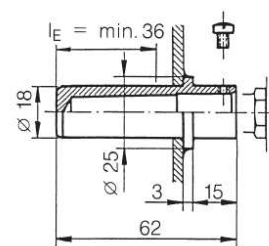
G 3/4



G 1/2



pro navaření



Objednací čísla jímek			
Připojení	Materiál	Obj. číslo	Váha (kg)
G 3/4	Mosaz	T 06696.0001	0.110
G 3/4	Nerez 1.4435 (AISI 316L)	T 06696.0005	0.110
G 1/2	Mosaz	T 06697.0001	0.080
G 1/2	Nerez 1.4435 (AISI 316L)	T 06697.0005	0.080
pro navaření	Ocel, černěná	T 06698.0001	0.080
pro navaření	Nerez 1.4435 (AISI 316L)	T 06698.0002	0.080

Technické údaje			
Max. teplota (°C)	Max. tlak (bar)		
	Mosaz	Ocel	Nerez
100	64	125	250
250	25	80	160

ÚDAJE PRO OBJEDNÁVKU

Bimetalový teploměr kónický	T B x x x x - 2 1 x . 1 1 1 . x x x /									
Model										
IP 50	X									
IP 65 ¹⁾	W									
Velikost										
80 mm ²⁾		0	8	0						
100 mm		1	0	0						
160 mm ²⁾		1	6	0						
Pouzdro										
Nerez 1.4301 (AISI 304)					2					
Šroubení										
Bez šroubení (hladký stonek)					1					
Umístění stonku										
Spodní, v radiále					1					
Zadní, v ose					2					
Stupnice										
Standardní dle EN 13190						1				
Průměr a materiál stonku										
Kužel Morse 1, L = 62 mm, slitina mědi							1	1		
Stupnice ³⁾										
°C								x	x	T
Přídavný kód volitelného provedení	/									

¹⁾ Vodotěsné provedení TBW jen u velikosti NG 100 se stonkem vzadu v ose a korekčním ústrojím ukazatele přístupným z vnějšku.

²⁾ Jen provedení TBX.

³⁾ Rozsahy viz tabulka str. 2. Další rozsahy na vyžádání.

PŘÍKLAD OBJEDNÁVKY VČETNÉ VOLITELNÉ VÝBAVY

	TBX	100	-	212	.	111	.	20T	/	9710	_	9700	_	0793
Bimetalový teploměr, kónický (IP50)	←													
Velikost NG 100		←												
Pouzdro nerez 1.4301, hladký stonek, vzadu			←											
Stupnice standardní, kónický stonek L = 62 mm, slitina mědi				←										
Rozsah 0...120 °C							←							
Volitelná výbava: Zákaznické logo na stupnici									←					
Volitelná výbava: Červená značka na stupnici										←				
Volitelná výbava: Bez silikonu, štítek na pouzdru											←			