



# TBHA 80-100

## Bimetalové teploměry pro izolované trubky

Instalace se sponou na izolovaných trubkách  
průměru 3/4" až 2"

Třída přesnosti 1 dle EN 13190

Stonek z mosazi

Použití:

Vodárenství, čistírny odpadních vod,  
energetika, stavba strojů,  
tepelná a klimatizační technika

### TECHNICKÉ ÚDAJE

|                |  |                |                         |
|----------------|--|----------------|-------------------------|
| Velikost       | 80, 100 mm                                       | Spona          | Ocel, pozink            |
| Měřicí rozsah  | -20...120°C                                      | Pouzdro        | Nerez 1.4301 (AISI 304) |
| Přesnost       | Třída 1 dle EN 13190                             | Víčko          | Nerez 1.4301 (AISI 304) |
| Třída krytí    | IP 50 (dle EN 60529)                             | Krytí stupnice | Přístrojové sklo        |
| Měřicí stonek  | Nerez 1.4571 (AISI 316Ti)                        | Stupnice       | Bílá, z hliníku         |
| Dotykové lůžko | Těsnicí trubka: Mosaz<br>Základna: Slitina zinku | Ukazatel       | Černý, z hliníku        |

### Volitelná výbava

|   | Objednací kód |
|---|---------------|
| Tlumicí vazelína                          | 0581          |
| Bez silikonu, označeno štítkem na pouzdru | 0793          |
| Bez silikonu, označeno na stupnici        | 0794          |
| Červená značka na stupnici                | 9700          |
| Zelená značka na stupnici                 | 9701          |
| Logo zákazníka na stupnici                | 9710          |
| Zákaznické údaje na stupnici              | 9711          |

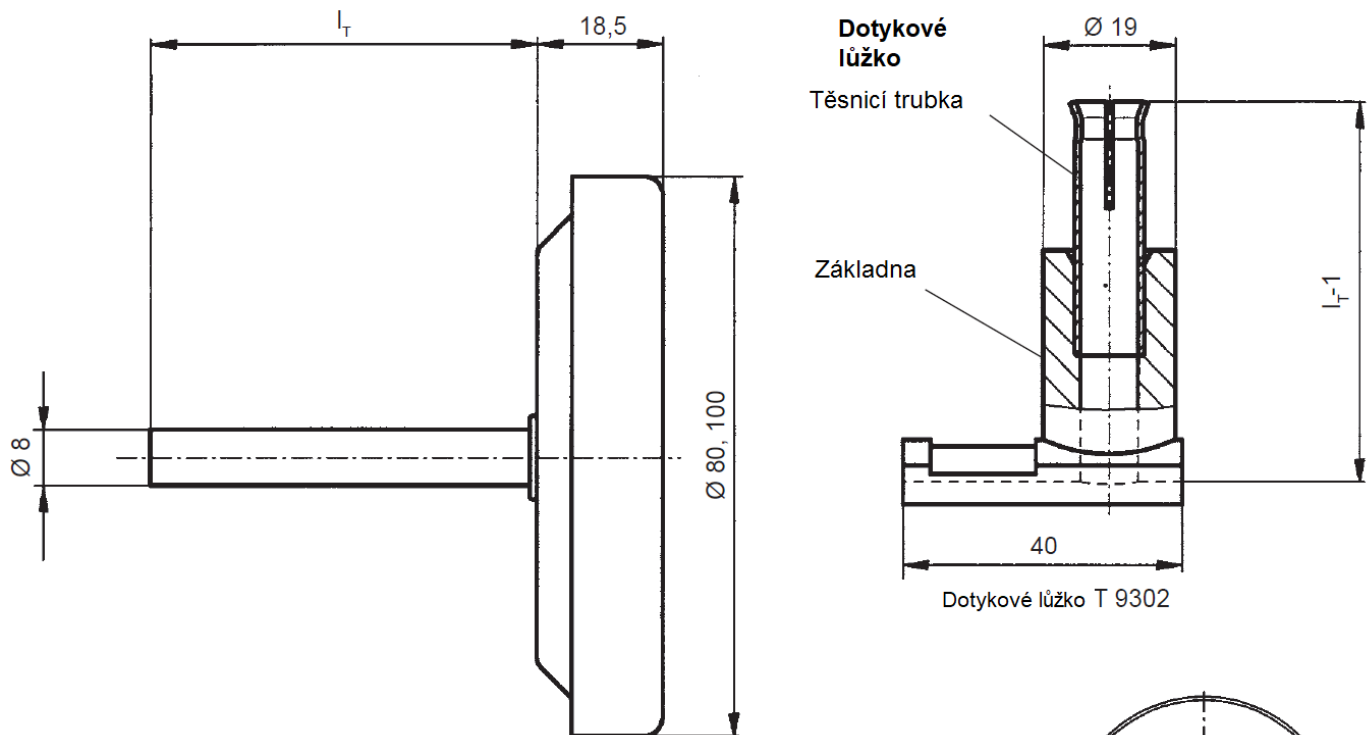
### Zvlášť lze objednat:

|                              | Objednací kód |
|------------------------------|---------------|
| Kalibrační protokol (3 body) | 90001188      |

### Měřicí rozsahy

| Kód | Měřicí rozsah<br>°C |
|-----|---------------------|
| 52T | -20 ... 40          |
| 11T | 0 ... 60            |
| 27T | 0 ... 80            |
| 12T | 0 ... 100           |
| 20T | 0 ... 120           |

## Montáž



### Příslušenství

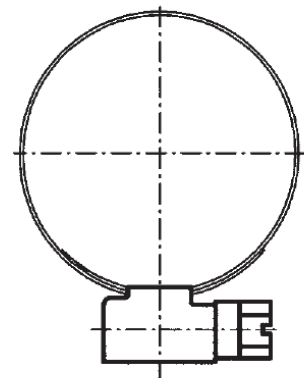
| Dotykové lůžko <sup>(1)</sup> |                  |
|-------------------------------|------------------|
| s                             | Objednáací číslo |
| 30-50 mm                      | T 09302.0000     |
| 50-70 mm                      | T 09302.0001     |
| 70-90 mm                      | T 09302.0002     |
| 90-110 mm                     | T 09302.0003     |

| Spona (DIN 3017) <sup>(2)</sup> |                  |
|---------------------------------|------------------|
| Ø D                             | Objednáací číslo |
| 27-42 mm (¾-1¼ palců)           | A 08476.0000     |
| 42-60 mm (1¼-2 palců)           | A 08476.0001     |

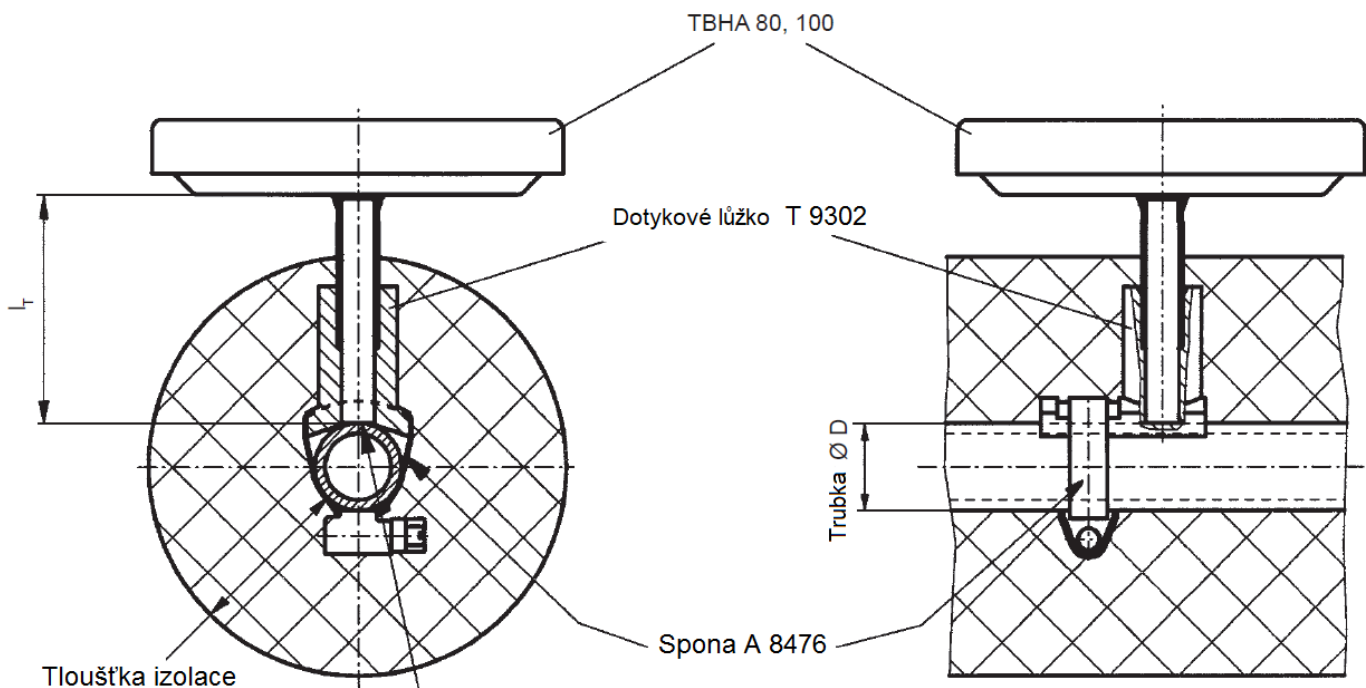
s = tloušťka izolace

(1) obsaženo v dodávce

(2) nutno objednat zvlášť



Spona A 8476



Nerovnosti povrchu (např. kapky barvy, okuje po sváření atd) je nutno odstranit a zajistit čistý a hladký povrch trubky na celé ploše doteku s lůžkem.

| NG  | Váha (kg) |
|-----|-----------|
| 80  | 0.150     |
| 100 | 0.180     |

## ÚDAJE PRO OBJEDNÁVKU

| Bimetalový teploměr                             |  | T B H A x x x - 2 1 2 . 1 6 x . x x |   |   |   |   |       |
|---|--|-------------------------------------|---|---|---|---|-------|
| x /   |  |                                     |   |   |   |   |       |
| <b>Velikost</b>                                 |  |                                     |   |   |   |   |       |
| 80 mm   |  | 0                                   | 8 | 0 |   |   |       |
| 100 mm  |  | 1                                   | 0 | 0 |   |   |       |
| <b>Pouzdro</b>                                  |  |                                     |   |   |   |   |       |
| Nerez 1.4301 (AISI 304)                         |  |                                     |   | 2 |   |   |       |
| <b>Montáž</b>                                   |  |                                     |   |   |   |   |       |
| S dotekovým lůžkem pro montáž na trubku         |  |                                     |   | 1 |   |   |       |
| <b>Umístění stonku</b>                          |  |                                     |   |   |   |   |       |
| Zadní, v ose                                    |  |                                     |   | 2 |   |   |       |
| <b>Stupnice</b>                                 |  |                                     |   |   |   |   |       |
| Standardní dle EN 13190                         |  |                                     |   | 1 |   |   |       |
| <b>Průměr a materiál stonku</b>                 |  |                                     |   |   |   |   |       |
| 8 mm, nerez 1.4571 (AISI 316 Ti) pro 0...250 °C |  |                                     |   |   | 6 |   |       |
| <b>Délka stonku I</b>                           |  |                                     |   |   |   |   |       |
| $l_T = 55$ mm (s = 30-50 mm)                    |  |                                     |   |   |   | 1 |       |
| $l_T = 75$ mm (s = 50-70 mm)                    |  |                                     |   |   |   | 2 |       |
| $l_T = 95$ mm (s = 70-90 mm)                    |  |                                     |   |   |   | 3 |       |
| $l_T = 115$ mm (s = 90-115 mm)                  |  |                                     |   |   |   | 4 |       |
| <b>Stupnice <sup>1)</sup></b>                   |  |                                     |   |   |   |   |       |
| °C  |  |                                     |   |   |   |   | x x T |
| <b>Přídavný kód volitelného provedení</b>       |  |                                     |   |   |   |   | /     |

<sup>1)</sup> Rozsahy viz tabulka str. 2. Další rozsahy na vyžádání

## PŘÍKLAD OBJEDNÁVKY VČETNÉ VOLITELNÉ VÝBAVY

|  | TBHA | 100 | - | 212 | . | 162 | . | 12T | / | 9710 | _ | 9700 | _ | 0793 |
|--|------|-----|---|-----|---|-----|---|-----|---|------|---|------|---|------|
| Bimetalový teploměr pro montáž na trubku                     | ←    |     |   |     |   |     |   |     |   |      |   |      |   |      |
| Velikost 100 mm  |      | ←   |   |     |   |     |   |     |   |      |   |      |   |      |
| Pouzdro nerez 1.4301, montáž na trubku, stoněk zadní v ose   |      |     | ← |     |   |     |   |     |   |      |   |      |   |      |
| Stupnice standardní, stoněk 8 mm z nerez, 75 mm (s=50-70 mm) |      |     |   | ←   |   |     |   |     |   |      |   |      |   |      |
| Rozsah 0...100 °C  |      |     |   |     | ← |     |   |     |   |      |   |      |   |      |
| Volitelná výbava: Logo zákazníka na stupnici                 |      |     |   |     |   |     |   | ←   |   |      |   |      |   |      |
| Volitelná výbava: Červená značka na stupnici                 |      |     |   |     |   |     |   |     | ← |      |   |      |   |      |
| Volitelná výbava: Bez silikonu, označeno štítkem na pouzdru  |      |     |   |     |   |     |   |     |   | ←    |   |      |   |      |