



TBH 80-100

Bimetalové teploměry s krátkým stonkem

Pro izolované trubky do průměru 2“

Třída přesnosti 1 dle EN 13190

Stonek z mosazi, volitelně z nerez

Montážní hloubka 48, 68 nebo 88 mm

Použití:

Vodárenství, čistírny odpadních vod,
energetika, stavba strojů,
tepelná a klimatizační technika

TECHNICKÉ ÚDAJE

| | | | |
|---------------|---|-----------------------|--------------------------------|
| Velikost | 80, 100 mm | Krytí stupnice | Přístrojové sklo |
| Měřicí rozsah | -20...250°C | Stupnice | Bílá, z hliníku |
| Přesnost | Třída 1 dle EN 13190 | Ukazatel | Černý, z hliníku, nastavitelný |
| Třída krytí | IP 50 (dle EN 60529) | Hloubka ¹⁾ | 10 mm ±2 mm |
| Měřicí stonek | Mosaz, volitelně nerez 1.4571 (AISI 316Ti) | ponoru | |
| Pouzdro | Nerez 1.4301 (AISI 304) | | |
| Víčko | Nerez 1.4301 (AISI 304) | | |

Volitelná výbava

| | Objednací kód |
|---|---------------|
| Tlumicí vazelína | 0581 |
| Akrylátové sklo (PMMA nebo plexisklo) ²⁾ | 0752 |
| Bez silikonu, označeno štítkem na pouzdru | 0793 |
| Bez silikonu, označeno na stupnici | 0794 |
| Červená značka na stupnici | 9700 |
| Zelená značka na stupnici | 9701 |
| Měřicí rozsah dle zadání | 9704 |
| Logo zákazníka na stupnici | 9710 |
| Zákaznické údaje na stupnici | 9711 |

Zvlášť lze objednat:

Kalibrační protokol (3 body)

Objednací kód

90001188

¹⁾ Udaná přesnost platí jen při dodržení předepsané hloubky ponoru.

²⁾ Pouzdro nesmí být trvale vystaveno teplotě nad 75°C

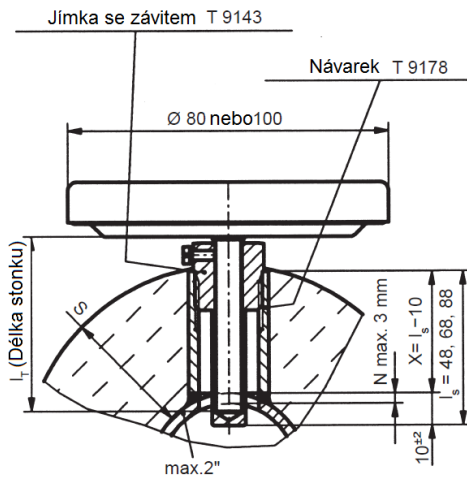
Měřicí rozsahy

| Kód | Měřicí rozsah °C |
|-----|---------------------|
| 53T | -10 ... 30 |
| 52T | -20 ... 40 |
| 54T | -20 ... 60 |
| 10T | 0 ... 40 |
| 11T | 0 ... 60 |

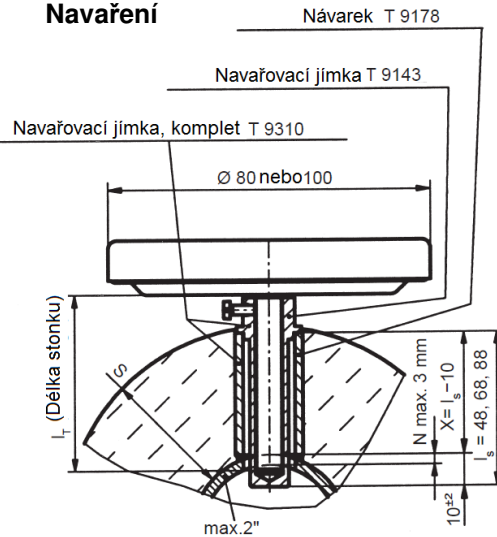
| Kód | Měřicí rozsah °C |
|-----|---------------------|
| 27T | 0 ... 80 |
| 12T | 0 ... 100 |
| 20T | 0 ... 120 |
| 14T | 0 ... 250 |

Montáž

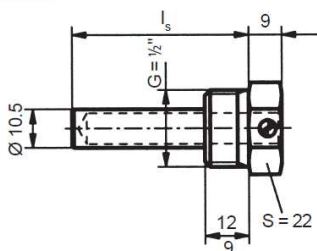
Našroubování



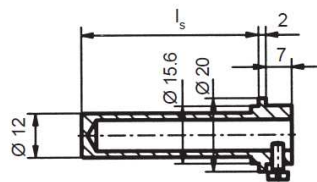
Navaření



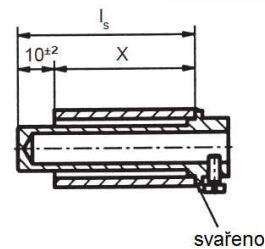
Šroubovací jímka



Navařovací jímka



Navařovací jímka komplet

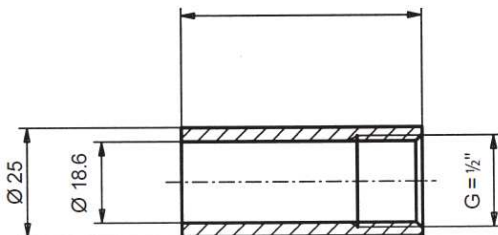


| Objednací číslo | | | | |
|-----------------|----------------|----------------|--------------|--------------|
| S | I _s | I _T | Mosaz | Nerez |
| 40 | 48 | 55 | T 09143.0000 | T 09143.0005 |
| 60 | 68 | 75 | T 09143.0001 | T 09143.0006 |
| 80 | 88 | 95 | T 09143.0002 | T 09143.0007 |

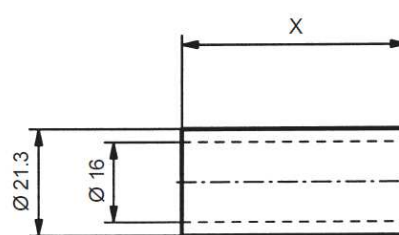
| Objednací číslo | | | | |
|-----------------|----------------|----------------|--------------|--------------|
| S | I _s | I _T | Ocel | Nerez |
| 40 | 48 | 55 | T 09144.0000 | T 09144.0005 |
| 60 | 68 | 75 | T 09144.0001 | T 09144.0006 |
| 80 | 88 | 95 | T 09144.0002 | T 09144.0007 |

| Objednací číslo | | | | |
|-----------------|----------------|----|--------------|--------------|
| S | I _s | X | Ocel | Nerez |
| 40 | 48 | 38 | T 09310.0000 | T 09310.0005 |
| 60 | 68 | 58 | T 09310.0001 | T 09310.0006 |
| 80 | 88 | 78 | T 09310.0002 | T 09310.0007 |

Návarek se závitem



Návarek



| NG | Váha (kg) |
|-----|-----------|
| 80 | 0.150 |
| 100 | 0.180 |

| Objednací číslo | | | |
|-----------------|----|--------------|--------------|
| I _s | X | Ocel | Nerez |
| 48 | 38 | T 09178.0001 | T 09178.0005 |
| 68 | 58 | T 09178.0000 | T 09178.0006 |
| 88 | 78 | T 09178.0002 | T 09178.0007 |

| Objednací číslo | | | |
|-----------------|----|--------------|--------------|
| I _s | X | Ocel | Nerez |
| 48 | 38 | T 09309.0000 | T 09309.0005 |
| 68 | 58 | T 09309.0001 | T 09309.0006 |
| 88 | 78 | T 09309.0002 | T 09309.0007 |

S = Izolace
I_s = Délka jímky
I_T = Délka stonku
X = Délka návarku

ÚDAJE PRO OBJEDNÁVKU

| Bimetalový teploměr | T B H x x x - 2 1 2 . 1 x x . x x x / | | | | | | | | | |
|---|---------------------------------------|---|---|---|--|--|-------|--|--|--|
| Velikost | | | | | | | | | | |
| 80 mm | 0 | 8 | 0 | | | | | | | |
| 100 mm | 1 | 0 | 0 | | | | | | | |
| Pouzdro | | | | | | | | | | |
| Nerez 1.4301 (AISI 304) | 2 | | | | | | | | | |
| Šroubení | | | | | | | | | | |
| Bez šroubení (hladký stonek) | 1 | | | | | | | | | |
| Umístění stonku | | | | | | | | | | |
| Zadní, v ose | 2 | | | | | | | | | |
| Stupnice | | | | | | | | | | |
| Standardní dle EN 13190 | | | | 1 | | | | | | |
| Průměr a materiál stonku | | | | | | | | | | |
| 8 mm, slitina mědi (jen do 120 °C) | | | | 5 | | | | | | |
| 8 mm, nerez 1.4571 (AISI 316 Ti) pro 0...250 °C | | | | 6 | | | | | | |
| Délka stonku I | | | | | | | | | | |
| $l_S = 48 \text{ mm}, l_T = 55 \text{ mm}$ | | | | 1 | | | | | | |
| $l_S = 68 \text{ mm}, l_T = 75 \text{ mm}$ | | | | 2 | | | | | | |
| $l_S = 88 \text{ mm}, l_T = 95 \text{ mm}$ | | | | 3 | | | | | | |
| Stupnice ¹⁾ | | | | | | | | | | |
| °C | | | | | | | x x T | | | |
| Přídavný kód volitelného provedení | | | | | | | | | | |

¹⁾ Rozsahy viz tabulka str. 2. Další rozsahy na vyžádání

PŘÍKLAD OBJEDNÁVKY VČETNÉ VOLITELNÉ VÝBAVY

| | | | | | | | | | | | | | | |
|--|-----|-----|---|-----|---|-----|---|-----|---|------|---|------|---|------|
| | TBH | 100 | - | 212 | . | 162 | . | 12T | / | 9710 | _ | 9700 | _ | 0793 |
|--|-----|-----|---|-----|---|-----|---|-----|---|------|---|------|---|------|

Bimetalový teploměr s krátkým stonkem ←
 Velikost DN 100 mm ←
 Pouzdro nerez 1.4301, bez šroubení, stonek vzadu ←
 Stupnice standardní, stonek 8 mm z nerez, $l_S = 68 \text{ mm}, l_T = 75 \text{ mm}$ ←
 Rozsah 0...100 °C ←
 Volitelná výbava: Zákaznické logo na stupnici ←
 Volitelná výbava: Červená značka na stupnici ←
 Volitelná výbava: Bez silikonu, štítek na pouzdru ←