



TB

Bimetalové teploměry Ø 40 - 63

Standardní teploměry pro všeobecné použití

Třída přesnosti 1 a 2 dle EN 13190

Stonek z nerezů

Délky stonku 100 – 400 mm

Použití:

Potravinářství a nápojová technika,
chemie,
vodárenství a čistírny odpadních vod,
energetika, stavba strojů,

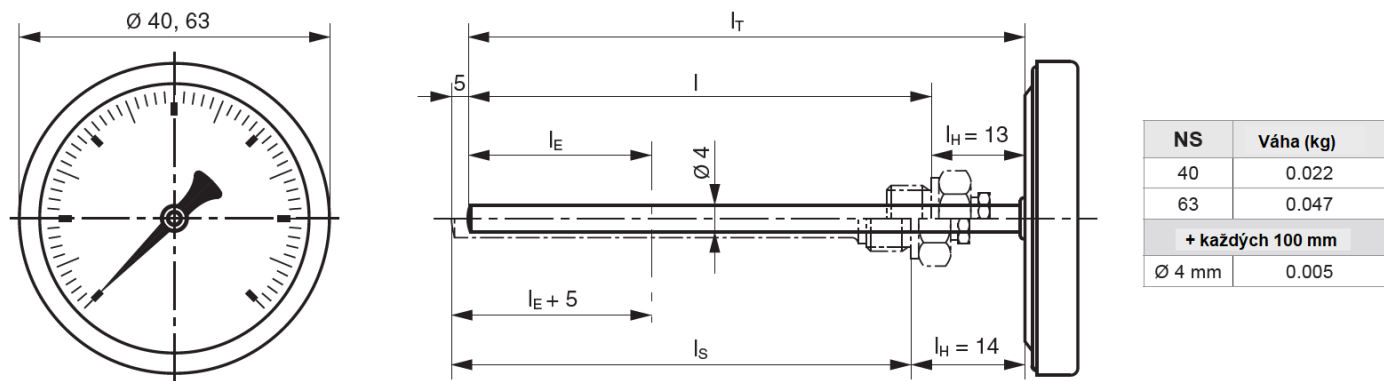
TECHNICKÉ ÚDAJE

Velikost	40, 63 mm	Stupnice	Bílá, z hliníku
Měřicí rozsah	-30...500°C	Ukazatel	Černý, z hliníku
Přesnost	Dle EN 13190 třída 1 do 250°C, třída 2 nad 250°C	Min. hloubka ponoru	Rozsahy ≤ 60°C: L _E ≥ 59 mm Rozsahy > 60°C: L _E ≥ 39 mm
Třída krytí	IP 52 (dle EN 60529)		
Měřicí stonek	Nerez 1.4571 (AISI 316Ti)		
Pouzdro	Nerez 1.4301 (AISI 304)		
Víčko	Nerez 1.4301 (AISI 304)		
Krytí stupnice	Přístrojové sklo		

Volitelná výbava	Objednací kód	Zvlášť lze objednat:	Objednací kód
Akrylátové sklo (PMMA nebo plexisklo) ¹⁾	0752	Kalibrační protokol (3 body)	90001188
Bez silikonu, označeno štítkem na pouzdrů	0793		
Bez silikonu, označeno na stupnici	0794		
Červená značka na stupnici	9700		
Zelená značka na stupnici	9701		

¹⁾ Pouzdro nesmí být trvale vystaveno teplotě nad 75°C

Rozměry [mm]



ÚDAJE PRO OBJEDNÁVKU

Bimetalový teploměr	T B	x x x - 2 1 2 . 1 2 x . x x x /
Velikost		
40 mm		0 4 0
63 mm		0 6 3
Pouzdro		
Nerez 1.4301 (AISI 304)		2
Šroubení		
Bez šroubení (pro přímou montáž)		1
Umístění stonku		
Zadní, v ose		2
Stupnice		
Standardní dle EN 13190		1
Průměr a materiál stonku		
4 mm, nerez 1.4571 (AISI 316 Ti)		2
Délka stonku L		
60 mm		1
100 mm		2
160 mm		4
250 mm		6
400 mm		7
Stupnice ¹⁾		
°C		x x T
Přídavný kód volitelného provedení		/

Měřicí rozsahy

Kód	Rozsah °C
61T	-30 ... 30
11T	0 ... 60
20T	0 ... 120
13T	0 ... 160
14T	0 ... 250
15T	0 ... 400
30T	100 ... 500

¹⁾ Rozsahy viz tabulka. Další rozsahy na vyžádání

PŘÍKLAD OBJEDNÁVKY VČETNÉ VOLITELNÉ VÝBAVY

TB 40 - 212 . 122 . 20T / 9700

