



TB

Bimetalové teploměry Ø 80 - 100 - 160

Standardní teploměry pro všeobecné použití

Třída přesnosti 1 a 2 dle EN 13190

Stonek z mosazi, volitelně z nerez

Délky stonku 100 – 1000 mm

Použití:

Vodárenství, čistírny odpadních vod,
energetika, stavba strojů,
teplná a klimatizační technika

TECHNICKÉ ÚDAJE

Velikost	80, 100, 160 cm	Stupnice	Bílá, z hliníku
Měřicí rozsah	-30...500°C	Ukazatel	Černý, z hliníku, nastavitelný
Přesnost	Dle EN 13190 třída 1 do 250°C, třída 2 nad 250°C	Min. hloubka ponoru	L ≥ 50 mm
Třída krytí	IP 50 (dle EN 60529)	Překročení rozsahu	Rozsahy ≤ 400°C: 135% rozsahu Rozsahy > 400°C: 100% rozsahu
Měřicí stonek	Mosaz volitelně nerez 1.4571 (AISI 316Ti)		
Pouzdro	Nerez 1.4301 (AISI 304)		
Víčko	Nerez 1.4301 (AISI 304)		
Krytí stupnice	Přístrojové sklo		

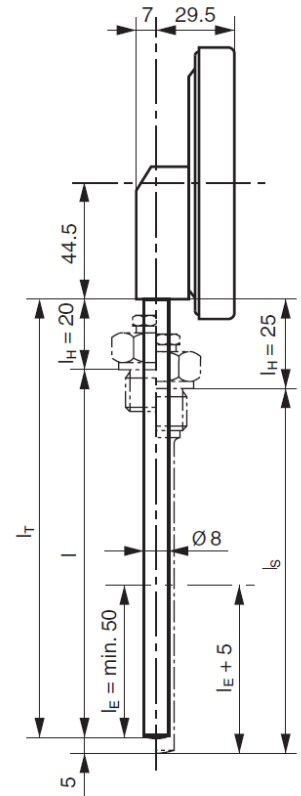
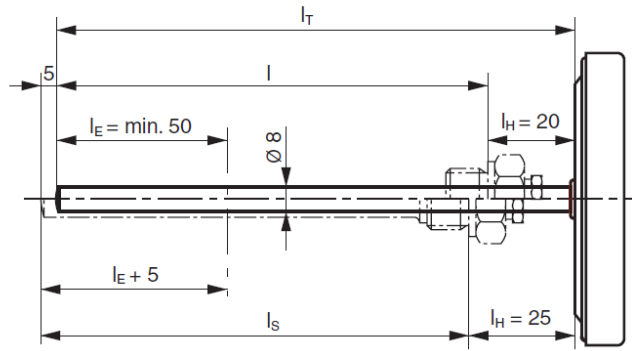
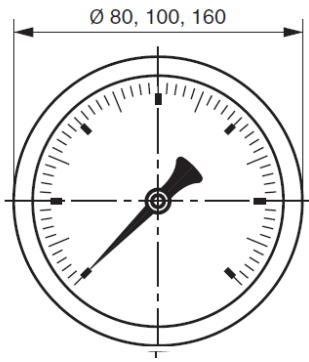
Volitelná výbava

	Objednací kód
Tlumicí vazelína	0581
Akrylátové sklo (PMMA nebo plexisklo) ¹⁾	0752
Bez silikonu, označeno štítkem na pouzdru	0793
Bez silikonu, označeno na stupnici	0794
Červená značka na stupnici	9700
Zelená značka na stupnici	9701
Měřicí rozsah dle zadání	9704
Logo zákazníka na stupnici	9710
Zákaznické údaje na stupnici	9711

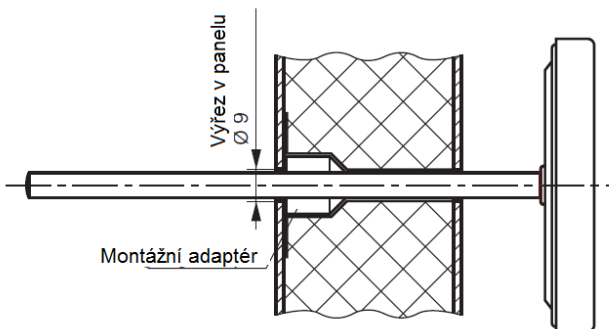
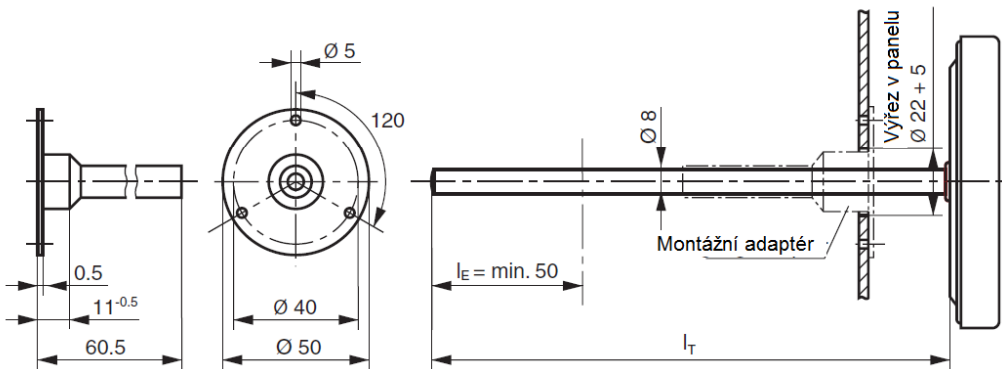
Zvlášť lze objednat:	Objednací kód
Kalibrační protokol (3 body)	90001188

¹⁾ Pouzdro nesmí být trvale vystaveno teplotě nad 75°C

Rozměry [mm]



Montážní adaptér (10271371) pro montáž do kanálu vzduchotechniky



Váha v kg		
NG	radiální	vzadu v ose
80	0.190	0.140
100	0.270	0.160
160	-	0.410
+ stoněk 100 mm		
Ø 8 mm	0.017	

Měřicí rozsahy

Kód	Měřicí rozsah °C
53T ¹⁾	-10 ... 30
52T	-20 ... 40
54T	-20 ... 60
61T	-30 ... 30
51T	-30 ... 70
10T ¹⁾	0 ... 40
11T	0 ... 60
27T	0 ... 80

Kód	Měřicí rozsah °C
12T	0 ... 100
20T	0 ... 120
13T	0 ... 160
22T	0 ... 200
14T	0 ... 250
15T	0 ... 400
30T	100 ... 500

¹⁾ Rozsahy 53T a 10T jen u NS80 a NS100, stoněk zadní. max. délka stonku 160 mm

ÚDAJE PRO OBJEDNÁVKU

Bimetalový teploměr	T B x x x - 2 1 x . 1 x x . x x x /									
Velikost										
80 mm	0	8	0							
100 mm	1	0	0							
160 mm ¹⁾	1	6	0							
Pouzdro										
Nerez 1.4301 (AISI 304)			2							
Šroubení										
Bez šroubení (pro přímou montáž)			1							
Umístění stonku										
Radiální, spodní				1						
Zadní, v ose				2						
Stupnice										
Standardní dle EN 13190					1					
Průměr a materiál stonku										
8 mm, slitina mědi (jen do 250 °C)						5				
8 mm, nerez 1.4571 (AISI 316 Ti)						6				
Délka stonku L										
100 mm							2			
160 mm							4			
250 mm							6			
400 mm							7			
600 mm							8			
1000 mm							9			
Stupnice ²⁾										
°C								x	x	T
Přídavný kód volitelného provedení										/

¹⁾ Jen v provedení stonků zadní, v ose

²⁾ Rozsahy viz tabulka str. 2. Další rozsahy na vyžádání

PŘÍKLAD OBJEDNÁVKY VČETNÉ VOLITELNÉ VÝBAVY

	TB	100	-	211	.	169	.	12T	/	9710	_	9700	_	0793
Bimetalový teploměr	←													
Velikost 100 mm	←													
Pouzdro nerez 1.4301, bez šroubení, stonků radiální spodní	←													
Stupnice standardní, stonků 8 mm z nerez, délka 1000 mm	←													
Rozsah 0...100 °C	←													
Volitelná výbava: Logo zákazníka na stupnici	←													
Volitelná výbava: Červená značka na stupnici	←													
Volitelná výbava: Bez silikonu, označeno štítkem na pouzdro	←													