



RPPY4

Průmyslový tlakový spínač do prostředí SNV s vysokou odolností proti přetlaku

Vysoká odolnost proti přetlaku
 Výborná reprodukovatelnost
 Pevná spínací hystereze pro spolehlivé řízení a hlídání tlaku
 Nastavitelná spínací hystereze pro optimální regulaci tlaku
 Certifikát ATEX pro zóny 0, 1, 2

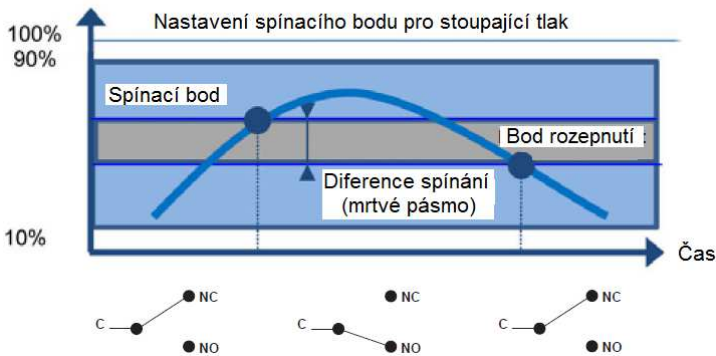
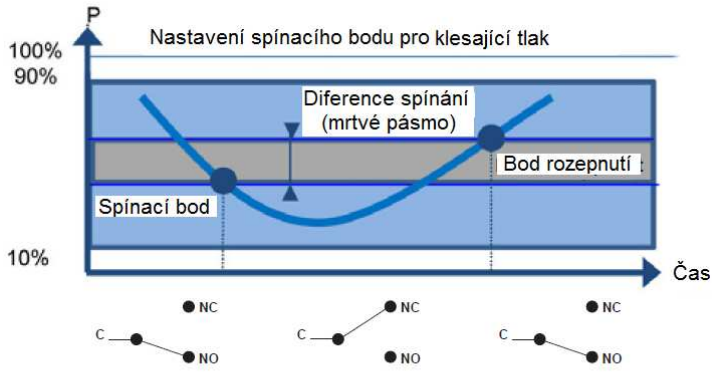


BOURDON
 The Original by Baumer

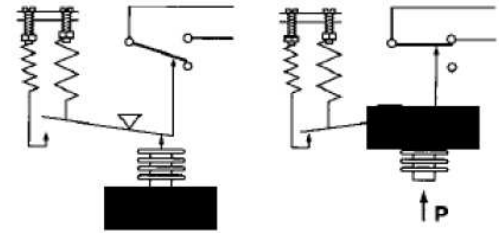
TECHNICKÉ ÚDAJE

Tlakové rozsahy:	-50 mbar...0 až 0...2500 mbar	Spínací funkce:	Viz údaje pro objednávku str. 5
Teploty		Nastavení:	2 šrouby z vrchu přístroje pro nastavení spínacího bodu a difference spínání.
Měřeného média:	-15...+150 °C		
Okolí:	-25...+70 °C (T5)	Certifikáty ATEX:	LCIE 03 ATEX 6123X IECEX LCIE 15.0060X
	-25...+55 °C (T6)	Označení:	CE Ex I M 1 Ex ia I Ma Ex II 1 G Ex ia IIC T6 nebo T5
Skladování:	-40...+70 °C	Elektrické údaje:	$U_{max} = 28$ Vdc $I_{max} = 120$ mA $P_{max} = 0,84$ W $C_i =$ nepatrná; $L_i =$ nepatrná
Reprodukovatelnost:	$\pm 1\%$ z rozsahu pro opakované tlakové cykly		
CE kompatibilita:	Směrnice pro nízké napětí LVD 2014/35/EU ATEX směrnice 2014/34/EU	Volitelná výbava	Objednací kód
Třída krytí:	IP66 (EN 60529)	Nastavení spínacího bodu výrobcem (dle zadání objednatele)	SETP
Procesní připojení:	Nerez 1.4404 (316L)	Čistota pro kyslík	0765
Měřicí element:	Příruba: Nerez 1.4404 (316L) Membrána: Viton	Přípravek pro montáž na trubku 2"	0407
Stupnice:	Uvnitř, rozlišení $\pm 5\%$ z rozsahu	Elektrické připojení – nerez konektor	2298
Přední kryt:	Slitina ZAMAK, modrý lak, zapuštěné šrouby nerez	Protikus nerez konektoru (Souriau)	2249
Spodní díl:	Slitina ZAMAK, černý	Štítek a upínací drátek z nerez	9941
Montáž:	Na stěnu	Úprava krytu pro zabezpečení plombou	8990
Uzemnění:	Přes vnitřní svorkovnici		
Elektrické připojení:	Vnitřní svorkovnice, plastová průchodka pro kabel $\varnothing 7-10,5$ mm		

Princip funkce



Měřicí element pomocí páky ovládá mikrospínač. Spínací bod a diference spínání se nastavují předepnutím dvou pružin, působících proti měřenému tlaku.



Body sepnutí a rozeptnutí musí ležet v rozmezí 10 až 90% zvoleného měřicího rozsahu.

Standardní nastavení výrobcem:

Spínací bod v 50% měřicího rozsahu pro klesající tlak.

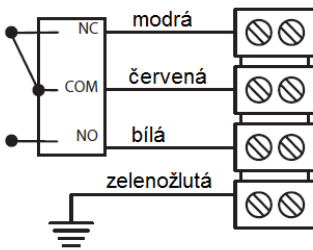
Nastavení spínacího bodu výrobcem dle zadání (volitelná výbava SETP)

Při objednávce nutno zadat:

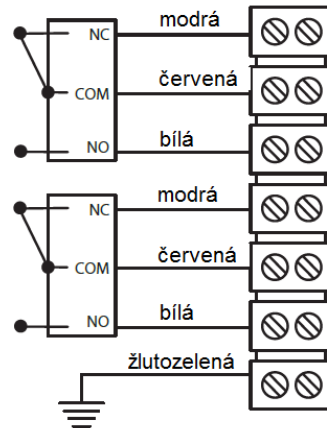
- Spínací bod
- Nastavení pro stoupající nebo klesající tlak
- Diferenci spínání (u mikrospínačů s nastavitelnou diferencí)

Elektrické zapojení

1 mikrospínač



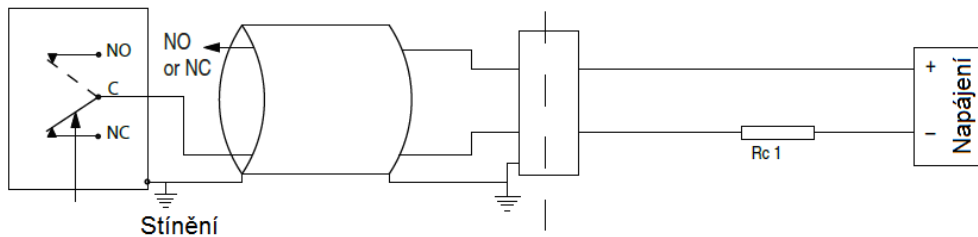
2 mikrospínače



Prostředí SNV zóny 0, 1, 2

Certifikovaná Zenerova bariéra

Normální prostředí



Max. teploty okolí dle teplotních tříd T5 a T6 jsou uvedeny na str. 1.

Spínač musí být zapojen do jiskrově bezpečného obvodu, jehož certifikované elektrické parametry nepřekročí bezpečné hodnoty U_{max} , I_{max} a P_{max} , uvedené na str. 1.

Uživatel musí přijmout opatření, bránící přenosu tepla z měřeného média do těla spínače tak, aby jeho teplota nepřekročila samozápalnou teplotu plynu, v němž je spínač použit.

Zatžitelnost mikrospínačů

Objednací kód	M (K)	C (W)	S
Typ	Zlacené kontakty	Hermeticky zapouzdřené	Vysoce citlivé zlacené kontakty
6 Vdc	10 ... 50 mA	5 ... 120 mA	10 ... 50 mA
12 Vdc	10 ... 50 mA	5 ... 120 mA	10 ... 50 mA
24 Vdc	10 ... 50 mA	5 ... 120 mA	10 ... 50 mA
30 Vdc	N/A	N/A	N/A
48 Vdc	N/A	N/A	N/A
110 Vdc	N/A	N/A	N/A
220 Vdc	N/A	N/A	N/A
115 Vac	N/A	N/A	N/A
250 Vac	N/A	N/A	N/A
Dielektrická pevnost mezi kontakty a uzemněním	2000 V	1500 V	2000 V

Měřicí rozsahy

Měřicí rozsah	P (max.) náhodný	Kód	Spínací diference mikrospínače ¹⁾					
			Nastavitelná spínací diference				Pevná spínací diference	
			M (K*)		C (W*)		S	
			10%	90%	10%	90%	10%	90%
mbar	bar	mbar	mbar	mbar	mbar	mbar	mbar	
-50 ... 0	10	101	2 - 25	2.5 - 25	6.5 - 25	7.5 - 25	1.4	1.7
-2 ... 10	10	102	1 - 10	1 - 10	N/A	N/A	1	1.1
-5 ... 50	10	103	1 - 20	2 - 20	4.5 - 20	5 - 20	1	1.1
-8 ... 100	10	104	1.5 - 25	2.5 - 25	5 - 25	10 - 25	1.2	1.4
-200 ... 0	50	151	12 - 80	20 - 80	25 - 80	40 - 80	7	11
0 ... 200	50	152	15 - 80	25 - 80	30 - 80	45 - 80	8	11
0 ... 400	50	153	17 - 150	30 - 150	35 - 150	50 - 150	9.2	15.4
0 ... 1000	50	154	22 - 150	35 - 150	45 - 150	60 - 150	14	19.5
0 ... 700	100	171**	20 - 350	40 - 350	40 - 350	70 - 350	16	25
0 ... 1500	100	172**	20 - 350	60 - 350	40 - 350	100 - 350	16	25
0 ... 2500	100	173**	25 - 350	90 - 350	50 - 350	160 - 350	21	31

(*) U provedení s dvěma mikrospínači je nutno hodnotu spínací diference vynásobit 1,5.

(**) Jen procesní připojení G1/4

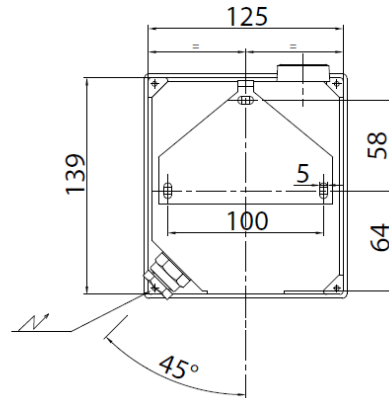
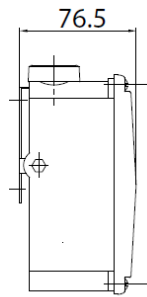
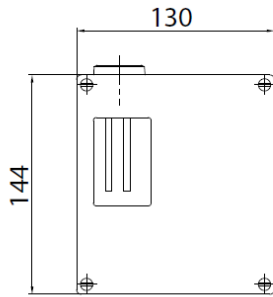
¹⁾ Velikost spínací diference je závislá na nastaveném spínacím bodě.

Tato tabulka obsahuje spínací diference pro spínací body nastavené v 10% a 90% měřicího rozsahu.

U provedení s nastavitelnou spínací diferencí odpovídá nejnižší hodnota spínací diference zcela uvolněné pružině a nejvyšší hodnota plně předeprnuté pružině.

Pro ostatní spínací body lze hodnoty spínací diference lineárně interpolovat mezi hodnotami pro 10 a 90% rozsahu.

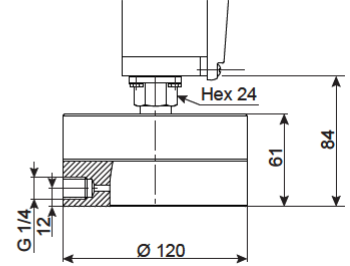
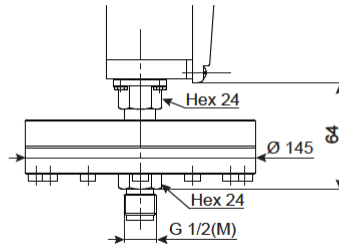
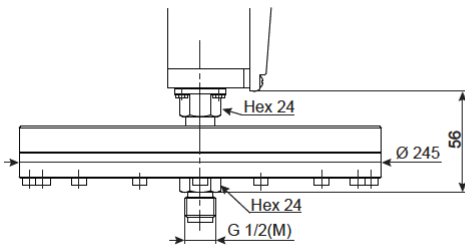
Rozměry (mm)



Rozsahy: 101 – 102 – 103 – 104
Hmotnost: 10 kg

Rozsahy: 151 – 152 – 153 - 154
Hmotnost: 6,4 kg

Rozsahy: 171 – 172 - 173
Hmotnost: 7 kg



Údaje pro objednávku RPPY4

Tlakový spínač RP		RP	PY	-	.	x	xxx	/
ATEX certifikát			PY					
S certifikátem ATEX/IECEX pro prostředí SNV			PY					
Měřicí element								
Membrána (Viton), s vysokou odolností proti přetlaku				4				
Typ mikrospínače		Spínací diference						
1x přepínací kontakty hermeticky zapouzďené		nastavitelná				C		
2x přepínací kontakty hermeticky zapouzďené		nastavitelná				W		
1x přepínací kontakty zlacené		nastavitelná				M		
2x přepínací kontakty zlacené		nastavitelná				K		
1x přepínací kontakty zlacené vysoce citlivé		pevná				S		
Procesní připojení								
G1/4" vnější (jen pro rozsahy 171, 172, 173)							H	
G1/2" vnější (standard)							3	
1/2 NPT vnější							6	
1/2 NPT vnitřní							8	
Měřicí rozsah v mbar (bar) a kPa								
-50 ... 0 mbar	-5 ... 0 kPa							101
-2 ... 10 mbar	-0,2 ... 1 kPa							102
-5 ... 50 mbar	-0,5 ... 5 kPa							103
-8 ... 100 mbar	-0,8 ... 10 kPa							104
-200 ... 0 mbar	-20 ... 0 kPa							151
0 ... 200 mbar	0 ... 20 kPa							152
0 ... 400 mbar	0 ... 40 kPa							153
0 ... 1000 mbar	0 ... 100 kPa							154
0 ... 700 mbar	0 ... 70 kPa						jen připojení G1/4	171
0 ... 1500 mbar	0 ... 150 kPa						jen připojení G1/4	172
0 ... 2500 mbar	0 ... 250 kPa						jen připojení G1/4	173

Za objednacím číslem uveďte případné volitelné vybavení dle příkladu:

Příklad objednávky včetně volitelné výbavy

RP PY - 4 C 3 . 101 / 0407 _ 9941

