



**BOURDON**  
The Original by Baumer



# RPPY3 – RPPY7

## Průmyslové tlakové spínače do prostředí SNV

Výborná reprodukovatelnost  
Nastavitelná spínací hysterese  
pro optimální regulaci tlaku

Pevná spínací hysterese  
pro spolehlivé řízení a hlídání tlaku

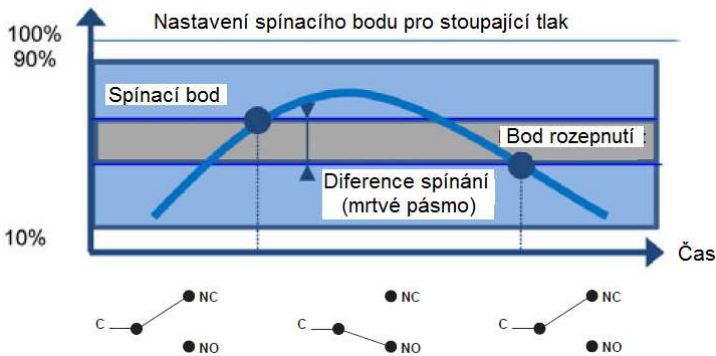
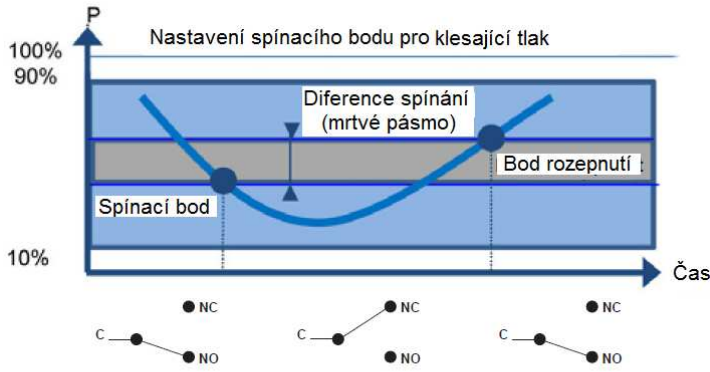
Jiskrová bezpečnost pro zóny 0, 1, 2

### TECHNICKÉ ÚDAJE

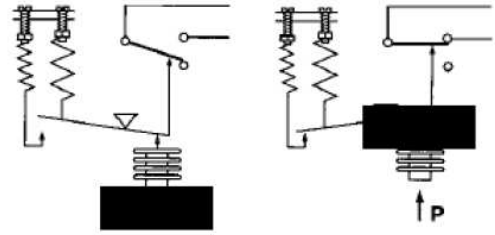
Tlakové rozsahy:	-200 mbar...0 až 60...600 bar	Montáž:	Na stěnu
Teploty	<u>Rozsahy 101 až 153</u>	Uzemnění:	Přes vnitřní svorkovnici
Měřeného média:	-15...+150 °C	Elektrické připojení:	Vnitřní svorkovnice, kovová průchodka pro kabel Ø 7-10,5 mm
Okolí:	-20...+70 °C (T5)	Spínací funkce:	Viz údaje pro objednávku str. 5
	-20...+55 °C (T6)	Nastavení:	Shora 2 šrouby pro nastavení spínacího bodu a diference spínání
Skladování:	-40...+70 °C	Certifikáty ATEX:	LCIE 03 ATEX 6123X IECEX LCIE 15.0060X
	<u>Rozsahy 200 až 602</u>	Označení:	<b>CE</b> <b>Ex</b> I M 1 Ex ia I Ma <b>Ex</b> II 1 G Ex ia IIC T6 nebo T5
Měřeného média:	-50...+200 °C	Elektrické údaje:	$U_{max} = 28 \text{ Vdc}$ $I_{max} = 120 \text{ mA}$ $P_{max} = 0,84 \text{ W}$ $C_i = \text{nepatrná}; L_i = \text{nepatrná}$
Okolí:	-25...+55 °C (T6)		
Skladování:	-40...+70 °C		
Reprodukovatelnost:	± 1% z rozsahu pro opakované cykly		
CE kompatibilita:	Směrnice pro nízké napětí LVD 2014/35/EU ATEX 2014/34/EU		
Třída krytí:	IP66 (EN 60529)		
Procesní připojení:	Nerez 1.4404 (316L)		
Měřicí element:	<u>Rozsahy 101 až 153</u>		
Příruba:	Nerez 1.4404 (316L)		
Membrána:	Viton		
	<u>Rozsahy 200 až 209</u>		
Vlnovec:	Nerez 1.4404 (316L) nebo 1.4432		
	<u>Rozsahy 600 až 602</u>		
Píst:	Poniklovaná ocel		
Stupnice:	Uvnitř, rozlišení ±5% z rozsahu		
Přední kryt:	Slitina ZAMAK, modrý lak, šrouby nerez		
Spodní díl:	Slitina ZAMAK, černý		

Volitelná výbava	Objednací kód
Nastavení spínacího bodu dle zadání	SETP
Čistota pro kyslík	0765
Přípravek pro montáž na trubku 2"	0407
Elektrické připojení – nerez konektor	2298
Protikus nerez konektoru (Souriau)	2249
Štítek a upínací drátek z nerez	9941
Úprava krytu pro zabezpečení plombou	8990

## Princip funkce



Měřicí element pomocí páky ovládá mikrospínač. Spínací bod a diference spínání se nastavují předeptnutím dvou pružin, působících proti měřenému tlaku.



Body sepnutí a rozeptnutí musí ležet v rozmezí 10 až 90% zvoleného měřicího rozsahu.

### Standardní nastavení výrobcem:

Spínací bod v 50% měřicího rozsahu pro klesající tlak.

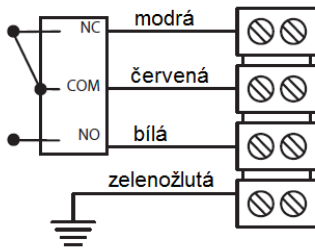
### Nastavení spínacího bodu výrobcem dle zadání (volitelná výbava SETP)

Při objednávce nutno zadat:

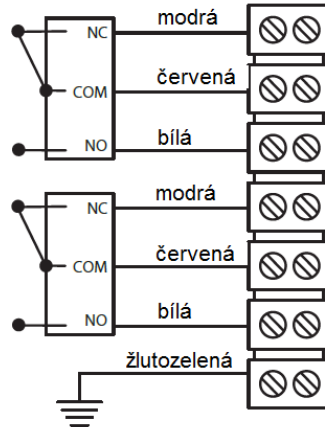
- Spínací bod
- Nastavení pro stoupající nebo klesající tlak
- Diferenci spínání (u mikrospínačů s nastavitelnou diferencí)

## Elektrické zapojení

### 1 mikrospínač



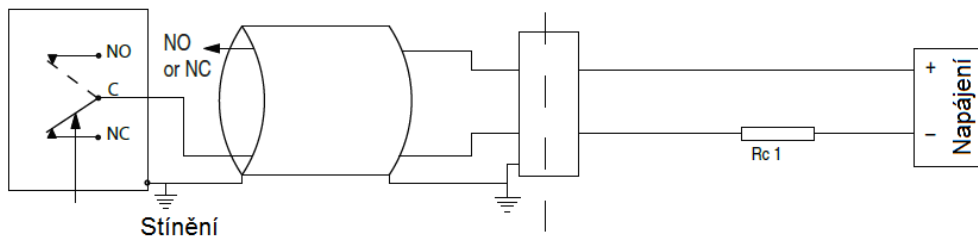
### 2 mikrospínače



Prostředí SNV zóny 0, 1, 2

Certifikovaná Zenerova bariéra

Normální prostředí



Max. teploty okolí dle teplotních tříd T5 a T6 jsou uvedeny na str. 1.

Spínač musí být zapojen do jiskrově bezpečného obvodu, jehož certifikované elektrické parametry nepřekročí bezpečné hodnoty  $U_{max}$ ,  $I_{max}$  a  $P_{max}$ , uvedené na str. 1.

Uživatel musí přijmout opatření, bránící přenosu tepla z měřeného média do těla spínače tak, aby jeho teplota nepřekročila samozápalnou teplotu plynu, v němž je spínač použit.

## Zatížitelnost mikrospínačů

Objednací kód	M (K)	C (W)	S
Typ	Zlacené kontakty	Hermeticky zapouzdřené	Vysoce citlivé zlacené kontakty
6 Vdc	10 ... 50 mA	5 ... 120 mA	10 ... 50 mA
12 Vdc	10 ... 50 mA	5 ... 120 mA	10 ... 50 mA
24 Vdc	10 ... 50 mA	5 ... 120 mA	10 ... 50 mA
30 Vdc	N/A	N/A	N/A
48 Vdc	N/A	N/A	N/A
110 Vdc	N/A	N/A	N/A
220 Vdc	N/A	N/A	N/A
115 Vac	N/A	N/A	N/A
250 Vac	N/A	N/A	N/A
Dielektrická pevnost mezi kontakty a uzemněním	2000 V	1500 V	2000 V

## Měřicí rozsahy

Měřicí rozsah	P (max.) náhodný	Kód	Spínací diference mikrospínače <sup>1)</sup>					
			Nastavitelná spínací diference				Pevná spínací diference	
			M (K*)		C (W*)		S	
			10%	90%	10%	90%	10%	90%
<b>mbar</b>	<b>bar</b>		<b>mbar</b>					
-50 ... 0	0.15	<b>101</b>	2 - 25	2.5 - 25	6.5 - 25	7.5 - 25	1.2	1.4
-2 ... 10	0.15	<b>102</b>	1 - 5	1.2 - 5	4.5 - 5	4.5 - 5	0.7	0.8
-5 ... 50	0.15	<b>103</b>	1.2 - 15	2 - 15	5 - 15	7 - 15	1	1.1
-8 ... 100	0.15	<b>104</b>	1.5 - 25	2 - 25	5 - 25	10 - 25	1.2	1.4
-200 ... 0	1	<b>151</b>	6 - 80	8 - 80	15 - 80	15 - 80	4.6	8.4
0 ... 200	1	<b>152</b>	6 - 80	8 - 80	15 - 80	15 - 80	4.6	8.4
0 ... 400	1	<b>153</b>	15 - 150	20 - 150	30 - 150	35 - 150	9	17
<b>bar</b>	<b>bar</b>	<b>Code</b>	<b>mbar</b>					
-1 ... 0	1.5	<b>200</b>	25 - 250	35 - 250	80 - 250	95 - 250	12	17
-1 ... 2.5	7	<b>201</b>	80 - 1200	100 - 1200	150 - 1200	200 - 1200	50	70
0 ... 0.2	1.5	<b>202</b>	15 - 100	20 - 100	60 - 100	65 - 100	10	14
0.05 ... 1	1.5	<b>203</b>	20 - 400	25 - 400	80 - 400	95 - 400	10	14
0.5 ... 10	30	<b>204</b>	200 - 3000	250 - 3000	650 - 3000	850 - 3000	105	140
3.5 ... 25	30	<b>205</b>	600 - 5000	1200 - 5000	750 - 5000	1300 - 5000	140	280
<b>bar</b>	<b>bar</b>	<b>Code</b>	<b>bar</b>					
5 ... 50	65	<b>206</b>	1 - 10	2 - 10	2.5 - 10	3 - 10	0.345	0.560
5 ... 100	220	<b>207</b>	2.5 - 15	3 - 15	5.5 - 15	6.5 - 15	1.2	1.6
20 ... 150	220	<b>208</b>	2.5 - 15	3.5 - 15	5.5 - 15	6.5 - 15	1.2	1.7
-1 ... 3.5	30	<b>209</b>	0.15 - 1.5	0.2 - 1.5	0.65 - 1.5	0.85 - 1.5	0.105	0.140
25 ... 175	800	<b>600</b>	20 - 80	30 - 80	30 - 80	35 - 80	23	40
30 ... 350	800	<b>601</b>	20 - 100	30 - 100	30 - 100	35 - 100	26	50
60 ... 600	800	<b>602</b>	20 - 120	30 - 120	30 - 120	35 - 120	26	60

(\*) U provedení s dvěma mikrospínači je nutno hodnotu spínací diference vynásobit 1,5.

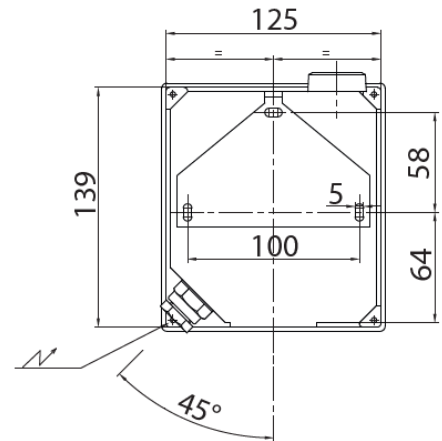
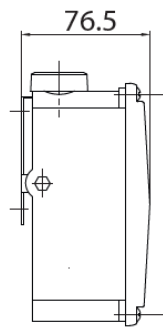
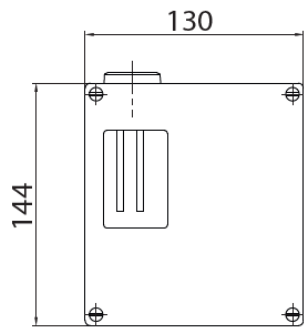
<sup>1)</sup> Velikost spínací diference je závislá na nastaveném spínacím bodě.

Tato tabulka obsahuje spínací diference pro spínací body nastavené v 10% a 90% měřicího rozsahu.

U provedení s nastavitelnou spínací diferencí odpovídá nejnižší hodnota spínací diference zcela uvolněné pružině a nejvyšší hodnota plně předepnuté pružině.

Pro ostatní spínací body lze hodnoty spínací diference lineárně interpolovat mezi hodnotami pro 10 a 90% rozsahu.

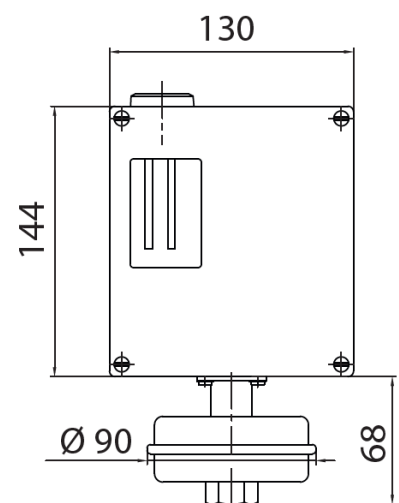
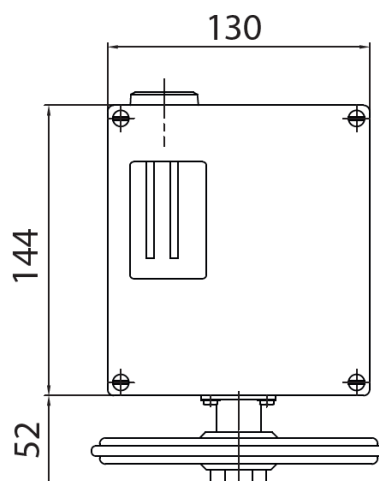
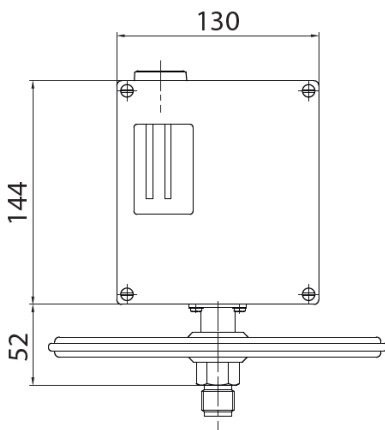
## Rozměry (mm)



**Rozsahy: 101 – 102 – 103 – 104**  
Hmotnost: 3 kg

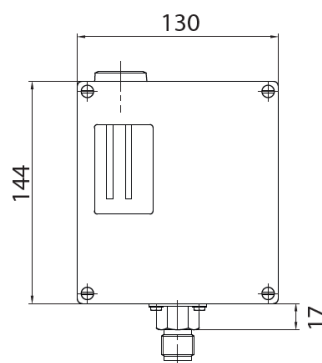
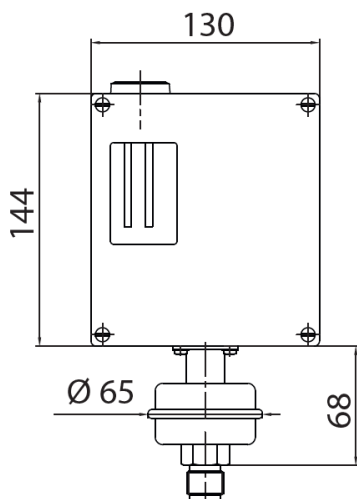
**Rozsahy: 151 – 152 – 153**  
Hmotnost: 2,8 kg

**Rozsahy: 200 – 202 - 203**  
Hmotnost: 2,5 kg



**Rozsahy: 201**  
Hmotnost: 2,4 kg

**Rozsahy: 204 – 205 – 206 – 207 – 208 -  
209 – 600 – 601 – 602**  
Hmotnost: 2 kg



## Údaje pro objednávku RPPY

Tlakový spínač RP		RP	PY	-	.	x	xxx	/
ATEX certifikát								
S certifikátem ATEX/IECEX			PY					
Měřicí element								
Membrána (Viton, rozsahy 101 až 153)						3		
Vlnovec (nerez, rozsahy 200 až 209) nebo píst (poniklovaná ocel, rozsahy 600 až 602)						7		
Typ mikrospínače		Spinací diference						
1x přepínací kontakty hermeticky zapouzďené		nastavitelná					C	
2x přepínací kontakty hermeticky zapouzďené		nastavitelná					W	
1x přepínací kontakty zlacené		nastavitelná					M	
2x přepínací kontakty zlacené		nastavitelná					K	
1x přepínací kontakty velmi citlivé zlacené		pevná					S	
Procesní připojení								
G1/2" vnější (standard)							3	
1/2 NPT vnější							6	
1/4 NPT vnitřní							8	
Měřicí rozsah v mbar (bar) a kPa								
-50	... 0 mbar	-5	... 0 kPa	1)				101
-2	... 10 mbar	-0,2	... 1 kPa	1)				102
-5	... 50 mbar	-0,5	... 5 kPa	1)				103
-8	... 100 mbar	-0,8	... 10 kPa	1)				104
-200	... 0 mbar	-20	... 0 kPa	1)				151
0	... 200 mbar	0	... 20 kPa	1)				152
0	... 400 mbar	0	... 40 kPa	1)				153
-1	... 0 bar	-100	... 0 kPa	2)				200
-1	... 2,5 bar	-100	... 250 kPa	2)				201
0	... 0,2 bar	0	... 20 kPa	2)				202
0,05	... 1 bar	5	... 100 kPa	2)				203
0,5	... 10 bar	50	... 1000 kPa	2)				204
3,5	... 25 bar	350	... 2500 kPa	2)				205
5	... 50 bar	500	... 5000 kPa	2)				206
5	... 100 bar	500	... 10000 kPa	2)				207
20	... 150 bar	2000	... 15000 kPa	2)				208
-1	... 3,5 bar	-100	... 350 kPa	2)				209
25	... 175 bar	2500	... 17500 kPa	2)				600
30	... 350 bar	3000	... 35000 kPa	2)				601
60	... 600 bar	6000	... 60000 kPa	2)				602

Za objednacím číslem uveďte případné volitelné vybavení dle příkladu:

1) Jen RPPE3

2) Jen RPPE7

### Příklad objednávky včetně volitelné výbavy

RP PY - 3 C 3 . 101 / 0407 \_ 9941

Tlakový spínač RP,  
s certifikátem ATEX,  
membrána Viton,  
1x přepínací kontakty zapouzďené,  
procesní připojení G1/2 vnější,  
rozsah -50...0 mbar  
volitelná výbava – přípravek pro montáž na trubku 2",  
volitelná výbava – štítek a upínací drátek z nerez.