

RPPN6 – RPPN8

Průmyslové tlakové spínače s vysokou odolností proti přetlaku



BOURDON
The Original by Baumer



Vysoká odolnost proti přetlaku
Výborná reprodukovatelnost
Pevná spínací hystereze
pro spolehlivé řízení a hlídání tlaku
Nastavitelná spínací hystereze
pro optimální regulaci tlaku

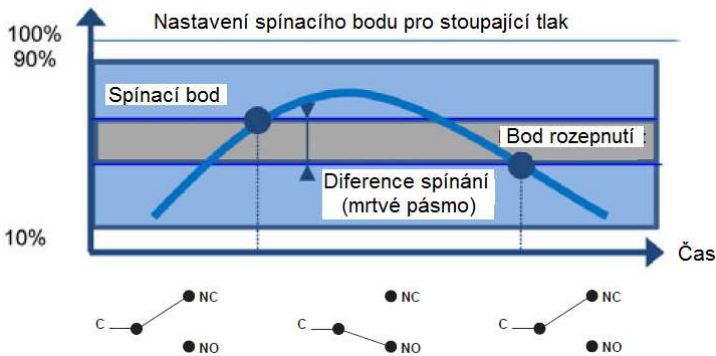
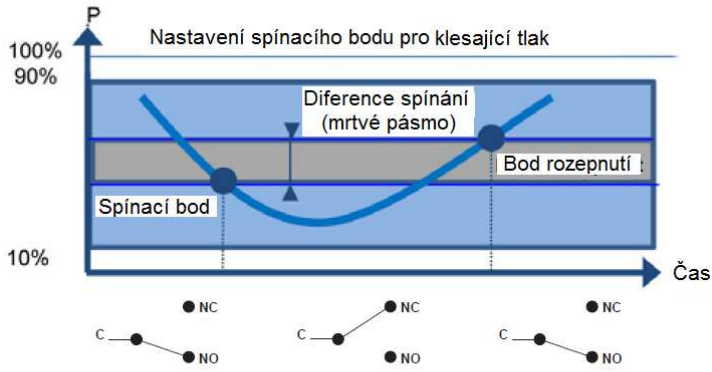
TECHNICKÉ ÚDAJE

| | |
|---------------------|---|
| Tlakové rozsahy: | -1...2,5 bar až 0,2...4 bar |
| Teploty | |
| Měřeného média: | -50...+200 °C |
| Okolí: | -25...+55 °C |
| Skladování: | -40...+70 °C |
| Reprodukovatelnost: | ± 1% z rozsahu pro opakované tlakové cykly |
| CE kompatibilita: | Směrnice pro nízké napětí LVD 2006/95/EC |
| Třída krytí: | IP66 (EN 60529) |
| Procesní připojení: | Nerez 1.4404 (316L) |
| Měřicí element: | <u>Rozsah 201 (RPPN6)</u> |
| Příruba: | Ocel, galvanizovaná, chromátovaná |
| Membrána: | Perbunan |
| Šroubení: | <u>Rozsahy 204 až 210 (RPPN8)</u> |
| Membrána: | Nerez 1.4404 (316L) |
| Stupnice: | Uvnitř, rozlišení ±5% z rozsahu |
| Přední kryt: | Slitina ZAMAK, modrý lak, zapuštěné šrouby nerez |
| Spodní díl: | Slitina ZAMAK, černý |

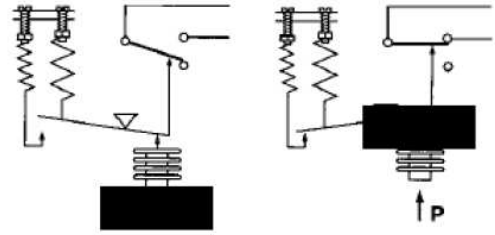
| | |
|-----------------------|---|
| Montáž: | Na stěnu |
| Uzemnění: | Přes vnitřní svorkovnici |
| Elektrické připojení: | Vnitřní svorkovnice, plastová prů- chodka pro kabel Ø 7-10,5 mm |
| Spínací funkce: | Viz údaje pro objednávku str. 5 |
| Nastavení: | 2 šrouby z vrchu přístroje pro nastave- ní spínacího bodu a difference spínání. |

| Volitelná výbava | Objednací kód |
|---|---------------|
| Nastavení spínacího bodu výrobcem (dle zadání objednatele) | SETP |
| Čistota pro kyslík | 0765 |
| Přípravek pro montáž na trubku 2" | 0407 |
| Elektrické připojení – nerez konektor | 2298 |
| Protikus nerez konektoru (Souriau) | 2249 |
| Štítek a upínací drátek z nerez | 9941 |
| Úprava krytu pro zabezpečení plombou | 8990 |

Princip funkce



Měřicí element pomocí páky ovládá mikrospínač. Spínací bod a diference spínání se nastavují předepnutím dvou pružin, působících proti měřenému tlaku.



Body sepnutí a rozeznání musí ležet v rozmezí 10 až 90% zvoleného měřicího rozsahu.

Standardní nastavení výrobcem:

Spínací bod v 50% měřicího rozsahu pro klesající tlak.

Nastavení spínacího bodu výrobcem dle zadání

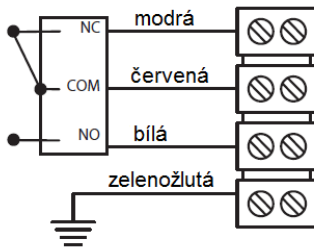
(volitelná výbava SETP)

Při objednávce nutno zadat:

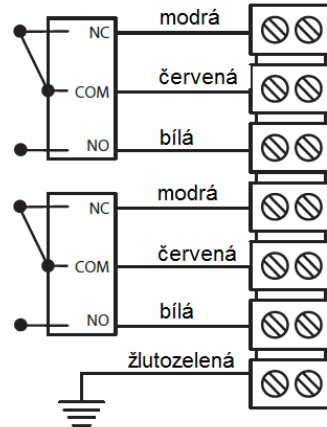
- Spínací bod
- Nastavení pro stoupající nebo klesající tlak
- Diferenci spínání (u mikrospínačů s nastavitelnou diferencí)

Elektrické zapojení

1 mikrospínač



2 mikrospínače



Zatížitelnost mikrospínačů

| Objednací kód | A (B) | M (K) | C (W) | E (F) | H | D (V) | J |
|--|---------------------|------------------|------------------------|----------------|------------------|----------------------------|------------------|
| Typ | Standardní kontakty | Zlacené kontakty | Hermeticky zapouzdřené | Vysoce citlivé | S ručním resetem | Vysoce citlivé zapouzdřené | S ručním resetem |
| 6 Vdc | 0.4 ... 10 A | 10 ... 50 mA | 5 mA ... 4 A | 0.4 ... 1 A | N/A | 0.4 ... 4 A | N/A |
| 12 Vdc | 0.4 ... 10 A | 10 ... 50 mA | 5 mA ... 4 A | 0.4 ... 1 A | N/A | 0.4 ... 4 A | N/A |
| 24 Vdc | 0.4 ... 6 A | 10 ... 50 mA | 5 mA ... 4 A | 0.4 ... 1 A | 0.1 ... 8 A | 0.4 ... 4 A | N/A |
| 30 Vdc | 0.4 ... 6 A | 10 ... 50 mA | 5 mA ... 3 A | 0.4 ... 1 A | 0.1 ... 8 A | 0.4 ... 2 A | 0.1 ... 10 A |
| 48 Vdc | 0.4 ... 6 A | 10 ... 50 mA | 5 mA ... 3 A | N/A | 0.1 ... 8 A | N/A | 0.1 ... 10 A |
| 110 Vdc | 0.1 ... 0.5 A | 10 ... 50 mA | 5 mA ... 1 A | N/A | N/A | N/A | N/A |
| 220 Vdc | 0.1 ... 0.25 A | 10 ... 50 mA | 5 mA ... 0.5 A | N/A | N/A | N/A | N/A |
| 115 Vac | 0.4 ... 10 A | 10 ... 50 mA | 50 mA ... 3 A | 0.4 ... 10 A | 0.1 ... 10 A | N/A | 0.1 ... 10 A |
| 250 Vac | 0.2 ... 10 A | 10 ... 50 mA | 50 mA ... 2.5 A | 0.2 ... 10 A | 0.1 ... 5 A | N/A | 0.1 ... 5 A |
| Dielektrická pevnost mezi kontakty a uzemněním | 2000 V | 2000 V | 1500 V | 2000 V | 2000 V | 1000 V | 2000 V |

Měřicí rozsahy

| Měřicí rozsah | P (max.) náhodný | Kód | Spínací diference mikrospínače ¹⁾ | | | | | | | | | | |
|---------------|------------------|-------------------|--|----------|----------|----------|--------|-----|-------------------------|------|-----|--------|---|
| | | | Nastavitelná spínací diference | | | | | | Pevná spínací diference | | | | |
| | | | A (B*) | | M (K*) | | C (W*) | | E (F*) | | H | D (V*) | J |
| | | | 10% | 90% | 10% | 90% | 10% | 90% | 10% | 90% | 10% | 90% | |
| bar | bar | | bar | | | | | | mbar | | bar | | |
| -1 ... 2.5 | 80 | 201 ²⁾ | 0.25 - 2 | 0.3 - 2 | 0.8 - 2 | 1 - 2.5 | 65 | 75 | 0.3 | 0.35 | | | |
| 0.5 ... 10 | 50 | 204 ³⁾ | 0.18 - 3 | 0.25 - 3 | 0.63 - 3 | 0.80 - 3 | 45 | 62 | 0.25 | 0.3 | | | |
| 3.5 ... 25 | 100 | 205 ³⁾ | 0.45 - 10 | 0.9 - 10 | 1.5 - 10 | 3.1 - 10 | 150 | 200 | 0.55 | 1.1 | | | |
| 5 ... 50 | 100 | 206 ³⁾ | 1 - 10 | 2 - 10 | 3.5 - 10 | 7 - 10 | 200 | 300 | 1.5 | 2.5 | | | |
| 0.2 ... 4 | 50 | 210 ³⁾ | 0.1 - 3 | 0.18 - 3 | 0.35 - 3 | 0.63 - 3 | 40 | 50 | 0.15 | 0.25 | | | |

(*) U provedení s dvěma mikrospínači je nutno hodnotu spínací diference vynásobit 1,5.

¹⁾ Velikost spínací diference je závislá na nastaveném spínacím bodě.

Tato tabulka obsahuje spínací diference pro spínací body nastavené v 10% a 90% měřicího rozsahu.

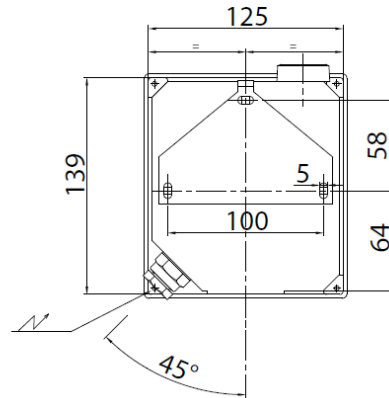
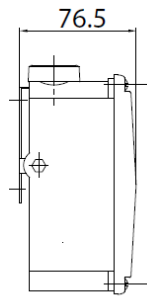
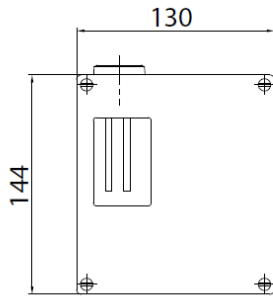
U provedení s nastavitelnou spínací diferencí odpovídá nejnižší hodnota spínací diference zcela uvolněné pružině a nejvyšší hodnota plně předeprnuté pružině.

Pro ostatní spínací body lze hodnoty spínací diference lineárně interpolovat mezi hodnotami pro 10 a 90% rozsahu.

²⁾ Jen RPPN6.

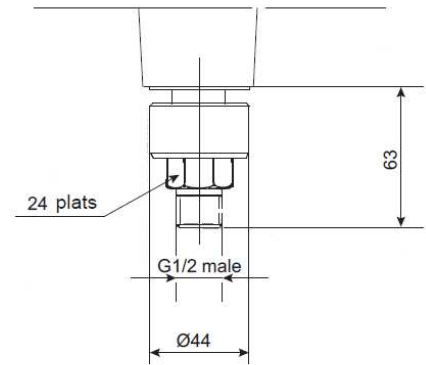
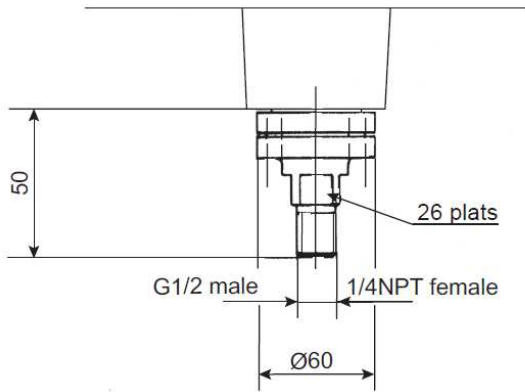
³⁾ Jen RPPN8

Rozměry (mm)



Rozsah: 201
Hmotnost: 2,4 kg

Rozsahy: 204 – 205 – 206 - 210
Hmotnost: 2,4 kg



Údaje pro objednávku RPPN6 – RPPN8

| Tlakový spínač RP | | RP | PN | - | . | x | xxx | / | |
|---|-------------------|-----|-----|------|-----|------|-----|---------------|-----|
| ATEX certifikát | | | | | | | | | |
| Standardní provedení bez certifikátu ATEX | | | PN | | | | | | |
| Měřicí element | | | | | | | | | |
| Membrána (Perbunan, rozsah 201) | | | | | | 6 | | | |
| Membrána (nerez, rozsahy 204 až 210) | | | | | | 8 | | | |
| Typ mikrospínače | Spínací diference | | | | | | | | |
| 1x přepínací kontakty standardní | nastavitelná | | | | | | A | | |
| 2x přepínací kontakty standardní | nastavitelná | | | | | | B | | |
| 1x přepínací kontakty hermeticky zapouzďené | nastavitelná | | | | | | C | | |
| 2x přepínací kontakty hermeticky zapouzďené | nastavitelná | | | | | | W | | |
| 1x přepínací kontakty vysoce citlivé | pevná | | | | | | E | | |
| 2x přepínací kontakty vysoce citlivé | pevná | | | | | | F | | |
| 1x přepínací kontakty vysoce citlivé, zapouzďené | pevná | | | | | | D | | |
| 2x přepínací kontakty vysoce citlivé, zapouzďené | pevná | | | | | | V | | |
| 1x přepínací kontakty zlacené | nastavitelná | | | | | | M | | |
| 2x přepínací kontakty zlacené | nastavitelná | | | | | | K | | |
| 1x přepínací kontakty s ručním resetem, rozpojují při stoupajícím tlaku | pevná | | | | | | H | | |
| 2x přepínací kontakty s ručním resetem, rozpojují při klesajícím tlaku | pevná | | | | | | J | | |
| Pneumatické přepínací kontakty, v klidu rozpojené | | | | | | | Z | | |
| Pneumatické přepínací kontakty, v klidu sepnuté | | | | | | | Y | | |
| Procesní připojení | | | | | | | | | |
| G1/2" vnější (standard) | | | | | | | | 3 | |
| 1/2 NPT vnější | | | | | | | | 6 | |
| 1/2 NPT vnitřní | | | | | | | | 8 | |
| Měřicí rozsah v mbar (bar) a kPa | | | | | | | | | |
| -1 | ... | 2,5 | bar | -100 | ... | 250 | kPa | ¹⁾ | 201 |
| 0,5 | ... | 10 | bar | 50 | ... | 1000 | kPa | ²⁾ | 204 |
| 3,5 | ... | 25 | bar | 350 | ... | 2500 | kPa | ²⁾ | 205 |
| 5 | ... | 50 | bar | 500 | ... | 5000 | kPa | ²⁾ | 206 |
| 0,2 | ... | 4 | bar | 20 | ... | 400 | kPa | ²⁾ | 210 |

Za objednacím číslem uveďte případné volitelné vybavení dle příkladu

¹⁾ Jen RPPN6

²⁾ Jen RPPN8

Příklad objednávky včetně volitelné výbavy

RP PN - 6 A 3 . 201 / 0407 _ 9941

Tlakový spínač RP, ←
 bez certifikátu ATEX, ←
 membrána Perbunan ←
 1x standardní přepínací kontakty, ←
 procesní připojení G1/2 vnější, ←
 rozsah -1...2,5 bar, ←
 volitelná výbava – přípravek pro montáž na trubku 2", ←
 volitelná výbava – štítek a upínací drátek z nerez. ←