



RPPN4

Průmyslový tlakový spínač s vysokou odolností proti přetlaku

Vysoká odolnost proti přetlaku
Výborná reprodukovatelnost
Pevná spínací hystereze
pro spolehlivé řízení a hlídání tlaku
Nastavitelná spínací hystereze
pro optimální regulaci tlaku

BOURDON
The Original by Baumer



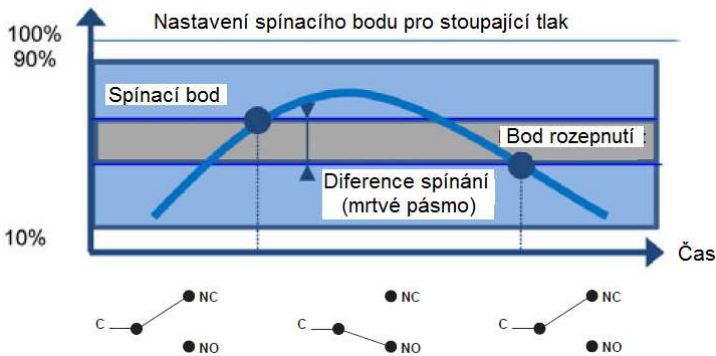
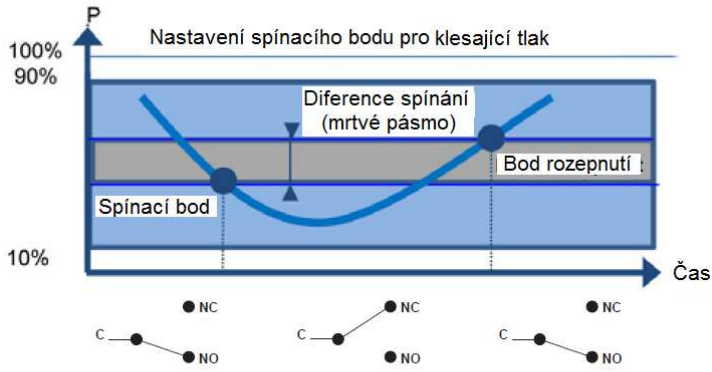
TECHNICKÉ ÚDAJE

Tlakové rozsahy:	-50 mbar...0 až 0...2500 mbar
Teploty	
Měřeného média:	-15...+150 °C
Okolí:	-25...+70 °C
Skladování:	-40...+70 °C
Reprodukovatelnost:	± 1% z rozsahu pro opakované tlakové cykly
CE kompatibilita:	Směrnice pro nízké napětí LVD 2006/95/EC
Třída krytí:	IP66 (EN 60529)
Procesní připojení:	Nerez 1.4404 (316L)
Měřicí element:	<u>Rozsahy 101 až 153</u>
Příruba:	Nerez 1.4404 (316L)
Membrána:	Viton
Stupnice:	Uvnitř, rozlišení ±5% z rozsahu
Přední kryt:	Slitina ZAMAK, modrý lak, zapuštěné šrouby nerez
Spodní díl:	Slitina ZAMAK, černý
Montáž:	Na stěnu

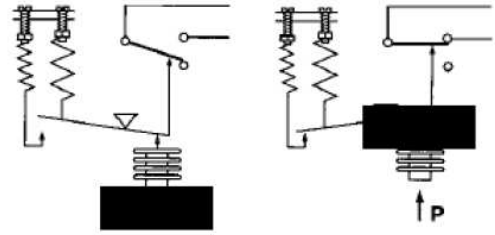
Uzemnění:	Přes vnitřní svorkovnici
Elektrické připojení:	Vnitřní svorkovnice, plastová průchodka pro kabel Ø 7-10,5 mm
Spínací funkce:	Viz údaje pro objednávku str. 5
Nastavení:	2 šrouby z vrchu přístroje pro nastavení spínacího bodu a difference spínání.

Volitelná výbava	Objednávací kód
Nastavení spínacího bodu výrobcem (dle zadání objednatele)	SETP
Čistota pro kyslík	0765
Přípravek pro montáž na trubku 2"	0407
Elektrické připojení – nerez konektor (Souriau)	2298
Protikus nerez konektoru (Souriau)	2249
Štítek a upínací drátek z nerez	9941
Úprava krytu pro zabezpečení plombou	8990

Princip funkce



Měřicí element pomocí páky ovládá mikrospínač. Spínací bod a diference spínání se nastavují předepnutím dvou pružin, působících proti měřenému tlaku.



Body sepnutí a rozeznutí musí ležet v rozmezí 10 až 90% zvoleného měřicího rozsahu.

Standardní nastavení výrobcem:

Spínací bod v 50% měřicího rozsahu pro klesající tlak.

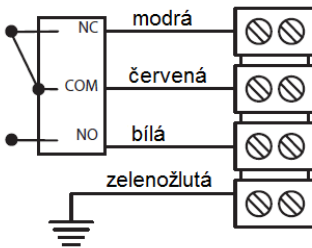
Nastavení spínacího bodu výrobcem dle zadání (volitelná výbava SETP)

Při objednávce nutno zadat:

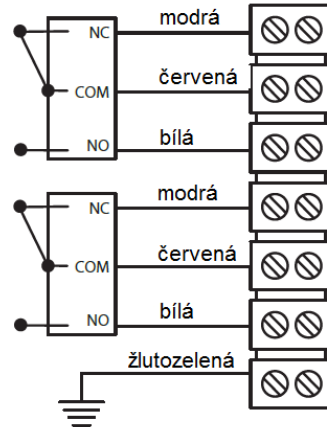
- Spínací bod
- Nastavení pro stoupající nebo klesající tlak
- Diferenci spínání (u mikrospínačů s nastavitelnou diferencí)

Elektrické zapojení

1 mikrospínač



2 mikrospínače



Zatížitelnost mikrospínačů

Objednací kód	A (B)	M (K)	C (W)	E (F)	H	D (V)	J
Typ	Standardní kontakty	Zlacené kontakty	Hermeticky zapouzdřené	Vysoce citlivé	S ručním resetem	Vysoce citlivé zapouzdřené	S ručním resetem
6 Vdc	0.4 ... 10 A	10 ... 50 mA	5 mA ... 4 A	0.4 ... 1 A	N/A	0.4 ... 4 A	N/A
12 Vdc	0.4 ... 10 A	10 ... 50 mA	5 mA ... 4 A	0.4 ... 1 A	N/A	0.4 ... 4 A	N/A
24 Vdc	0.4 ... 6 A	10 ... 50 mA	5 mA ... 4 A	0.4 ... 1 A	0.1 ... 8 A	0.4 ... 4 A	N/A
30 Vdc	0.4 ... 6 A	10 ... 50 mA	5 mA ... 3 A	0.4 ... 1 A	0.1 ... 8 A	0.4 ... 2 A	0.1 ... 10 A
48 Vdc	0.4 ... 6 A	10 ... 50 mA	5 mA ... 3 A	N/A	0.1 ... 8 A	N/A	0.1 ... 10 A
110 Vdc	0.1 ... 0.5 A	10 ... 50 mA	5 mA ... 1 A	N/A	N/A	N/A	N/A
220 Vdc	0.1 ... 0.25 A	10 ... 50 mA	5 mA ... 0.5 A	N/A	N/A	N/A	N/A
115 Vac	0.4 ... 10 A	10 ... 50 mA	50 mA ... 3 A	0.4 ... 10 A	0.1 ... 10 A	N/A	0.1 ... 10 A
250 Vac	0.2 ... 10 A	10 ... 50 mA	50 mA ... 2.5 A	0.2 ... 10 A	0.1 ... 5 A	N/A	0.1 ... 5 A
Dielektrická pevnost mezi kontakty a uzemněním	2000 V	2000 V	1500 V	2000 V	2000 V	1000 V	2000 V

Měřicí rozsahy

Měřicí rozsah	P (max.) náhodný	Kód	Spínací diference mikrospínače ¹⁾									
			Nastavitelná spínací diference				Pevná spínací diference					
			A (B*)		M (K*)		C (W*)		E (F*)		H D (V*) J	
			10%	90%	10%	90%	10%	90%	10%	90%		
mbar	bar		mbar									
-50 ... 0	10	101	2 - 25	2.5 - 25	6.5 - 25	7.5 - 25	0.6	0.6	2.5	3		
-2 ... 10	10	102	1 - 10	1 - 10	N/A	N/A	0.4	0.4	1.5	1.5		
-5 ... 50	10	103	1 - 20	2 - 20	4.5 - 20	5 - 20	0.4	0.4	1.5	2.5		
-8 ... 100	10	104	1.5 - 25	2.5 - 25	5 - 25	10 - 25	0.5	0.5	2	3		
-200 ... 0	50	151	12 - 80	20 - 80	25 - 80	40 - 80	3	4	14.5	25		
0 ... 200	50	152	15 - 80	25 - 80	30 - 80	45 - 80	3.5	4	18	30		
0 ... 400	50	153	17 - 150	30 - 150	35 - 150	50 - 150	4	5.5	20.5	35		
0 ... 1000	50	154	22 - 150	35 - 150	45 - 150	60 - 150	6	7	26.5	45		
0 ... 700	100	171**	20 - 350	40 - 350	40 - 350	70 - 350	7	9	24	50		
0 ... 1500	100	172**	20 - 350	60 - 350	40 - 350	100 - 350	7	9	24	75		
0 ... 2500	100	173**	25 - 350	90 - 350	50 - 350	160 - 150	9	11	30	110		

(*) U provedení s dvěma mikrospínači je nutno hodnotu spínací diference vynásobit 1,5.

(**) Jen procesní připojení G1/4

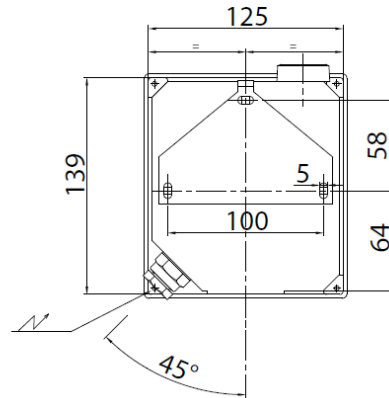
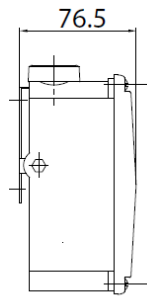
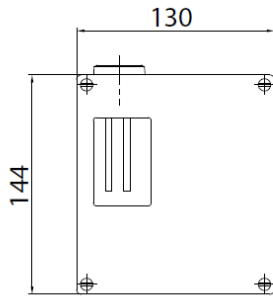
¹⁾ Velikost spínací diference je závislá na nastaveném spínacím bodě.

Tato tabulka obsahuje spínací diference pro spínací body nastavené v 10% a 90% měřicího rozsahu.

U provedení s nastavitelnou spínací diferencí odpovídá nejnižší hodnota spínací diference zcela uvolněné pružině a nejvyšší hodnota plně předepnuté pružině.

Pro ostatní spínací body lze hodnoty spínací diference lineárně interpolovat mezi hodnotami pro 10 a 90% rozsahu.

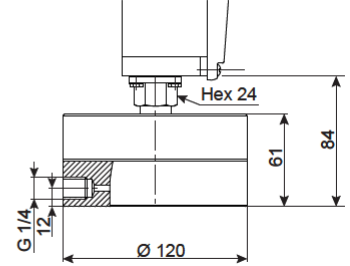
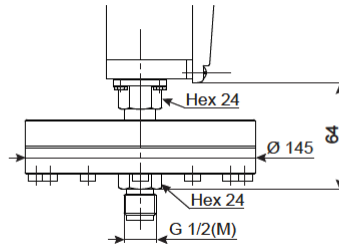
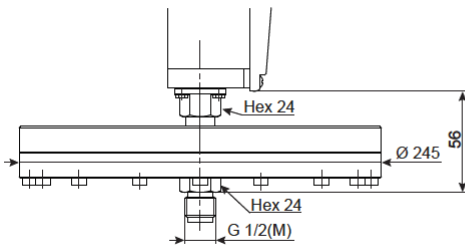
Rozměry (mm)



Rozsahy: 101 – 102 – 103 – 104
Hmotnost: 10 kg

Rozsahy: 151 – 152 – 153 - 154
Hmotnost: 6,4 kg

Rozsahy: 171 – 172 - 173
Hmotnost: 7 kg



Údaje pro objednávku RPPN4

Tlakový spínač s vysokou odolností proti přetlaku RP		RP	PN	-	.	x	xxx	/
ATEX certifikát								
Standardní provedení bez certifikátu ATEX			PN					
Měřicí element								
Membrána (Viton), s vysokou odolností proti přetlaku						4		
Typ mikrospínače		Spínací diference						
1x přepínací kontakty standardní		nastavitelná						A
2x přepínací kontakty standardní		nastavitelná						B
1x přepínací kontakty hermeticky zapouzdřené		nastavitelná						C
2x přepínací kontakty hermeticky zapouzdřené		nastavitelná						W
1x přepínací kontakty vysoce citlivé		pevná						E
2x přepínací kontakty vysoce citlivé		pevná						F
1x přepínací kontakty vysoce citlivé, zapouzdřené		pevná						D
2x přepínací kontakty vysoce citlivé, zapouzdřené		pevná						V
1x přepínací kontakty zlacené		nastavitelná						M
2x přepínací kontakty zlacené		nastavitelná						K
1x přepínací kontakty s ručním resetem, rozpojují při stoupajícím tlaku		pevná						H
2x přepínací kontakty s ručním resetem, rozpojují při klesajícím tlaku		pevná						J
Pneumatické přepínací kontakty, v klidu rozpojené								Z
Pneumatické přepínací kontakty, v klidu sepnuté								Y
Procesní připojení								
G1/4" vnější (jen pro rozsahy 171, 172, 173)								H
G1/2" vnější (standard)								3
1/2 NPT vnější								6
1/2 NPT vnitřní								8
Měřicí rozsah v mbar (bar) a kPa								
-50 ... 0 mbar		-5 ... 0 kPa						101
-2 ... 10 mbar		-0,2 ... 1 kPa						102
-5 ... 50 mbar		-0,5 ... 5 kPa						103
-8 ... 100 mbar		-0,8 ... 10 kPa						104
-200 ... 0 mbar		-20 ... 0 kPa						151
0 ... 200 mbar		0 ... 20 kPa						152
0 ... 400 mbar		0 ... 40 kPa						153
0 ... 1000 mbar		0 ... 100 kPa						154
0 ... 700 mbar		0 ... 70 kPa				jen připojení G1/4		171
0 ... 1500 mbar		0 ... 150 kPa				jen připojení G1/4		172
0 ... 2500 mbar		0 ... 250 kPa				jen připojení G1/4		173

Za objednacím číslem uveďte případné volitelné vybavení dle příkladu:

Příklad objednávky včetně volitelné výbavy

RP PN - 4 C 3 . 101 / 0407 _ 9941

Tlakový spínač RP,
 bez certifikátu ATEX,
 membrána Viton, s vysokou odolností proti přetlaku
 1x přepínací kontakty hermeticky zapouzdřené,
 procesní připojení G1/2 vnější,
 rozsah -50...0 mbar,
 volitelná výbava – přípravek pro montáž na trubku 2",
 volitelná výbava – štítek a upínací drátek z nerezů.