



BOURDON
The Original by Baumer



RPPN3 – RPPN7

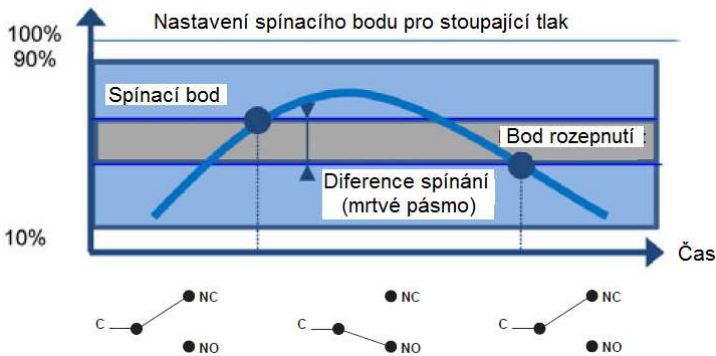
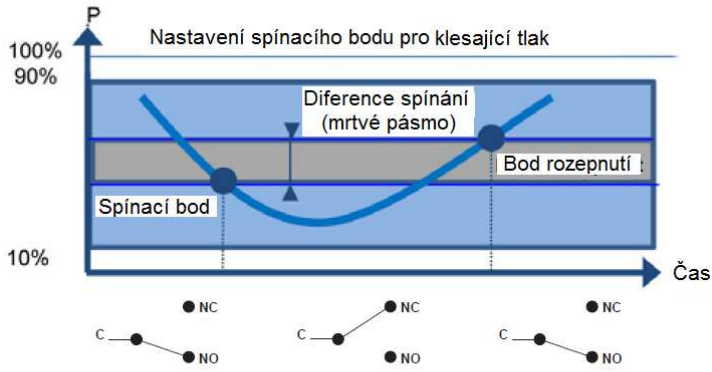
Průmyslové tlakové spínače

Výborná reprodukovatelnost
Nastavitelná spínací hysterese
pro optimální regulaci tlaku
Pevná spínací hysterese
pro spolehlivé řízení a hlídání tlaku

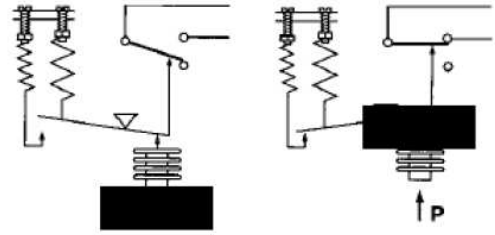
TECHNICKÉ ÚDAJE

Tlakové rozsahy:	-200 mbar...0 až 60...600 bar	Stupnice:	Uvnitř, rozlišení $\pm 5\%$ z rozsahu
Teploty	<u>Rozsahy 101 až 153</u>	Přední kryt:	Slitina ZAMAK, modrý lak, šrouby nerez
Měřeného média:	-15...+150 °C	Spodní díl:	Slitina ZAMAK, černý
Okolí:	-25...+70 °C	Montáž:	Na stěnu
Skladování:	-40...+70 °C	Uzemnění:	Přes vnitřní svorkovnici
	<u>Rozsahy 200 až 602</u>	Elektrické připojení:	Vnitřní svorkovnice, plastová prů- chodka pro kabel \varnothing 7-10,5 mm
Měřeného média:	-50...+200 °C	Spínací funkce:	Viz údaje pro objednávku str. 5
Okolí:	-25...+55 °C	Nastavení:	2 šrouby pro nastavení spínacího bodu a diference spínání z vrchu přístroje
Skladování:	-40...+70 °C		
Reprodukovatelnost:	$\pm 1\%$ z rozsahu pro opakované cykly		
CE kompatibilita:	Směrnice pro nízké napětí LVD 2006/95/EC Směrnice pro tlaková zařízení PED 97/23/EC		
Třída krytí:	IP66 (EN 60529)	Volitelná výbava	Objednací kód
Procesní připojení:	Nerez 1.4404 (316L)	Nastavení spínacího bodu výrobcem (dle zadání objednatele)	SETP
Měřicí element:	<u>Rozsahy 101 až 153</u>	Čistota pro kyslík	0765
Příruba:	Nerez 1.4404 (316L)	Přípravek pro montáž na trubku 2"	0407
Membrána:	Viton	Elektrické připojení – nerez konektor	2298
	<u>Rozsahy 200 až 209</u>	Protikus nerez konektoru (Souriau)	2249
Vlnovec:	Nerez 1.4404 (316L) nebo 1.4432	Štítek a upínací drátek z nerez	9941
	<u>Rozsahy 600 až 602</u>	Úprava krytu pro zabezpečení plombou	8990
Píst:	Poniklovaná ocel		

Princip funkce



Měřicí element pomocí páky ovládá mikrospínač. Spínací bod a diference spínání se nastavují předepnutím dvou pružin, působících proti měřenému tlaku.



Body sepnutí a rozeznutí musí ležet v rozmezí 10 až 90% zvoleného měřicího rozsahu.

Standardní nastavení výrobcem:

Spínací bod v 50% měřicího rozsahu pro klesající tlak.

Nastavení spínacího bodu výrobcem dle zadání

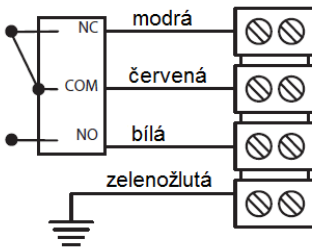
(volitelná výbava SETP)

Při objednávce nutno zadat:

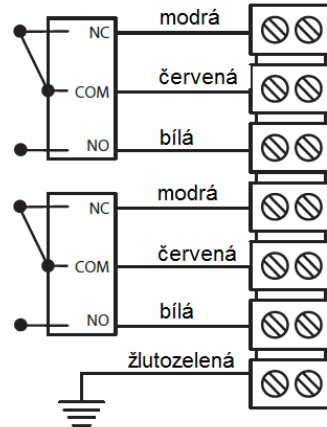
- Spínací bod
- Nastavení pro stoupající nebo klesající tlak
- Diferenci spínání (u mikrospínačů s nastavitelnou diferencí)

Elektrické zapojení

1 mikrospínač



2 mikrospínače



Zatížitelnost mikrospínačů

Objednací kód	A (B)	M (K)	C (W)	E (F)	H	D (V)	J
Typ	Standardní kontakty	Zlacené kontakty	Hermeticky zapouzdřené	Vysoce citlivé	S ručním resetem	Vysoce citlivé zapouzdřené	S ručním resetem
6 Vdc	0.4 ... 10 A	10 ... 50 mA	5 mA ... 4 A	0.4 ... 1 A	N/A	0.4 ... 4 A	N/A
12 Vdc	0.4 ... 10 A	10 ... 50 mA	5 mA ... 4 A	0.4 ... 1 A	N/A	0.4 ... 4 A	N/A
24 Vdc	0.4 ... 6 A	10 ... 50 mA	5 mA ... 4 A	0.4 ... 1 A	0.1 ... 8 A	0.4 ... 4 A	N/A
30 Vdc	0.4 ... 6 A	10 ... 50 mA	5 mA ... 3 A	0.4 ... 1 A	0.1 ... 8 A	0.4 ... 2 A	0.1 ... 10 A
48 Vdc	0.4 ... 6 A	10 ... 50 mA	5 mA ... 3 A	N/A	0.1 ... 8 A	N/A	0.1 ... 10 A
110 Vdc	0.1 ... 0.5 A	10 ... 50 mA	5 mA ... 1 A	N/A	N/A	N/A	N/A
220 Vdc	0.1 ... 0.25 A	10 ... 50 mA	5 mA ... 0.5 A	N/A	N/A	N/A	N/A
115 Vac	0.4 ... 10 A	10 ... 50 mA	50 mA ... 3 A	0.4 ... 10 A	0.1 ... 10 A	N/A	0.1 ... 10 A
250 Vac	0.2 ... 10 A	10 ... 50 mA	50 mA ... 2.5 A	0.2 ... 10 A	0.1 ... 5 A	N/A	0.1 ... 5 A
Dielektrická pevnost mezi kontakty a uzemněním	2000 V	2000 V	1500 V	2000 V	2000 V	1000 V	2000 V

Měřicí rozsahy

Měřicí rozsah	P (max.) náhodný	Kód	Spínací diference mikrospínače ¹⁾										
			Nastavitelná spínací diference				Pevná spínací diference						
			A (B*)		M (K*)		C (W*)		E (F*)		H	D (V*)	J
			10%	90%	10%	90%	10%	90%	10%	90%	10%	90%	
mbar	bar		mbar										
-50 ... 0	0.15	101	2 - 25	2.5 - 25	6.5 - 25	7.5 - 25	0.5	0.5	2.5	3			
-2 ... 10	0.15	102	1 - 5	1.2 - 5	4.5 - 5	4.5 - 5	0.3	0.3	1.5	1.5			
-5 ... 50	0.15	103	1.2 - 15	2 - 15	5 - 15	7 - 15	0.4	0.4	1.5	2.5			
-8 ... 100	0.15	104	1.5 - 25	2 - 25	5 - 25	10 - 25	0.5	0.5	2	2.5			
-200 ... 0	1	151	6 - 80	8 - 80	15 - 80	15 - 80	2	3	7.5	10			
0 ... 200	1	152	6 - 80	8 - 80	15 - 80	15 - 80	2	3	7.5	10			
0 ... 400	1	153	15 - 150	20 - 150	30 - 150	35 - 150	4	6	18	25			
bar	bar	Kód	bar										
-1 ... 0	1.5	200	25 - 250	35 - 250	80 - 250	95 - 250	5	6	30	42			
-1 ... 2.5	7	201	80 - 1200	100 - 1200	150 - 1200	200 - 1200	22	25	96	120			
0 ... 0.2	1.5	202	15 - 100	20 - 100	60 - 100	65 - 100	4	5	18	24			
0.05 ... 1	1.5	203	20 - 400	25 - 400	80 - 400	95 - 400	4	5	24	30			
0.5 ... 10	30	204	200 - 3000	250 - 3000	650 - 3000	850 - 3000	45	50	240	300			
3.5 ... 25	30	205	600 - 5000	1200 - 5000	750 - 5000	1300 - 5000	60	100	720	1440			
bar	bar	Kód	bar										
5 ... 50	65	206	1 - 10	2 - 10	2.5 - 10	3 - 10	0.15	0.2	1.5	2.5			
5 ... 100	220	207	2.5 - 15	3 - 15	5.5 - 15	6.5 - 15	0.7	0.9	3	3.5			
20 ... 150	220	208	2.5 - 15	3.5 - 15	5.5 - 15	6.5 - 15	0.7	1	3	4.5			
-1 ... 3.5	30	209	0.15 - 1.5	0.2 - 1.5	0.65 - 1.5	0.85 - 1.5	0.045	0.050	0.2	0.25			
25 ... 175	800	600	20 - 80	30 - 80	30 - 80	35 - 80	14	14	24	36			
30 ... 350	800	601	20 - 100	30 - 100	30 - 100	35 - 100	16	16	24	36			
60 ... 600	800	602	20 - 120	30 - 120	30 - 120	35 - 120	16	16	24	36			

(*) U provedení s dvěma mikrospínači je nutno hodnotu spínací diference vynásobit 1,5.

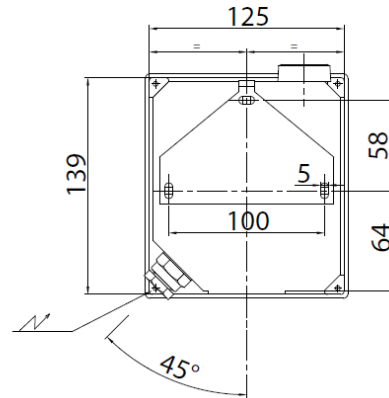
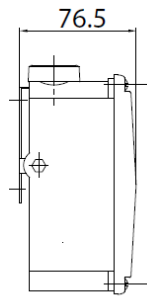
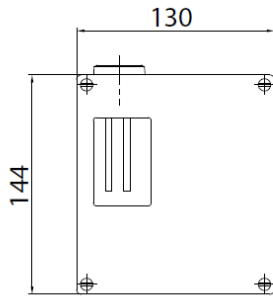
¹⁾ Velikost spínací diference je závislá na nastaveném spínacím bodě.

Tato tabulka obsahuje spínací diference pro spínací body nastavené v 10% a 90% měřicího rozsahu.

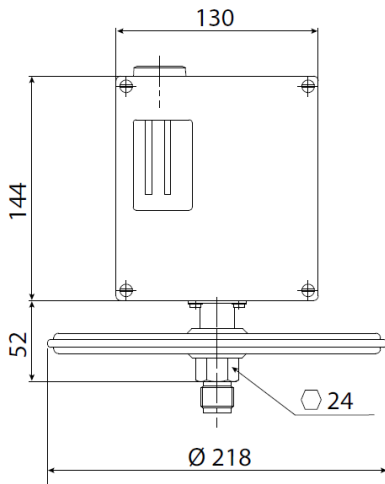
U provedení s nastavitelnou spínací diferencí odpovídá nejnižší hodnota spínací diference zcela uvolněné pružině a nejvyšší hodnota plně předepnuté pružině.

Pro ostatní spínací body lze hodnoty spínací diference lineárně interpolovat mezi hodnotami pro 10 a 90% rozsahu.

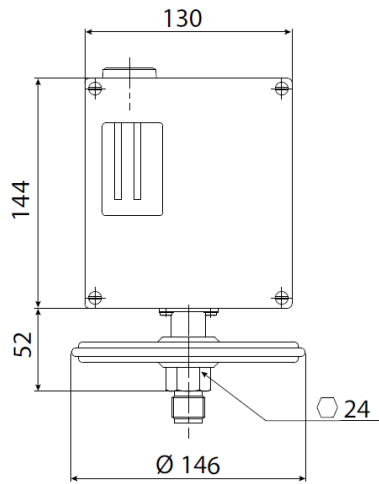
Rozměry (mm)



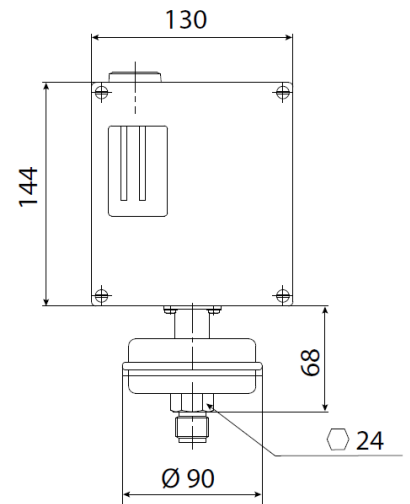
Rozsahy: 101 – 102 – 103 – 104
Hmotnost: 3 kg



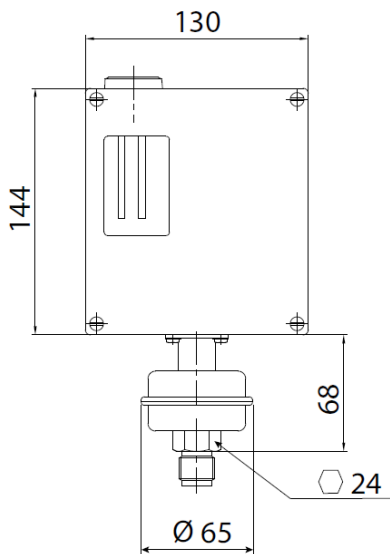
Rozsahy: 151 – 152 – 153
Hmotnost: 2,8 kg



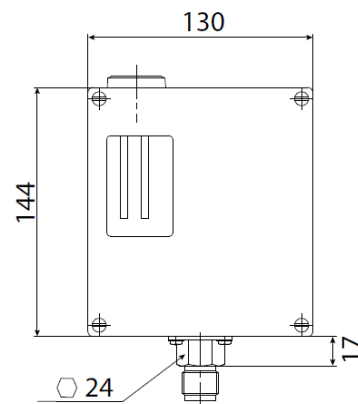
Rozsahy: 200 – 202 - 203
Hmotnost: 2,5 kg



Rozsahy: 201
Hmotnost: 2,4 kg



**Rozsahy: 204 – 205 – 206 – 207 – 208 -
209 – 600 – 601 – 602**
Hmotnost: 2,5 kg



Údaje pro objednávku RPPN

Tlakový spínač RP		RP	PN	-	.	x	xxx	/
ATEX certifikát								
Standardní provedení bez certifikátu ATEX			PN					
Měřicí element								
Membrána (Viton, rozsahy 101 až 153)						3		
Vlnovec (nerez, rozsahy 200 až 209) nebo píst (poniklovaná ocel, rozsahy 600 až 602)						7		
Typ mikrospínače	Spinací diference							
1x přepínací kontakty standardní	nastavitelná						A	
2x přepínací kontakty standardní	nastavitelná						B	
1x přepínací kontakty hermeticky zapouzďené	nastavitelná						C	
2x přepínací kontakty hermeticky zapouzďené	nastavitelná						W	
1x přepínací kontakty vysoce citlivé	pevná						E	
2x přepínací kontakty vysoce citlivé	pevná						F	
1x přepínací kontakty vysoce citlivé, zapouzďené	pevná						D	
2x přepínací kontakty vysoce citlivé, zapouzďené	pevná						V	
1x přepínací kontakty zlacené	nastavitelná						M	
2x přepínací kontakty zlacené	nastavitelná						K	
1x přepínací kontakty s ručním resetem, rozpojují při stoupajícím tlaku	pevná						H	
2x přepínací kontakty s ručním resetem, rozpojují při klesajícím tlaku	pevná						J	
Pneumatické přepínací kontakty, v klidu rozpojené							Z	
Pneumatické přepínací kontakty, v klidu sepnuté							Y	
Procesní připojení								
G1/2" vnější (standard)								3
1/2 NPT vnější								6
1/4 NPT vnitřní								8
Měřicí rozsah v mbar (bar) a kPa								
-50 ... 0 mbar	-5 ... 0 kPa	1)						101
-2 ... 10 mbar	-0,2 ... 1 kPa	1)						102
-5 ... 50 mbar	-0,5 ... 5 kPa	1)						103
-8 ... 100 mbar	-0,8 ... 10 kPa	1)						104
-200 ... 0 mbar	-20 ... 0 kPa	1)						151
0 ... 200 mbar	0 ... 20 kPa	1)						152
0 ... 400 mbar	0 ... 40 kPa	1)						153
-1 ... 0 bar	-100 ... 0 kPa	2)						200
-1 ... 2,5 bar	-100 ... 250 kPa	2)						201
0 ... 0,2 bar	0 ... 20 kPa	2)						202
0,05 ... 1 bar	5 ... 100 kPa	2)						203
0,5 ... 10 bar	50 ... 1000 kPa	2)						204
3,5 ... 25 bar	350 ... 2500 kPa	2)						205
5 ... 50 bar	500 ... 5000 kPa	2)						206
5 ... 100 bar	500 ... 10000 kPa	2)						207
20 ... 150 bar	2000 ... 15000 kPa	2)						208
-1 ... 3,5 bar	-100 ... 350 kPa	2)						209
25 ... 175 bar	2500 ... 17500 kPa	2)						600
30 ... 350 bar	3000 ... 35000 kPa	2)						601
60 ... 600 bar	6000 ... 60000 kPa	2)						602

Za objednacím číslem uveďte případné volitelné vybavení dle příkladu:

1) Jen RPPY3

2) Jen RPPY7

Příklad objednávky včetně volitelné výbavy

RP PN - 3 A 3 . 101 / 0407 _ 9941

Tlakový spínač RP, ←
 bez certifikátu ATEX, ←
 membrána Viton, ←
 1x přepínací kontakty standardní, ←
 procesní připojení G1/2 vnější, ←
 rozsah -50...0 mbar ←
 volitelná výbava – přípravek pro montáž na trubku 2", ←
 volitelná výbava – štítek a upínací drátek z nerez. ←