

Tyristorová spínací jednotka **REVO S IFH 3PH** od 30A do 40A



Návod k použití

Obsah:

1.	Bezpečnostní pokyny.....	3
2.	Základní zapojení.....	5
3.	Objednací číslo.....	6
4.	Technické údaje.....	7
5.	Instalace.....	7
6.	Zapojení.....	9
7.	LED indikátory a alarmy.....	12
8.	Nastavení vstupu.....	12
9.	Alarm porucha zátěže a zkrat.....	14
10.	Typy spínacích režimů.....	15
11.	Vnitřní pojistky.....	17
12.	Údržba.....	18

1.



Bezpečnostní pokyny



Tyristorová spínací jednotka se používá v průmyslových instalacích. V provozu jsou na jednotku připojena nebezpečná napětí. Nesnímejte kryt jednotky, který tvoří ochranu proti nebezpečnému dotyku. Nepoužívejte tyristorovou jednotku v leteckých nebo jaderných zařízeních.

Nebezpečí úrazu elektrickým proudem

Pokud byla tyristorová spínací jednotka připojena k napájení a následně vypnuta, ujistěte se před jejím dotykem, že je řádně vypnuta a počkejte alespoň jednu minutu, než se vybijí vnitřní kondenzátory. Po tomto ubezpečení

- smí s jednotkou zacházet pouze kvalifikované osoby,
- před zahájením prací musí kvalifikované osoby nejprve přečíst tento návod k použití,
- přístupu nekvalifikovaných osob musí být zabráněno.

Důležitá upozornění

Je nutno přísně dodržovat místní předpisy, týkající se elektrických instalací.

- Dodržujte místní bezpečnostní předpisy.
- Při montáži dodržte předepsané izolační vzdálenosti.
- Chraňte jednotku před vysokou teplotou, vlhkostí a úrovní chvění.
- Nedotýkejte se součástek jednotky, zabráníte poškození elektrostatickým výbojem.
- Ověřte, že veškeré dimenzování je v souladu s potřebami.
- Autorizované osoby, provádějící měření na jednotce pod napětím, musí předem z prstů a rukou sejmout všechny prsteny a šperky.
- Autorizované osoby, provádějící práce na jednotce pod napětím, musí stát na izolační podložce.

Tento výčet není kompletním seznamem všech nezbytných bezpečnostních opatření.

Krytí

Tyristorová jednotka REVO S má izolovaný kryt odpovídající třídě krytí IP20. Posouzení, zda krytí IP20 je postačující je nutno učinit s ohledem na místo, kde má být jednotka instalována.

Uzemnění

Řada jednotek REVO S má izolovaný chladič. Z bezpečnostních důvodů je nutno chladič uzemnit, aby se zabránilo nebezpečí při případné poruše vnitřní izolace jednotky. Impedance uzemnění by měla odpovídat místním předpisům pro zemnění a kvalita uzemnění by měla být pravidelně kontrolována.

Elektromagnetická kompatibilita

Pokud jsou doporučení tohoto návodu dodržena, mají jednotky REVO S výbornou odolnost proti elektromagnetickému rušení. V souladu s dobrou inženýrskou praxí by všechny indukční zátěže (cívky stykačů, solenoidových ventilů apod.) měly mít paralelní filtr.

Vyzařování

Všechny tyristorové spínače vyzařují určité rušení. Řada jednotek REVO S splňuje kritéria EMC pro certifikaci CE. V řadě instalací nejsou zaznamenány žádné problémy. Pokud jsou v blízkosti jednotek provozována zařízení, pracující s nízkými radiovými frekvencemi, doporučuje se použít vhodná opatření, filtry a stíněné přívody.



2. Základní zapojení

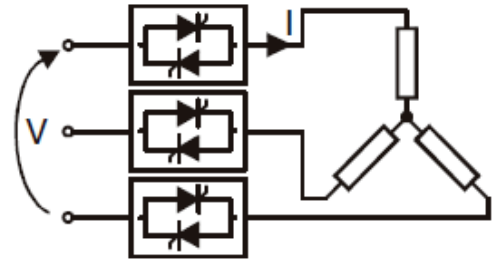
Zapojení do hvězdy s odporovou zátěží (řízení tří fází)

$$I = \frac{P}{1,73V}$$

V = Jmenovité napětí zátěže

I = Jmenovitý proud

P = Jmenovitý příkon do zátěže



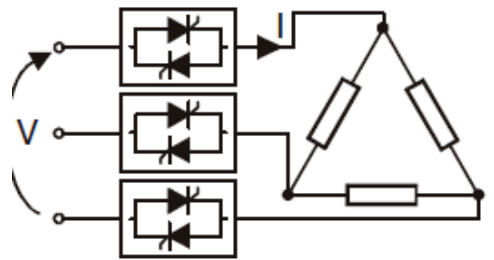
Zapojení do trojúhelníku s odporovou zátěží (řízení tří fází)

$$I = \frac{P}{1,73V}$$

V = Jmenovité napětí zátěže

I = Jmenovitý proud

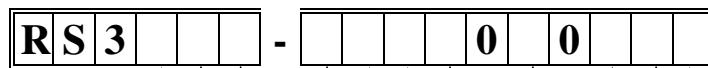
P = Jmenovitý příkon do zátěže



3. Objednací číslo

REVO-S-3PH

s logickým řízením (SSR)



Jmenovitý proud

30 A	0 3 0
35 A	0 3 5
40 A	0 4 0

Jmenovité napětí max.

480 V	4
600 V	6

Pomocné napájení

Žádné	0
12-24 Vac/dc (jen s analog. vstupem n. výbavou HB)	4

Řídicí signál

Logický signál SSR	S
0-10 Vdc	V
4-20 mA	A

Spínací režim

Spínání v nule	Z
Spínání dávky – 4 cykly při 50% výkonu ⁽¹⁾	4
Spínání dávky – 8 cyklů při 50% výkonu ⁽¹⁾	8
Spínání dávky – 16 cyklů při 50% výkonu ⁽¹⁾	6

Výbava

Bez pojistky	0
IFH	F
IFH + CT	Y
IFH + CT + HB	H
IFH + CT + HB + plochý kablík	X

Verze

1 Standard

Návod k použití

- 0 Žádný
- 1 Italsky
- 2 Anglicky
- 3 Německy
- 4 Francouzsky

Certifikát cUL

- 0 Ne, jen CE pro evropský trh
- L S certifikátem cUL

IFH - zabudovaný pojistkový držák a pojistka
 IF - zabudovaná pojistka
 CT - proudový transformátor
 HB - alarm topného proudu

Pozn. (1): Jen s analogovým vstupem

4. Technické údaje

4.1 Všeobecné údaje:

Materiál krytu a svorek:	Polymer V2
Montáž	Na DIN lištu (tloušťka max. 1 mm)
Kategorie užití:	AC-51 AC-55b
Krytí	IP20
Připojení	Zátěž do hvězdy, do trojúhelníka
Pomocné napájení:	12:24 V ac/dc, max. 70 mA (pokud je potřeba)
Prodleva spínání:	Max. půl cyklu
Reléový výstup alarmu:	0,5 A při 125 Vac (jen u výbavy HB - alarm topného proudu)

4.2 Vstup:

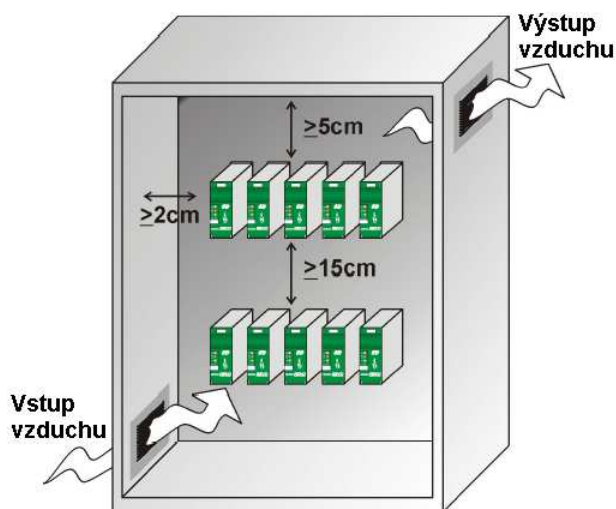
Logický signál SSR:	7...30 Vdc, max. 27 mA (ZAP \geq 7 Vdc; VYP $<$ 6 Vdc)
Logický signál SSR s výbavou HB:	4...30 Vdc, max. 5 mA (ZAP \geq 4 Vdc; VYP $<$ 1 Vdc)
Analogový vstup:	0...10 Vdc, impedance 15 k Ω 4...20 mA, impedance 100 Ω
Binární vstup (jen u výbavy HB):	12...24 Vdc, max. 37 mA

4.3 Výstup (silová část):

Jmenovitý proud pro trvalý provoz: viz objednací číslo	
Max. špičkový proud (10 má):	400 A pro modul 030 600 A pro modul 035 800 A pro modul 040
Jmenovité napětí Ue:	24 - 600 V
Opakované špičkové závěrné napětí:	1200 V (480V), 1600 V (600V)
Přídržný proud:	250 mA
Svodový proud:	15 mA eff
I ² T hodnota tyristoru:	780 A ² s pro modul 030 1750 A ² s pro modul 035 3110 A ² s pro modul 040
Frekvenční rozsah:	47 - 70 Hz
Výkonová ztráta:	114 W pro modul 030 132 W pro modul 035 150 W pro modul 040
Izolační napětí:	2500 Vac

5. Instalace

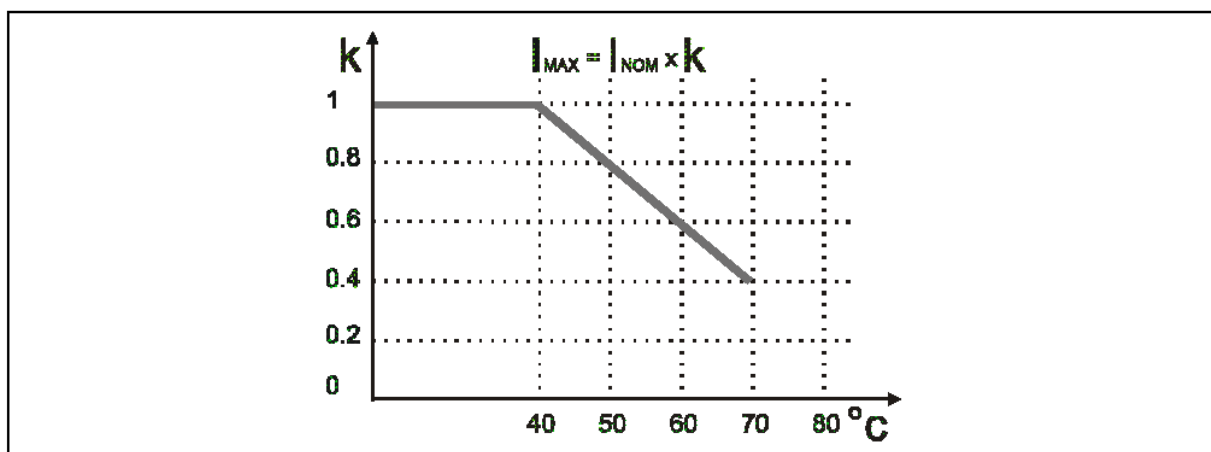
Spínací jednotka by měla být z důvodů optimálního chlazení montována vždy svisle. Při montáži dodržte minimální odstupy, jak uvedeno na obrázku. Pokud je v rozvaděči instalován větší počet tyristorových jednotek, je nutné rozvaděč vybavit ventilačními otvory, případně zajistit lepší cirkulaci vzduchu ventilátorem.



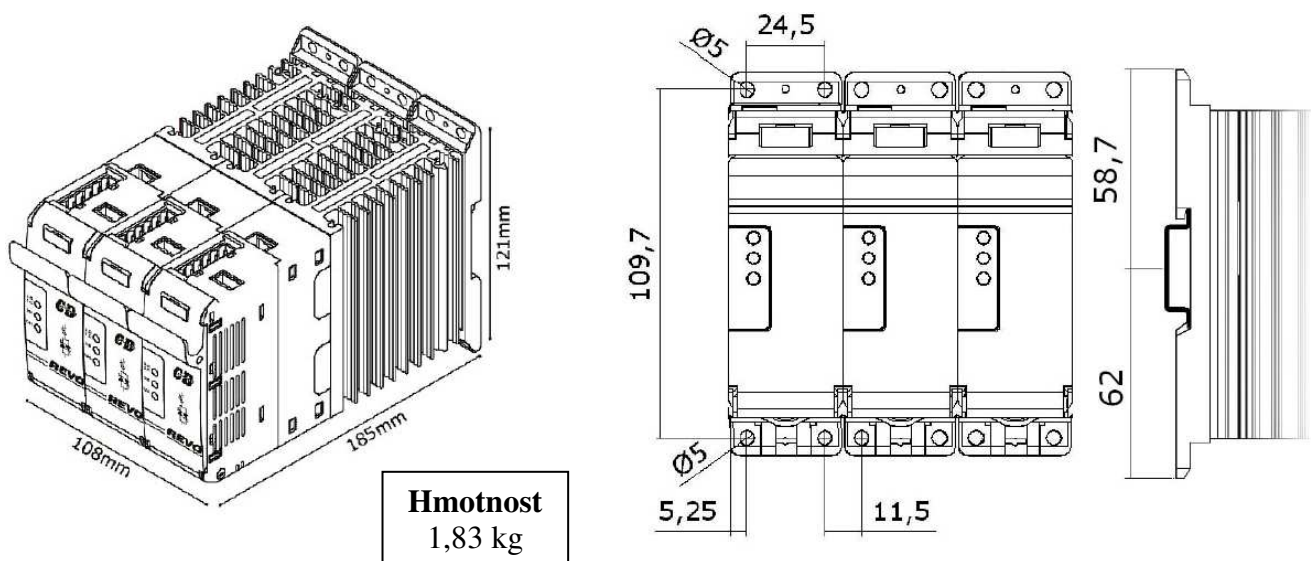
5.1 Montážní podmínky

Okolní teplota	0...40 °C při jmenovitém proudu. Při vyšší teplotě použijte omezující křivku odst. 5.2.
Teplota pro skladování	-25...70 °C
Místo montáže	Nikoli v prostředí na přímém slunci, s výskytem vodivého prachu, korozivních plynů, chvění, vody nebo solných výparů.
Nadmořská výška	Do 1000 m nad mořem. Při větších výškách redukuje jmenovitý proud o 2% na každých 100 m nadmořské výšky nad 1000 m.
Vlhkost	5 až 95% nekondenzující a nenamrzající
Stupeň znečištění	Až do úr. 2 dle IEC 60947-1 6.1.3.2

5.2 Křivka snížení zatížitelnosti



5.3 Rozměry, hmotnost a montážní otvory



6. Zapojení

Funkce jednotky může být ovlivněna rušením okolních přístrojů nebo ze síťového napájení, proto je nutno učinit některá preventivní opatření:

- Cívky stykačů a indukčních zátěží je nutno vybavit ochranným RC filtrem a napájet je z odděleného přívodu.
- Pro všechny vstupy a výstupy je nutné použít stíněné zkrouceně vinuté kablíky.
- Signály vstupů a výstupů vést odděleně a nikoli paralelně.
- Dodržet veškeré místní předpisy, týkající se elektrických instalací.

Používejte pouze měděné vodiče a kabely pro použití do 75 °C.

6.1 Doporučené utahovací síly

Proud	Typ přípoje	Torzní síla Lb-in (N-m)	Průřez vodiče mm ² (AWG)	Max. proud přípoje	Zakončení vodiče
30 A 35 A 40 A	Šroub M5	26,6 (3,0)	1,5 - 10 (16 - 8)	45 A	Vidlicová koncovka, měděná zamačkávací koncovka

6.2 Doporučené průřezy ovládacích vodičů

0,5 mm² (AWG 18)

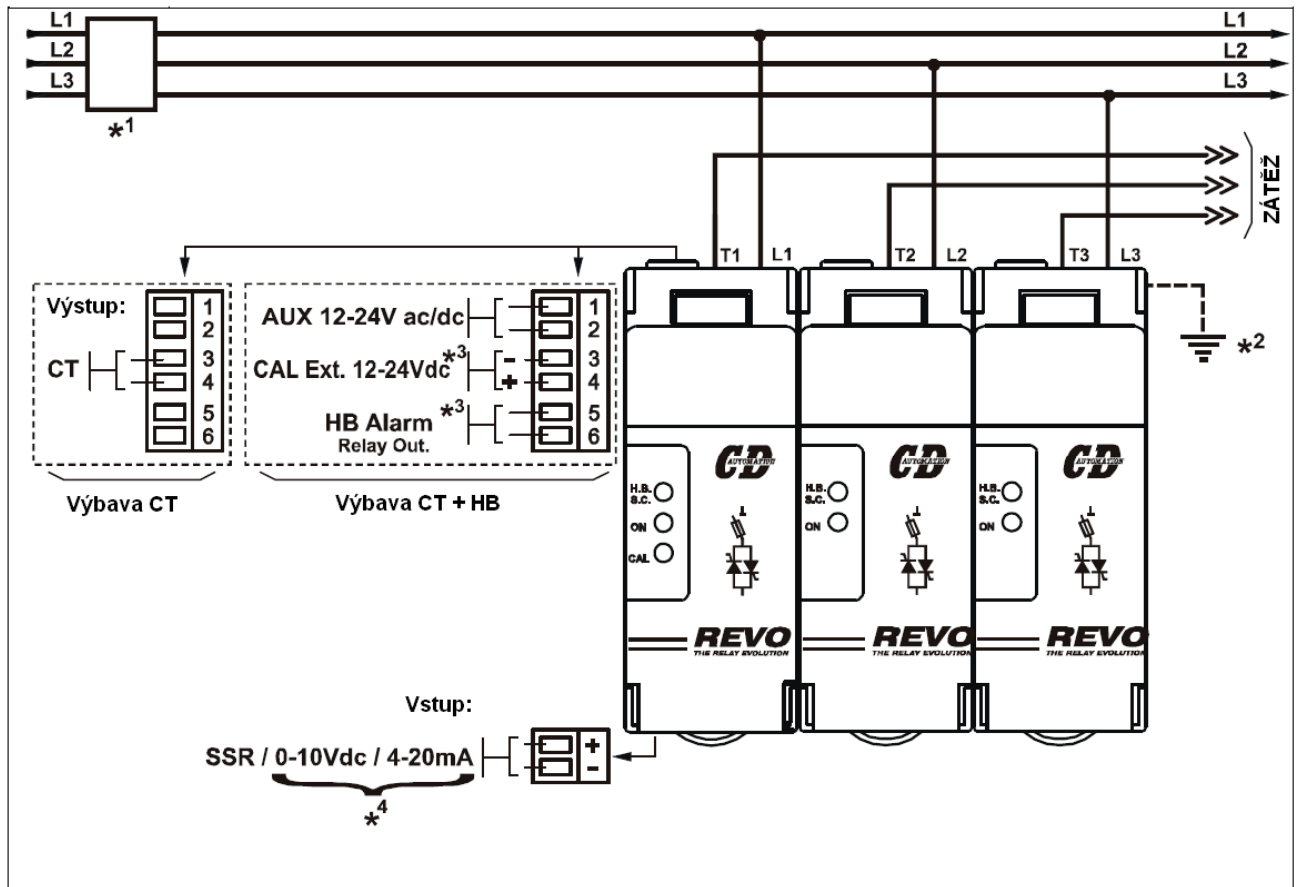
6.3 Doporučené průřezy vodiče uzemnění

6 mm² (AWG 10)

6.4 Schéma zapojení

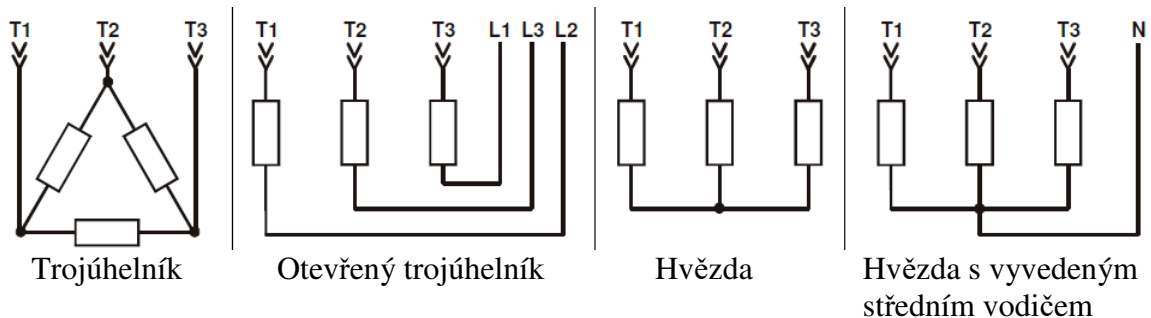


Pozor! Tuto činnost smí provádět pouze kvalifikovaný personál.



- *1 Instalace musí být chráněna vhodným odpojovačem napájecího napětí, aby práce na zařízení mohla být bezpečná.
- *2 Chladič je nutno uzemnit.
- *3 Jen s výbavou HB - viz odstavec 8.
- *4 Jen s výbavou analogový vstup. Analogový vstup a pomocné napájení nejsou vzájemně galvanicky odděleny, sériové zapojení analogových vstupů několika jednotek není možné.
Při střídavém pomocném napájení nelze nulu analogového vstupu spojit se zemí.
Při stejnosměrném pomocném napájení nelze spojit nulu napájení s nulou analogového vstupu.

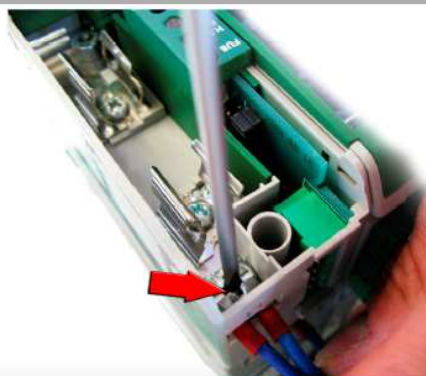
Typy zátěží:



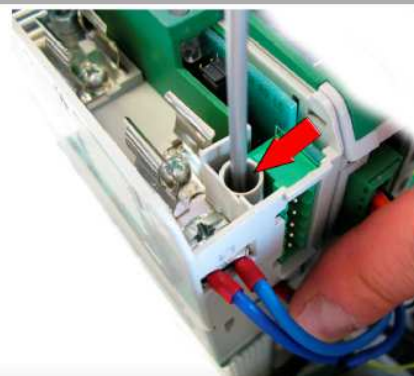
Přístup ke svorkám L1-L2-L3 a T1-T2-T3:



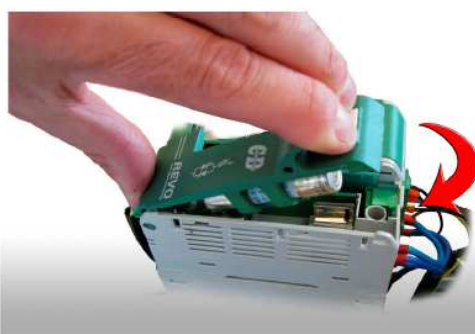
1. Tahem odklopte držák pojistky.



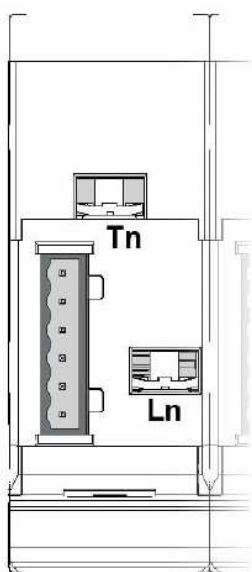
2. Zapojte vodič do Ln



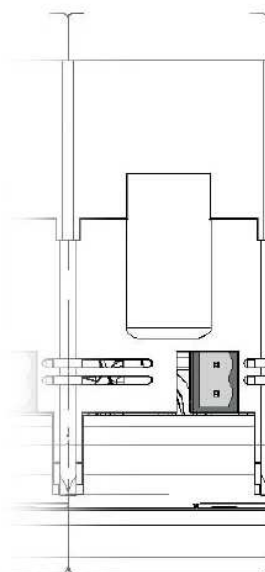
3. Zapojte vodič do Tn



4. Zaklapněte držák pojistky zpět.



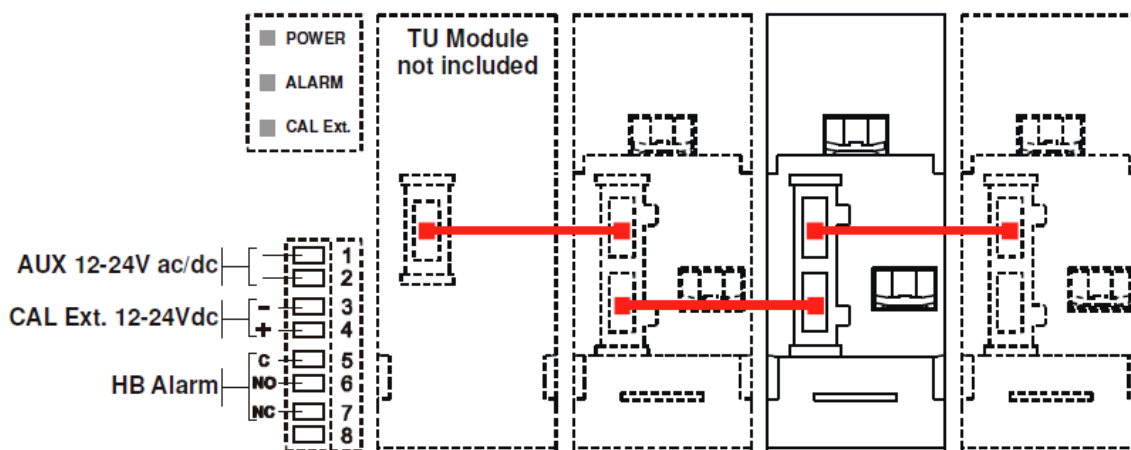
POHLED ZHORA



POHLED ZDOLA

Opakujte pro každou fázi.

6.5 Schéma propojení plochým kablíkem (volitelná výbava)



7. LED indikátory a alarmy

LED	Stav	Popis
HB SC	nesvítí	Zátěž v pořádku
	svítí (žlutá)	Porucha zátěže (jen s výbavou HB)
	svítí (červená)	Zkrat tyristoru (jen s výbavou HB)
ON	nesvítí	Stav vypnuto (zátěž není napájena)
	svítí (zelená)	Stav zapnuto (zátěž je napájena)

8. Nastavení vstupu

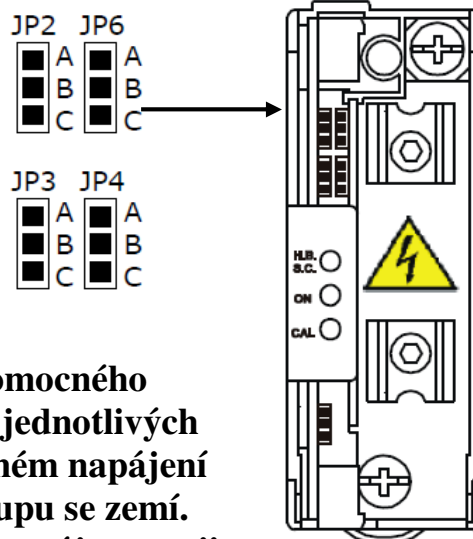
Typ vstupního signálu je již výrobcem nastaven dle požadavku objednatele z objednáčeho čísla (uvedeno na štítku přístroje).

Pokud je nutno změnit typ vstupu (např. z 0-10V na 4-20mA), upravte propojky dle uvedeného obrázku. Poté je nutno vstup zkalibrovat - viz dále uvedený postup:



Pozor! Před zahájením prací se ujistěte, že silové i pomocné napájení je odpojeno.

Vstup	JP2	JP3	JP6
SSR	A-B	B-C	A-B
4 - 20 mA (výbava)	B-C	A-B	B-C
0 - 10 V (výbava)	B-C	B-C	B-C



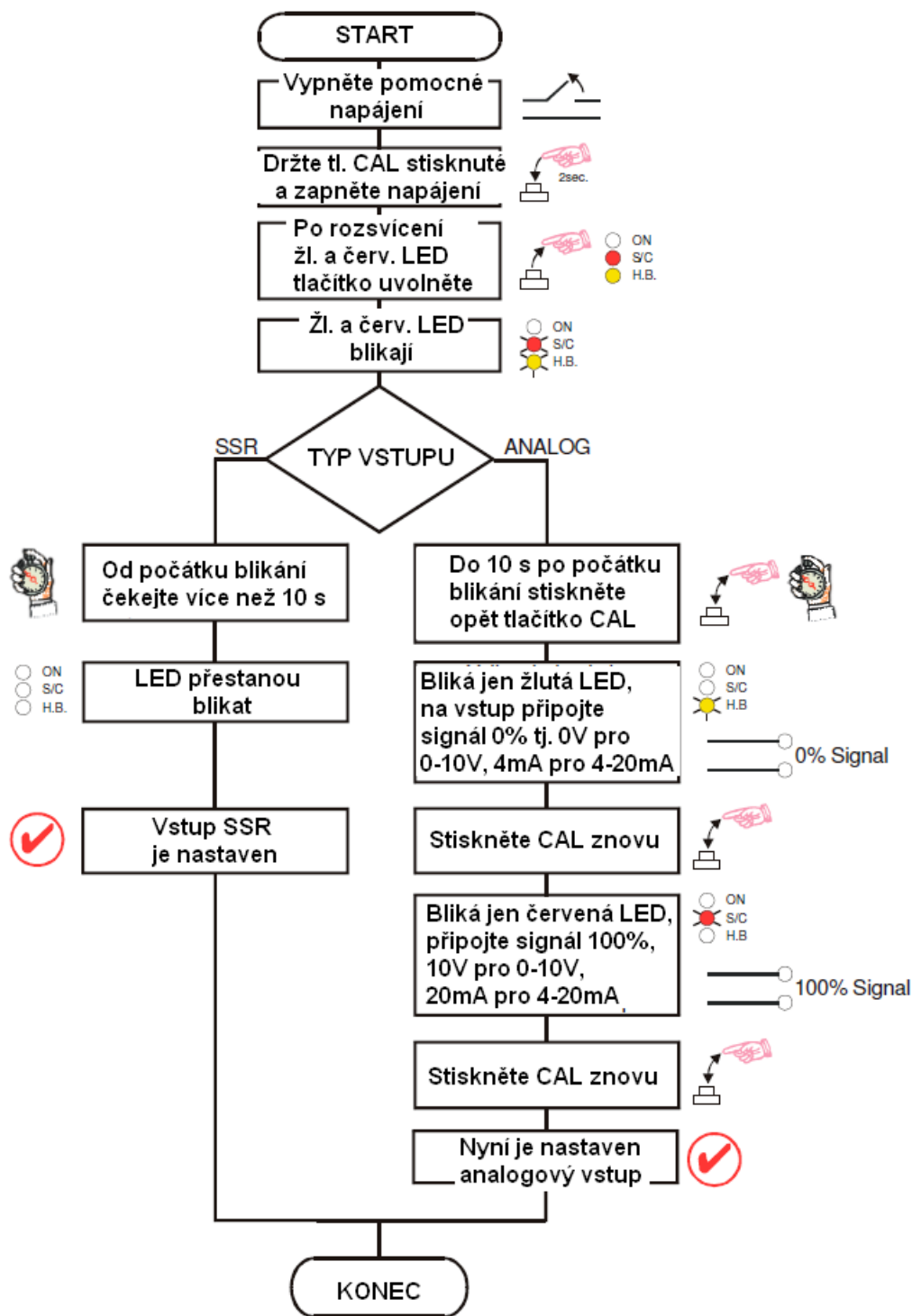
Analogový vstup není galvanicky oddělen od pomocného napájení. Sériové zapojení analogových vstupů jednotlivých modulů tedy není možné. Při střídavém pomocném napájení nelze spojit mínusovou svorku analogového vstupu se zemí. Při stejnosměrném pomocném napájení nelze navzájem spojit mínusové svorky vstupu a napájení.

8.1 Postup při kalibraci vstupu



Pozor! Tuto činnost smí provádět pouze kvalifikovaný personál.

Tento postup se provádí jen je-li třeba změnit typ vstupu!



9. Alarm porucha zátěže a zkrat tyristorů (volitelná výbava HB)



Aby detekce HB pracovala správně, musí být zátěž napájena alespoň po dobu 160 ms.

Obvod detekce HB si snímá proud do zátěže přes v jednotce zabudovaný transformátor. Transformátor je dimenzován podle velikosti spínací jednotky, pro jeho funkci je nutný proud alespoň 10% jeho jmenovité hodnoty. Pokud je proud zátěže pod touto hodnotou, obvod hlídání zátěže nemůže fungovat řádně.

Kalibrace alarmu

Kalibrace je automatická funkce pro správné nastavení detekce alarmu HB. Spouští se stiskem tlačítka „CAL“ na čele jednotky nebo externím řídicím signálem na svorky „CAL Ext.“.

Kalibrace probíhá takto:

- Spínací jednotka sepne plný výkon,
- jako informace o spuštění kalibrační funkce se rozsvítí všechny LED indikátory,
- hodnota proudu se uloží do paměti,
- po cca 15 s se přístroj vrátí do normálního stavu.

Pokud se proud zátěží sníží z důvodu její částečné nebo úplné poruchy (citlivost 20%), rozsvítí se žlutý LED indikátor a relé změní svůj stav.

Pokud je jednotka sepnutá (svítí zelená LED) aniž by byl aktivován řídicí vstup, je detekován zkrat v obvodu tyristorů a rozsvítí se červená LED.

Tato diagnostika je funkční jen při spínací periodě delší než 160 ms.

Pokud dojde k změně zátěže, je nutno provést novou kalibraci.

9.1 Výstupní relé alarmu

Tyristorová jednotka REVO s volitelnou výbavou alarmu topného proudu je vybavena reléovým výstupem se spínacím kontaktem.

Při standardním nastavení relé (NO) je:

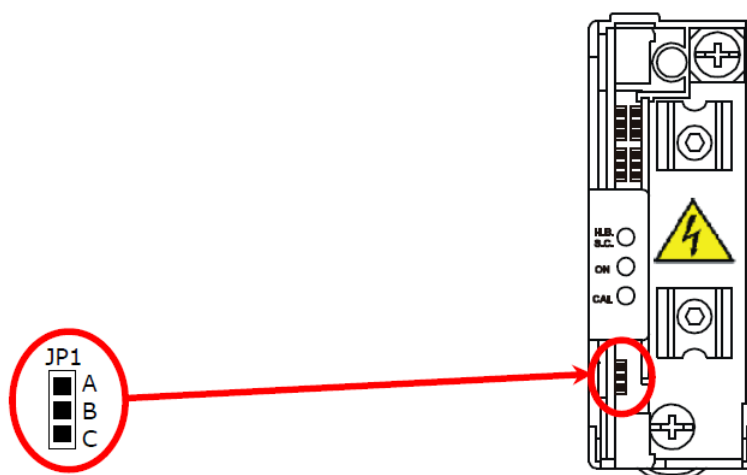
- V normálním stavu bez alarmu a při napájení pomocným napětím jsou kontakty relé rozpojeny (cívka relé pod napětím).
- Při alarmu, nebo pokud dojde k výpadku pomocného napájení, kontakty relé sepnou (cívka relé není pod napětím).

Pokud chcete změnit funkci alarmového kontaktu, odklopte kryt pojistky a změňte polohu spojky JP1 dle obrázku.



Pozor! Před zahájením prací se ujistěte, že silové i pomocné napájení je odpojeno.

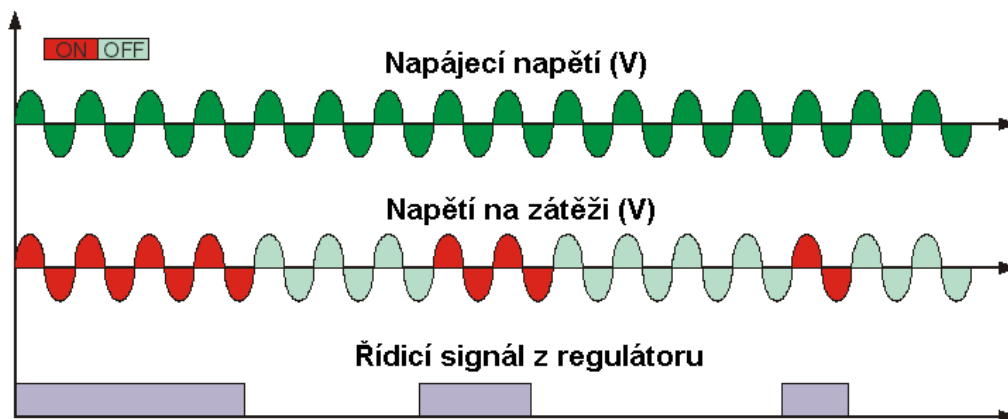
Kontakty relé	JP1
Bez alarmu rozpojeny (standard)	A-B
Bez alarmu sepnuty	B-C



10. Typy spínacích režimů

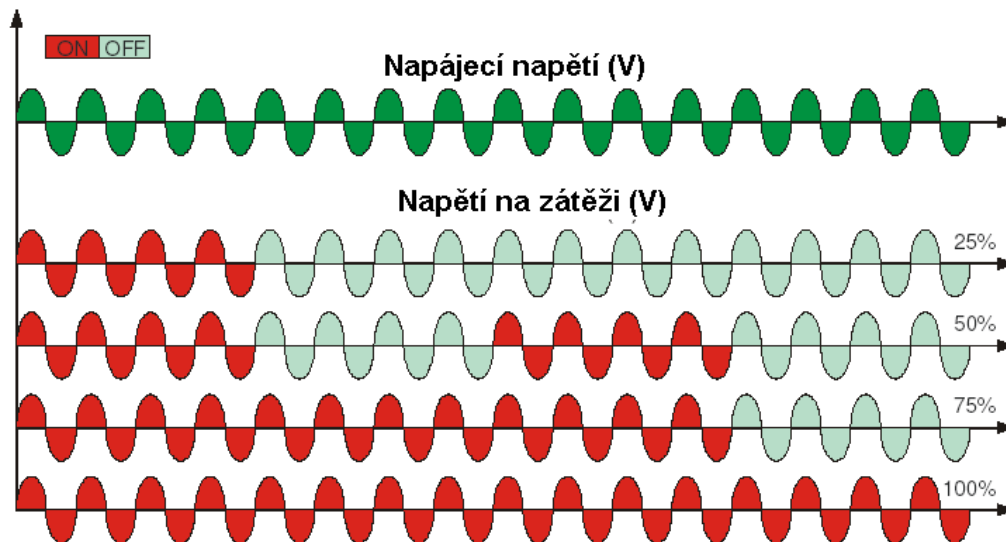
10.1 Spínání v nule (ZC) – jen pro vstup logický signál SSR

Režim spínání v nule se používá při přivedení logického SSR signálu např. z regulátoru teploty, spínací jednotka se prakticky chová jako stykač. Doba cyklu je řízena regulátorem, spínání v nule minimalizuje rušení, protože tyristory spínají a vypínají při nulovém napětí.



10.2 Spínání dávky (BF) – je při volitelné výbavě analogový vstup

Spínání je prováděno v dávkovém režimu spínací jednotky a přináší řadu výhod. Pro řízení dávkového spínání je nutný analogový signál, je možné zadat počet kompletních sepnutých cyklů pro 50% výkonu v rozmezí 4, 8 a 16. Spínání a vypínání se děje při nulovém napětí, což omezuje rušení. Na obrázku je příklad při nastavení počtu cyklů pro 50% výkonu = 4.

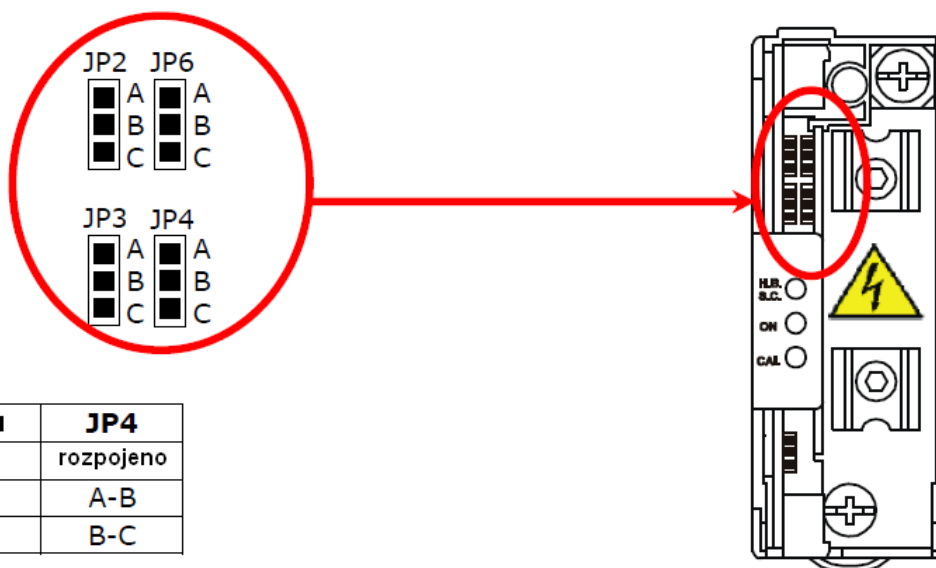


10.3 Spínání dávky (BF) – nastavení počtu cyklů

Počet cyklů v dávce je výrobcem již nastaven podle požadavků objednávky. Pokud je třeba tuto hodnotu upravit (např. změnit počet cyklů ze 4 na 8), lze to provést přepojením spojek dle dále uvedeného obrázku.



Pozor! Před zahájením prací se ujistěte, že silové i pomocné napájení je odpojeno.



11. Vnitřní pojistky

Spínací jednotky jsou chráněny proti zkratu ultra rychlými pojistkami. Pojistky musí mít o 20% nižší hodnotu I^2t , než tyristory.

11.1 Kódy pojistek

Typ				
	Kód pojistky	Proud [Arms]	I^2t [$A^2 s$]	Vac
30 A	FU1451/40A	40	980	660
35 A	FU1451/50A	50	1800	660
40 A	FU1451/50A	50	1800	660



Rychlé pojistky slouží pouze k ochraně tyristorů, nikoli ostatních instalovaných zařízení.



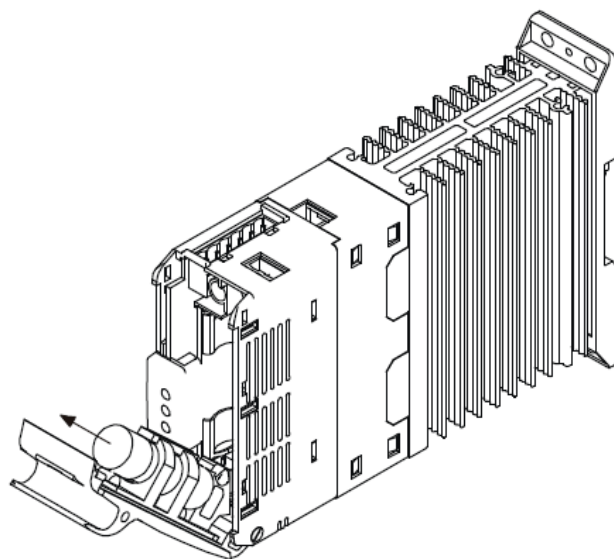
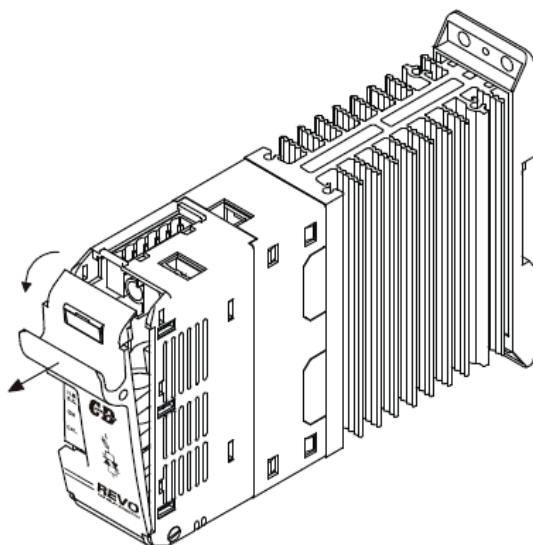
Pokud je tyristorová jednotka pod napětím, neotevírejte její kryt a nedotýkejte se pojistek a jejich držáků.



Při použití nesprávných pojistek nelze uplatnit záruku na tyristory.

11.2 Výměna pojistek

Otevřete kryt jednotky a pojistku vysuňte:



12. Údržba

Pro zajištění účinného chlazení je vhodné pravidelně čistit povrch chladiče a mřížku před ventilátory. Četnost údržby je odvislá od podmínek prostředí.

Pravidelně je nutno rovněž kontrolovat utažení šroubů silových přívodů a uzemnění.

12.1 Závady a jejich odstranění

Drobné závady je možné odstranit s pomocí dále v tabulce uvedených pokynů.

Pokud není snaha o opravu úspěšná, obraťte se na nejbližšího distributora nebo výrobce.

Příznaky	Indikace	Možná příčina	Odstranění
Jednotka nespíná podle stavu vstupního signálu	Zelená LED (ON) nesvítí	<ul style="list-style-type: none">Není pomocné napětíNení vstupní signálVstup má obrácenou polaritu	<ul style="list-style-type: none">Obnovte připojení pomocného napájeníPřipojte vstupní signálZapojte vstup se správnou polaritou
	Zelená LED (ON) svítí	<ul style="list-style-type: none">Porucha pojistekPorucha zátěžePřívod k zátěži přerušenVadný tyristor, trvale rozepnut (při výbavě HB svítí červená LED)	<ul style="list-style-type: none">Vyměňte pojistkyOvěřte zátěžOvěřte přívodyVyměňte vadný tyristor
Proud teče do zátěže i bez vstupního signálu	Červená LED (SC) svítí	<ul style="list-style-type: none">Chybné zapojeníZkrat na tyristoru	<ul style="list-style-type: none">Ověřte zapojeníVyměňte vadný tyristor
Do zátěže teče proud jmenovité hodnoty, ale žlutá LED (HB) svítí	Žlutá LED (HB) svítí nebo červená LED (SC) svítí	<ul style="list-style-type: none">Obvod HB není zkalibrovánTransformátor proudu nesprávně zapojen	<ul style="list-style-type: none">Proveďte kalibraci HBOvěřte zapojení proudového transformátoru
Spínací jednotka nepracuje správně		<ul style="list-style-type: none">Nesprávně zvolený typ vstupuNesprávná kalibrace vstupu (mimo rozsah)Pomocné napětí mimo rozsah	<ul style="list-style-type: none">Ověřte nastavení vstupuProveďte kalibraci vstupuOvěřte hodnotu pomocného napájení

12.2 Záruka

Na spínací jednotku poskytuje výrobce záruku 12 měsíců. Záruka je omezena na opravy a výměnu dílů u výrobce, nevztahuje se na nesprávně použité přístroje a na pojistky. Záruka se nevztahuje na jednotky se smazaným výrobním číslem. Vadný přístroj je nutno zaslat na vlastní náklady výrobcí, který posoudí oprávněnost reklamace. Nahrazené vadné díly zůstávají majetkem výrobce.

