

# Průmyslový odporový snímač teploty PT20S



**Kompaktní celosvařovaná konstrukce**

**Přesné měření teploty v rozsahu -50...250 °C**

**Integrovaný převodník 4...20 mA s vysokou přesností**

**Náběh po zapnutí < 2 s**

**Krátká doba odezvy < 1,1 s**

**Délka stonku dle zadání 20...3000 mm**

**Nastavení a komunikace pomocí IO-Link**



## TECHNICKÉ ÚDAJE

### FUNKČNÍ VLASTNOSTI

Třída přesnosti Pt100: (dle EN 60751)	Hrot s rychlou odezvou B ( $\pm 0,3^\circ\text{C}$ při $0^\circ\text{C}$ ) $\pm(0,3 + 0,005 \times t)^\circ\text{C}$ Standardní hrot B ( $\pm 0,3^\circ\text{C}$ při $0^\circ\text{C}$ ) $\pm(0,3 + 0,005 \times t)^\circ\text{C}$ A ( $\pm 0,15^\circ\text{C}$ při $0^\circ\text{C}$ ) $\pm(0,15 + 0,002 \times t)^\circ\text{C}$ 1/3B ( $\pm 0,1^\circ\text{C}$ při $0^\circ\text{C}$ ) $\pm 1/3 \times (0,3 + 0,005 \times t)^\circ\text{C}$ 1/6B ( $\pm 0,05^\circ\text{C}$ při $0^\circ\text{C}$ ) $\pm 1/6 \times (0,3 + 0,005 \times t)^\circ\text{C}$
Max. výstupní chyba:	$\leq 0,06\%$ z rozsahu @ $25^\circ\text{C}$ (zahrnuje chybu čidla, chybu výstupu a reprodukovatelnost)
Teplotní drift:	$< 0,025 \text{ K/K} + 0,01\%$ z rozsahu/K
Doba odezvy T90:	$< 1,1 \text{ s}$ , $\varnothing 3 \text{ mm}$ $< 8,9 \text{ s}$ , $\varnothing 6 \text{ mm}$
Procesní teplota:	viz sekce Procesní podmínky

### PROCESNÍ PŘIPOJENÍ

Varianty připojení:	viz sekce Rozměry
Délka stonku:	$\leq 3000 \text{ mm}$
Vnější průměr stonku:	$\varnothing 6 \text{ mm}$
Montážní poloha:	Jakákoli, shora, zespoda, z boku
Standardní měřicí hrot:	$\varnothing 6 \text{ mm}$
Hrot s rychlou odezvou:	$\varnothing 3 \text{ mm}$
Materiál stonku:	AISI 316L (1.4404)
Drsnost smáčené části:	$Ra \leq 0,8 \mu\text{m}$

### PODMÍNKY PROSTŘEDÍ

Provozní teplota:	-40...85 °C
Skladování:	-50...85 °C
Třída krytí (EN 60529):	IP65 s konektorem DIN IP68 s konektorem M12-A IP69K s vhodným kablíkem
Vlhkost:	$\leq 100\%$ RH, kondenzující
Chvění (sinusové): (EN 60068-2-6)	1,6 mm <sub>šp-šp</sub> (2...25 Hz) 4 g (25...100 Hz) 1 oktáva/min. GL, test 2

### IO-Link

Verze IO-Link:	1.1
Profil:	Smart Sensor
Typ portu:	Třída A
Přenosová rychlost:	38,4 kBaud (COM2)
Délka dat:	72 bitů
SIO-mód:	Ano
Procesní data (cyklicky):	Stav spínače Poruchový stav Procesní teplota Fyzikální jednotka Analogový výstup
Dvojitý výstup:	IO-Link / analogový

### KRYT

Provedení:	Kompaktní převodník
Rozměry:	viz rozměrový náčrtek
Materiál:	AISI 304 (1.4301)

**ELEKTRICKÉ PŘIPOJENÍ**

Konektor: DIN EN175301-803A, 4 kolíky  
(DIN 43650 A)  
M12-A, 4 kolíky

**NAPÁJENÍ**

Napájecí napětí: 7...35 Vdc (s jedním výstupem)  
10...35 Vdc (s dvěma výstupy)  
18...35 Vdc ((2 výstupy, IO-Link)

Doba zotavení: < 2 s

Ochrana obrácení polaroty: Ano

**POČÁTEČNÍ TOVÁRNÍ NASTAVENÍ**

Měřicí rozsah: 0...150 °C  
Tlumení: 0 s  
Výstup při poruše čidla: 23 mA

**CERTIFIKÁTY**

EMC: EN 61326-1

**PŘEVODNÍK****VSTUP**

Min. rozpětí rozsahu: 10 °C  
Vzorkovací cyklus: < 0,1 s  
Přesnost: 0,05°C (-50...200°C)  
0,06°C (200...250°C)  
Prodleva detekce chyby: < 2 s

**VÝSTUP**

Typ výstupu: PNP  
NPN  
Binární (Push-pull)  
4...20 mA, dvou vodičový  
20...4 mA, dvou vodičový  
V klidu rozpojeno  
V klidu sepnuto  
Napěťová ztráta: PNP: (+V<sub>nap</sub>-1,2V)±0,5V; R<sub>I</sub>≥10kΩ  
NPN: (-V<sub>nap</sub>-1,2V)±0,5V; R<sub>I</sub>≥10kΩ  
Rozlišení: 14 bitů  
Odolnost vůči šumu: < 1 % z rozsahu (1V<sub>rms</sub>, 50Hz-1kHz)  
Odpor zátěže: R<sub>s</sub> ≤ (V<sub>nap</sub>-7V)/0,023A (standard)  
R<sub>s</sub> ≤ (V<sub>nap</sub>-10V)/0,023A (2 výstupy)  
Proudové zatížení: 100 mA, max.  
Zbytkový proud: <100μA  
Odolnost vůči zkratu: Ano  
Tlumení: 0,0...60,0 s, nastavitelné  
Meze výstupu: 23 mA / 3,5 mA

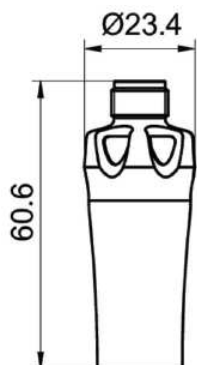
**PROCESNÍ PODMÍNKY**

Objednací kód	Procesní připojení	BCID	Trvalé procesní hodnoty			
			Procesní tlak (bar)	Procesní teplota Standardní provedení @ Tokolní ≤ 20 °C (° C)	Procesní teplota S chladičem Měřicí hrot Ø3 mm @ Tokolní ≤ 20 °C (° C)	Procesní teplota S chladičem Měřicí hrot Ø6 mm @ Tokolní ≤ 20 °C (° C)
T650	Bez šroubení, stonek Ø 6	T65	-1 ... 40	-50 ... 125	-50 ... 200	-50 ... 250
G060	G 1/2 A ISO 228-1	G06	-1 ... 100	-50 ... 125	-50 ... 200	-50 ... 250
G500	G 1/4 A DIN 3852-E	G50	-1 ... 100	-50 ... 125	-50 ... 200	-50 ... 250
G510	G 1/2 A DIN 3852-E	G51	-1 ... 100	-50 ... 125	-50 ... 200	-50 ... 250
N020	1/2-14 NPT	N02	-1 ... 100	-50 ... 125	-50 ... 200	-50 ... 250

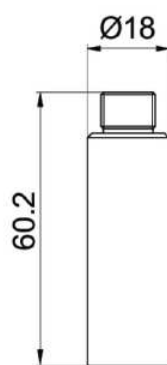
Další informace, týkající se povolených procesních a okolních podmínek jsou uvedeny v návodu k použití.

## ROZMĚRY

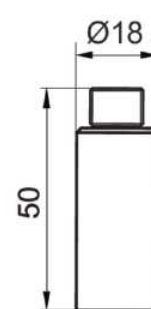
### Pouzdro



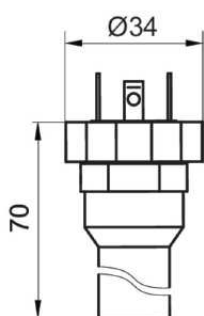
Pouzdro s převodníkem,  
dvěma výstupy a konektorem M12-A  
s korunkou (LED), 4 kolíky



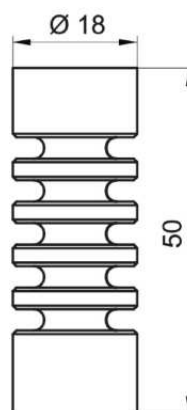
Pouzdro s převodníkem, dvěma výstupy  
a konektorem M12-A, 4 kolíky



Pouzdro s převodníkem  
a konektorem M12-A

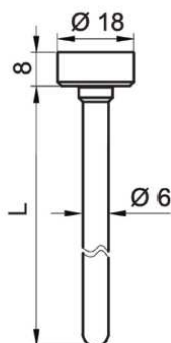


Pouzdro s převodníkem  
a konektorem DIN EN 175301-803 A

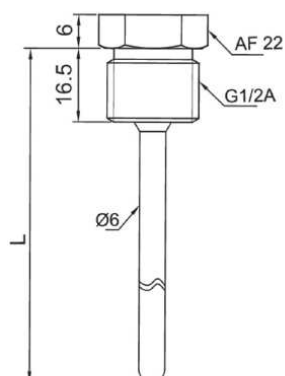


Chladič

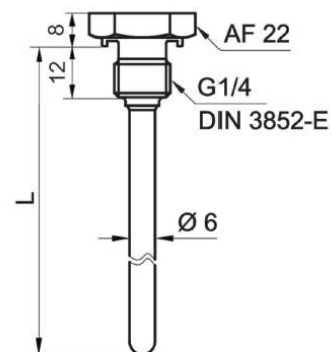
### Procesní připojení



Bez šroubení (BCID: T65)

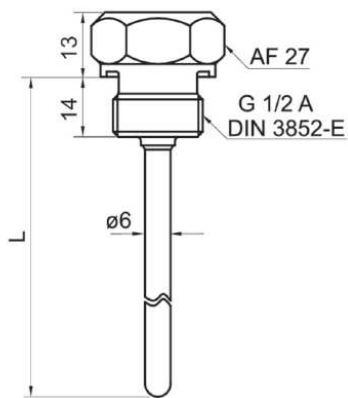


G 1/2 A ISO 228-1 (BCID: G06)

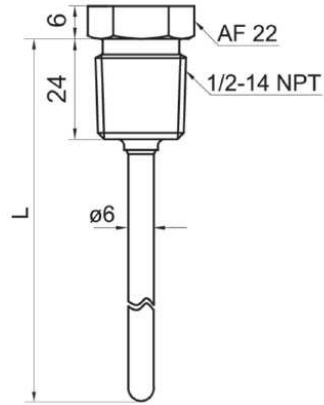


G 1/4 A DIN 3852-E (BCID: G50)

## ROZMĚRY

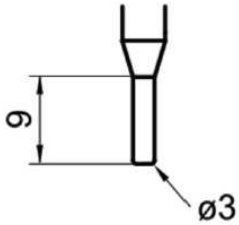


G 1/2 A DIN 3852-E (BCID: G51)



1/2-14 NPT (BCID: N02)

### Měřicí hrot



Hrot s rychlou odezvou



Standardní měřicí hrot

## ELEKTRICKÉ PŘIPOJENÍ

Výstup	Konektor	Ekvivalentní obvod	Funkce	Kolíky								
	<b>M12-A, 4 kolíky, nerez</b>											
Standardní provedení s jedním výstupem 4 ... 20 mA, dvouvodičový			<table border="1"> <tr><td>+Vs</td><td>1</td></tr> <tr><td>lout</td><td>2, 3</td></tr> <tr><td>nepoužito</td><td>4</td></tr> <tr><td>Zem</td><td>Závit</td></tr> </table>	+Vs	1	lout	2, 3	nepoužito	4	Zem	Závit	
+Vs	1											
lout	2, 3											
nepoužito	4											
Zem	Závit											
	<b>DIN EN 175301-803 A (DIN 43650 A), 4 kolíky</b>											
Standardní provedení s jedním výstupem 4 ... 20 mA, dvouvodičový			<table border="1"> <tr><td>+Vs</td><td>1</td></tr> <tr><td>lout</td><td>2</td></tr> <tr><td>nepoužito</td><td>3</td></tr> <tr><td>Zem</td><td>Zemnicí očko</td></tr> </table>	+Vs	1	lout	2	nepoužito	3	Zem	Zemnicí očko	
+Vs	1											
lout	2											
nepoužito	3											
Zem	Zemnicí očko											

## ELEKTRICKÉ PŘIPOJENÍ

Výstup	Konektor	Ekvivalentní obvod	Funkce	Kolíky
Provedení s dvěma výstupy 4 ... 20 mA, dvouvodičový	M12-A, 4 kolíky, nerez		+Vs lout N.C. Frame ground	1 2 3, 4 Plug thread
Provedení s dvěma výstupy IO-Link + 4 ... 20 mA PNP			+Vs SW1 (IO-Link) lout GND (0 V) Zem	1 4 2 3 Závit
Provedení s dvěma výstupy IO-Link + 4 ... 20 mA NPN			+Vs SW1 (IO-Link) lout GND (0 V) Zem	1 4 2 3 Závit
Provedení s dvěma výstupy IO-Link + 4 ... 20 mA Binární (push-pull)			+Vs SW1 (IO-Link) lout GND (0 V) Zem	1 4 2 3 Závit

## ÚDAJE PRO OBJEDNÁVKU

Průmyslový snímač teploty	PT20S	-	xxxx	.	x	x	x	x	x	x	1	x	.	2	x	x	0	0	x	x	.	xxxx
<b>Procesní připojení</b>																						
Bez šroubení – stonek ø 6 mm (T65)	T650																					
G1/2 A ISO 228-1 (G06)	G060																					
G1/4 A DIN 3852-E (G50)	G500																					
G1/2 A DIN 3852-E (G51)	G510																					
1/2-14 NPT (N02)	N020																					
<b>Měřicí hrot</b>																						
Standardní hrot (ø6 mm)	1																					
Hrot s rychlou odezvou (ø3 mm)	2																					

PT20S - xxxx . x x x x x 1 x . 2 x x 0 0 x x . xxxx

**Čidlo teploty**

Pt100 1/1 B EN 60751, jednoduché, 2-vodičově	1
Pt100 1/3 B EN 60751, jednoduché, 2-vodičově	3
Pt100 1/6 B EN 60751, jednoduché, 2-vodičově	5
Pt100 1/1 A EN 60751, jednoduché, 2-vodičově	7
Pt100 1/1 B EN 60751, jednoduché, 4-vodičově	A
Pt100 1/3 B EN 60751, jednoduché, 4-vodičově	B
Pt100 1/6 B EN 60751, jednoduché, 4-vodičově	C
Pt100 1/1 A EN 60751, jednoduché, 4-vodičově	D

**Chladič**

Bez chladiče	0
S chladičem	4

**Procesní teplota (trvalá)**

-50...125 °C (bez chladiče),	1
-50...200 °C (jen s chladičem, čidlo A, hrot 2)	2
-50...250 °C (jen s chladičem, hrot 1)	3

**Max. procesní tlak**

40 bar	2
100 bar (jen PT20S, šroubení G060, G500, G510, N020)	3

**Výstup**

4...20 mA (dvouvodičový)	1
Provedení s dvěma výstupy IO-Link, 4...20 mA	2

**Elektrické připojení**

M12-A, 4-kolíkový, materiál nerez, integrovaný převodník	2
M12-A, 4-kolíkový, materiál nerez, s korunkou (LED), integrovaný převodník	3
DIN EN 174301-803 A (DIN 43650 A), 4-kolíkový, integrovaný převodník	5

**Materiál smáčených částí**

AISI 316L (1.4404)	2
--------------------	---

**Drsnost povrchu smáčených částí**

Ra ≤ 0,8 μm	1
Ra ≤ 0,4 μm	2
Elektrolytické leštění, Ra ≤ 0,8 μm	3
Elektrolytické leštění, Ra ≤ 0,4 μm	4

**Těsnění**

Žádné	0
NBR (jen šroubení G500, G510)	1
FKM / Viton (jen šroubení G500, G510)	2
EPDM (jen šroubení G500, G510)	3

**Certifikát ATEX**

Bez certifikátu	0
-----------------	---

**Průmyslové certifikáty**

Standardní	0
------------	---

**Speciální certifikáty**

Standardní	0
------------	---

**Nastavení**

Počáteční od výrobce	0
Dle zadání zákazníka	1

**Délka stonku (mm)**

0020 - 3000	xxxx
-------------	------