

# Kompaktní odporový snímač teploty PT20



Přesné měření teploty v rozsahu -50...250 °C

Integrovaný převodník 4...20 mA s vysokou přesností

Náběh po zapnutí < 2 s

Krátká doba odezvy < 1,1 s

Celosvařovaná konstrukce

Délka stonku dle zadání 20...3000 mm

## TECHNICKÉ ÚDAJE

### FUNKČNÍ VLASTNOSTI

Třída přesnosti Pt100: (dle EN 60751)	Hrot s rychlou odezvou B ( $\pm 0,3^\circ\text{C}$ při $0^\circ\text{C}$ ) $\pm(0,3 + 0,005 \times t)^\circ\text{C}$ Standardní hrot B ( $\pm 0,3^\circ\text{C}$ při $0^\circ\text{C}$ ) $\pm(0,3 + 0,005 \times t)^\circ\text{C}$ A ( $\pm 0,15^\circ\text{C}$ při $0^\circ\text{C}$ ) $\pm(0,15 + 0,002 \times t)^\circ\text{C}$ 1/3B ( $\pm 0,1^\circ\text{C}$ při $0^\circ\text{C}$ ) $\pm 1/3 \times (0,3 + 0,005 \times t)^\circ\text{C}$ 1/6B ( $\pm 0,05^\circ\text{C}$ při $0^\circ\text{C}$ ) $\pm 1/6 \times (0,3 + 0,005 \times t)^\circ\text{C}$
Max. výstupní chyba:	$\leq 0,06\%$ z rozsahu @ $25^\circ\text{C}$ (zahrnuje chybu čidla, chybu výstupu a reprodukovatelnost)
Teplotní drift:	$< 0,025^\circ\text{C} + 0,01\%$ z rozsahu/ $^\circ\text{C}$
Doba odezvy T90:	$< 1,1$ s, $\varnothing 3$ mm $< 8,9$ s, $\varnothing 6$ mm
Procesní teplota:	viz sekce Přesné podmínky

### PROCESNÍ PŘIPOJENÍ

Varianty připojení:	viz sekce Rozměry
Délka stonku:	$\leq 3000$ mm
Vnější průměr stonku:	$\varnothing 6$ mm
Montážní poloha:	Jakákoli, shora, zespoda z boku
Standardní měřicí hrot:	$\varnothing 6$ mm
Hrot s rychlou odezvou:	$\varnothing 3$ mm
Materiál stonku:	AISI 316L (1.4404)
Drsnost smáčené části:	$R_a \leq 0,8 \mu\text{m}$
Elektrody	AISI316 (1.4401)
Těsnění:	FKM

### PODMÍNKY PROSTŘEDÍ

Provozní teplota:	-40...85 °C
Skladování:	-50...85 °C
Třída krytí (EN 60529):	IP65 s konektorem DIN IP68 s konektorem M12-A IP69K s vhodným kablíkem
Vlhkost:	$\leq 100\%$ RH, kondenzující
Chvění (sinusové): (EN 60068-2-6)	1,6 mm $\dot{\text{šp}}\text{-}\dot{\text{šp}}$ (2...25 Hz) 4 g (25...100 Hz) 1 oktáva/min. GL, test 2

### VÝSTUP

S převodníkem:	4...20 mA, dvou vodičový
----------------	--------------------------

### KRYT

Provedení:	Kompaktní převodník
Rozměry:	viz rozměrový náčrtek
Materiál:	AISI 304 (1.4301)

### ELEKTRICKÉ PŘIPOJENÍ

Konektor:	DIN EN175301-803A, 4 kolíky (DIN 43650) M12-A, 4 kolíky
-----------	---

### NAPÁJENÍ

Napájecí napětí:	7...35 Vdc
Doba zotavení:	$< 2$ s
Ochrana obrácení polarity:	Ano

### POČÁTEČNÍ TOVÁRNÍ NASTAVENÍ

Měřicí rozsah:	0...150 °C
Tlumení:	0 s
Výstup při poruše čidla:	23 mA

### CERTIFIKÁTY

EMC:	EN 61326-1
Hygienický:	FDA (21 CFR 177.2415)
Tlaková směrnice:	3-A (74-07)

## PŘEVODNÍK

### VSTUP

Min. rozpětí rozsahu: 10 °C  
 Vzorkovací cyklus: < 0,1 s  
 Prodleva detekce chyby: < 2 s

### VÝSTUP

Výstupní signál: 4...20 mA, dvou vodičový  
 20...4 mA, dvou vodičový  
 Rozlišení: 14 bitů  
 Vliv kolísání napájení: < 0,001 %/V  
 Odolnost vůči šumu: < 1 % z rozsahu (1V<sub>rms</sub>, 50Hz-1kHz)  
 Odpor zátěže:  $R_s \leq (V_{\text{nap}} - 7V) / 0,023 \text{ A}$   
 Tlumení: 0,0...60,0 s, nastavitelné  
 Meze výstupu: 23 mA / 3,5 mA

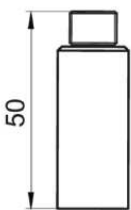
## PRCESNÍ PODMÍNKY

Objednací kód	Procesní připojení	BCID	Trvalé procesní hodnoty			
			Procesní tlak (bar)	Procesní teplota Standardní provedení @ Tokolní ≤ 20 °C (° C)	Procesní teplota S chladičem Měřicí hrot Ø3 mm @ Tokolní ≤ 20 °C (° C)	Procesní teplota S chladičem Měřicí hrot Ø6 mm @ Tokolní ≤ 20 °C (° C)
T650	Bez šroubení, stonek Ø 6	T65	-1 ... 40	-50 ... 125	-50 ... 200	-50 ... 250
A020	M12 × 1,5 hygienické	A02	-1 ... 40	-50 ... 125	-50 ... 200	-50 ... 250
A030	G 1/2 A hygienické	A03	-1 ... 40	-50 ... 125	-50 ... 200	-50 ... 250
B010	BHC 3A DN 38	B01	-1 ... 40	-50 ... 125	-50 ... 200	-50 ... 250
C040	ISO 2852 (Tri-Clamp), DN 33.7; 38, Ø 50.5	C04	-1 ... 40	-50 ... 125	-50 ... 200	-50 ... 250
G060	G 1/2 A ISO 228-1	G06	-1 ... 100	-50 ... 125	-50 ... 200	-50 ... 250
G500	G 1/4 A DIN 3852-E	G50	-1 ... 100	-50 ... 125	-50 ... 200	-50 ... 250
G510	G 1/2 A DIN 3852-E	G51	-1 ... 100	-50 ... 125	-50 ... 200	-50 ... 250
N020	1/2-14 NPT	N02	-1 ... 100	-50 ... 125	-50 ... 200	-50 ... 250

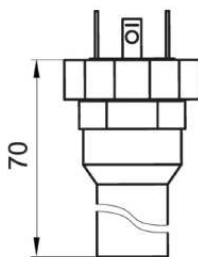
Další informace, týkající se povolených procesních a okolních podmínek jsou uvedeny v návodu k použití.

## ROZMĚRY

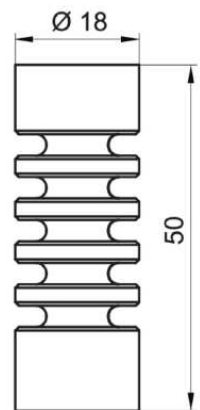
### Pouzdro



Pouzdro s převodníkem  
A konektorem M12-A



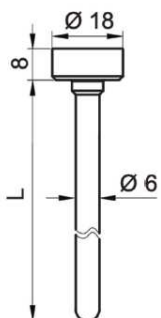
Pouzdro s převodníkem  
a konektorem DIN EN 175301-503



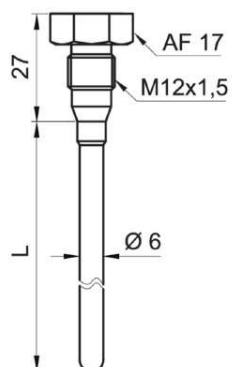
Chladič

## ROZMĚRY

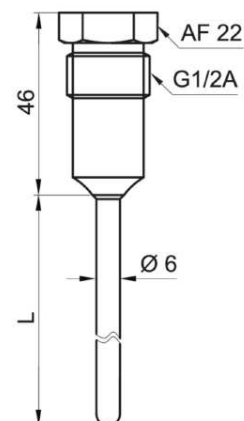
### Procesní připojení



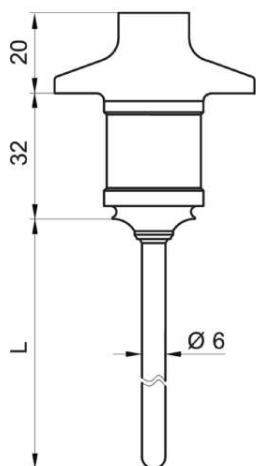
Bez šroubení (BCID: T65)



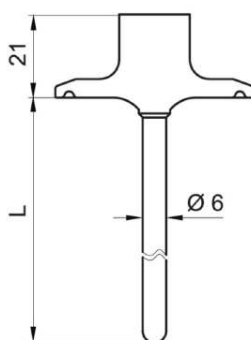
M12 × 1.5 hygienický (BCID: A02)



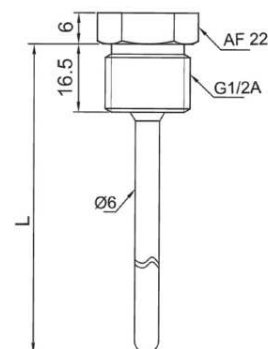
G 1/2 A hygienický (BCID: A03)



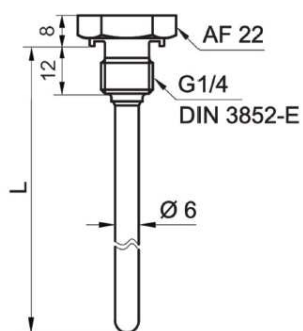
BHC 3A DN 38 (BCID: B01)



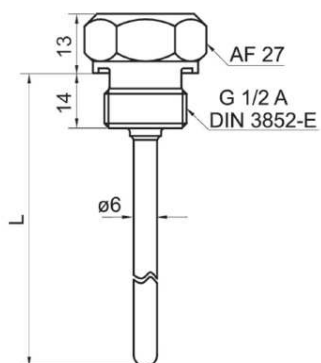
Tri-Clamp Ø 50.5 (BCID: C04)



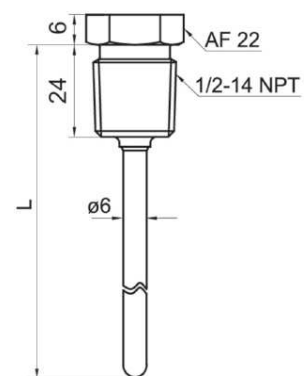
G 1/2 A ISO 228-1 (BCID: G06)



G 1/4 A DIN 3852-E (BCID: G50)



G 1/2 A DIN 3852-E (BCID: G51)



1/2-14 NPT (BCID: N02)



xxxxx	-	xxxx	.	x	x	x	x	x	x	1	x	.	2	x	x	0	0	x	x	.	xxxx
<b>Čidlo teploty</b>																					
Pt100 1/1 B EN 60751, jednoduché, 2-vodičově										1											
Pt100 1/3 B EN 60751, jednoduché, 2-vodičově										3											
Pt100 1/6 B EN 60751, jednoduché, 2-vodičově										5											
Pt100 1/1 A EN 60751, jednoduché, 2-vodičově										7											
Pt100 1/1 B EN 60751, jednoduché, 4-vodičově										A											
Pt100 1/3 B EN 60751, jednoduché, 4-vodičově										B											
Pt100 1/6 B EN 60751, jednoduché, 4-vodičově										C											
Pt100 1/1 A EN 60751, jednoduché, 4-vodičově										D											
<b>Chladič</b>																					
Bez chladiče										0											
S chladičem										4											
<b>Procesní teplota (trvalá)</b>																					
-50...125 °C (bez chladiče),										1											
-50...200 °C (jen s chladičem, čidlo A, hrot 2)										2											
-50...250 °C (jen s chladičem, hrot 1)										3											
<b>Max. procesní tlak</b>																					
40 bar										2											
100 bar (jen PT20S, šroubení G060, G500, G510, N020)										3											
<b>Výstup</b>																					
4...20 mA (dvouvodičový)										1											
<b>Elektrické připojení</b>																					
M12-A, 4-kolíkový, materiál nerez, integrovaný převodník										2											
DIN EN 174301-803 A (DIN 43650 A), 4-kolíkový, integrovaný převodník										5											
<b>Materiál smáčených částí</b>																					
AISI 316L (1.4404)										2											
<b>Drsnost povrchu smáčených částí</b>																					
Ra ≤ 0,8 μm										1											
Ra ≤ 0,4 μm										2											
Elektrolytické leštění, Ra ≤ 0,8 μm										3											
Elektrolytické leštění, Ra ≤ 0,4 μm										4											
<b>Těsnění</b>																					
Žádné										0											
NBR (jen šroubení G500, G510)										1											
FKM / Viton (jen šroubení G500, G510)										2											
EPDM (jen šroubení G500, G510)										3											
<b>Certifikát ATEX</b>																					
Bez certifikátu										0											
<b>Průmyslové certifikáty</b>																					
Standardní										0											
<b>Speciální certifikáty</b>																					
Standardní										0											
3-A (jen PT20H, šroubení B010, C040)										1											
<b>Nastavení</b>																					
Počáteční od výrobce										0											
Dle zadání zákazníka										1											
<b>Délka stonku (mm)</b>																					
0020 - 3000																					xxxx