

# Převodník tlaku s keramickým čidlem pro průmysl PP20S



Vhodný pro všechny oblasti průmyslu

Čelní oddělovací membrána  
pro znečištěná nebo viskózní média

Tlakové rozsahy -1 až 400 bar

Aktivní teplotní kompenzace pro vysokou přesnost  
v širokém rozmezí teploty (-40...+125 °C

Robustní kompaktní konstrukce pro průmyslová prostředí

Abrazi odolné keramické čidlo

Relativní měření tlaku až do vakua

Možnost nastavení programátorem FlexProgrammer 9701

## TECHNICKÉ ÚDAJE

### ZÁKLADNÍ VLASTNOSTI

Druh tlaku:	Relativní tlak
Kompenzovaný rozsah teploty:	-10...+60 °C
Dlouhodobá stabilita	≤ 0,2% z plného rozsahu (FSR)
Max. chyba měření:	± 0,3 % [FSR], ± 0,5 % [FSR] ± 1 % [FSR] zahrnuje chybu nuly a konce rozsahu, nelinearitu (vůči přímce z počátku na konec rozsahu), hysterezi a reprodukovatelnost (EN61298-2)
Max. rozpětí rozsahu:	400 bar
Měřicí rozsahy:	-1...400 bar
Odezva:	< 3 ms
Standardní chyba měření (BFSL)	± 0,12 % [FSR] ± 0,2 % [FSR] ± 0,4 % [FSR] zahrnuje nelinearitu, hysterezi a reprodukovatelnost dle BFSL
Min. rozpětí rozsahu:	0,25 bar
Náběh po zapnutí:	< 50 ms
Vliv teploty na nulu:	≤ 0,05 % FSR/10K
Vliv teploty na rozsah:	≤ 0,05 % FSR/10K

### PROCESNÍ PODMÍNKY

Procesní teplota	
s těsněním NBR:	-25...100 °C @ -1...400 bar
s těsněním EPDM:	-40...125 °C @ -1...160 bar -30...100 °C @ 160...400 bar
s těsněním FKM:	-10...125 °C @ -1...400 bar
s těsněním FVMQ:	-40...125 °C @ -1...160 bar
Procesní tlak:	viz tabulka str. 2

### PROCESNÍ PŘIPOJENÍ

Variety připojení:	viz Rozměry
Smáčené části:	AISI 304 (1.301) AISI 316L (1.4404) Keramika, 96% Al <sub>2</sub> O <sub>3</sub> NBR (těsnění – volitelné) EPDM (těsnění – volitelné) FKM (těsnění – volitelné) FVMQ (těsnění – standardní)

### PODMÍNKY PROSTŘEDÍ

Provozní teplota:	
Konektor M12-A, 4 pin:	-40...105 °C výstup napětí -40...115 °C výstup proud @ napájení 26,4...35 V -40...125 °C výstup proud @ napájení 11...26,3 V Třída OT6 (EN 50155)
Konektor DIN EN 175301-803 A (DIN 43650 A), 4 pin:	-40...90 °C
Skladování:	-40...125 °C

**PODMÍNKY PROSTŘEDÍ**

Krytí (EN 60529):	IP65 (s konektorem DIN EN) IP67 (s konektorem M12) IP69K (s konektorem M12)
Izolační odpor:	> 100 MΩ, 500 Vdc
Izolační napětí:	1 kVac, EN 50155
Chvění a rázy (EN 61373:1999,2010) (Kategorie 2 je nejnáročnější úrovní v obou vydáních 1999 a 2010)	Kategorie 2

**VÝSTUPNÍ SIGNÁL**

Proudový výstup:	4...20 mA (dvouvodičově) 20...4 mA (dvouvodičově)
Napětový výstup	0...10 V 1...5 V 0...5 V 0,5...4,5 V

**Zátěž**

..pro výstup napětí:	> 5 kΩ
pro výstup proud:	$R \leq (V_{\text{nap}} - 11V) / 0,023A$
Odolnost vůči zkratu:	Ano

**POUZDRO**

Provedení:	Kompaktní převodník
Rozměry:	Viz rozměry
Materiál:	AISI 304 (1.4301)

**ELEKTRICKÉ PŘIPOJENÍ**

Konektor:	M12, 4-kolíkový DIN EN 175301-803 A (DIN 43650A) 4-kolíkový
-----------	---

**NAPÁJENÍ**

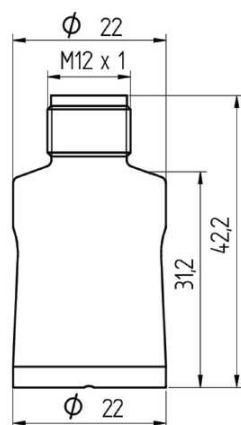
Napájecí napětí	
pro napětový výstup:	14...35 Vdc
pro proudový výstup:	11...35 Vdc

**CERTIFIKÁTY**

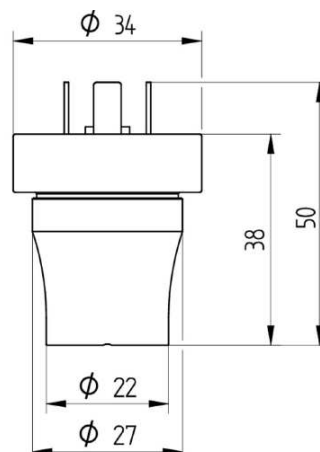
EMC:	EN 61326-1 EN 61000-6-2 EN 61000-6-3
------	--

**Měřicí rozsahy a meze přetížení**

Rozsahy měření (bar)			Zkušební tlak (bar)	Špičkový tlak (bar)
0...0,25	0...1			
-1...0	-1...0,6	0...1,6	4	6
-1...1	-1...1,5	0...2,5		
0...4	-1...3		10	12
0...6	-1...5			
0...10	-1...9		15	20
0...16	-1...15		35	50
0...25	-1...24			
0...40	-1...39	0...60	100	120
0...100			150	200
0...160			350	500
0...250	0...400		500	650

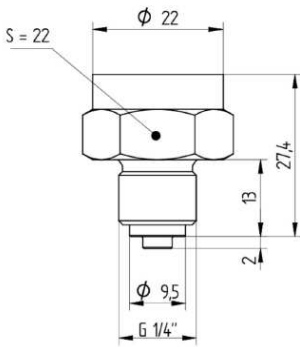
**ROZMĚRY****POUZDRO**

M12-A, 4-pin

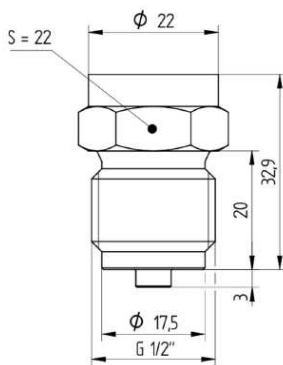


DIN EN 175301-803 A (DIN 43650 A), 4-pin

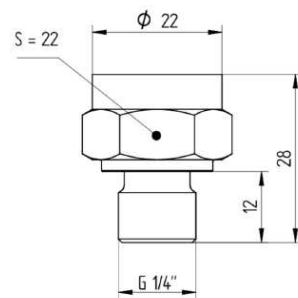
**PROCESNÍ PŘIPOJENÍ**



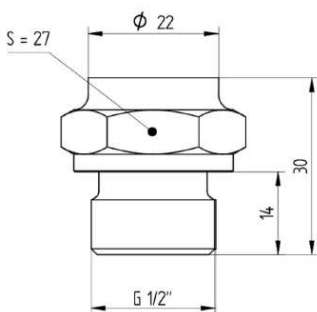
G 1/4 B EN 837-1 (G30)



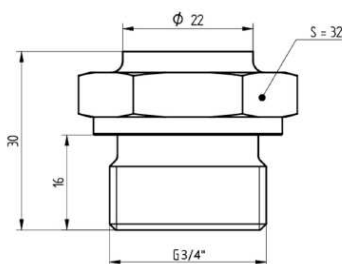
G 1/2 B EN 837-1 (G31)



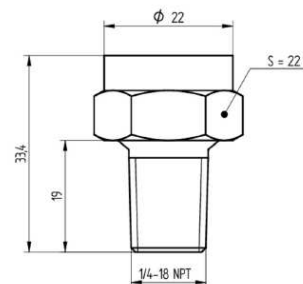
G 1/4 A DIN 3852-E (G50)



G 1/2 A DIN 3852-E (G51)

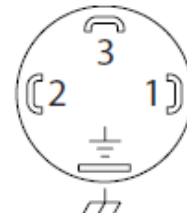


G 3/4 A DIN 3852-E (G57)



1/4 - 18 NPT (N01)

**ELEKTRICKÉ PŘIPOJENÍ**



Výstupní signál	Schéma	Funkce	M12, 4-kolíky X04-14	DIN EN 175301-803A (DIN 43650A), 4 kolíky X11-44
<b>4...20 mA</b> (dvouvodičově)		+V <sub>s</sub> napájení + I <sub>out</sub> Zem pouzdra Nepoužito	1 3 závit konektoru 2, 4	1 2 zemnicí kolík 3
<b>0...10 V</b> (třívodičově)		+V <sub>s</sub> napájení + U <sub>out</sub> GND (0 V) Zem pouzdra	1 2, 4 3 závit konektoru	1 3 2 zemnicí kolík



## ÚDAJE PRO OBJEDNÁVKU

	PP20S -	1	.	x	xxx	R	.	xx	xx	.	xx	x	x	0	0	.	0	0	4
<b>Vnitřní těsnění čidla</b>																			
FVMQ														6					
NBR (standard)														1					
EPDM														2					
FKM (Viton)														3					
<b>Náplň</b>																			
Bez náplně														0					
<b>Displej</b>																			
Bez displeje															0				
<b>ATEX</b>																			
Bez certifikace ATEX																	0		
<b>Certifikát</b>																			
Standardní																			0
<b>Technologie</b>																			
Keramika																			4