

CombiPress™ PFMH



Hygienický plně svařovaný převodník tlaku
s čelní oddělovací membránou a certifikací
3A, FDA a EHEDG

Odolává všem běžným CIP médiím
a SIP procesům (150 °C, < 30 min.)

Verze do vysokých teplot (200 °C)

Volitelně grafický displej *CombiView™*,
nastavitelný dotekovým displejem
a Flex programátorem

Výstup 4...20 mA, 4...20 mA HART

ATEX certifikát

TECHNICKÉ ÚDAJE

Měřicí rozsah:	-1,0...68,0 bar
Nejmenší rozsah:	50 mbar
Největší rozsah:	69 bar
Faktor snížení rozsahu:	10:1
Tlak:	Absolutní Relativní (přetlak)
Standardní chyba měření (BFSL):	±0,04% z rozsahu do faktoru 2:1 ±0,1% z rozsahu do faktoru 4:1 (zahrnuje nelinearitu, hysterezi a reprodukovatelnost) Při snížení rozsahu vynásobte faktorem
Maximální chyba měření:	±0,1% z rozsahu do faktoru 2:1 ±0,25% z rozsahu do faktoru 4:1 (zahrnuje chybu nuly a rozsahu, nelinearitu (proložení přímkou), hysterezi a reprodukovatelnost) EN61298-2 Při snížení rozsahu vynásobte faktorem
Vliv teploty na nulu:	≤±0,05% z rozsahu / 10K
Vliv teploty na rozsah:	≤±0,05% z rozsahu / 10K
Kompenz. rozsah teploty:	-40...85 °C
Dlouhodobá stabilita:	≤ 0,1% z rozsahu/rok (IEC 770 6.3.2)
Doba odezvy (10...90%):	≤ 0,3 s
Doba vzorku:	≤ 0,3 s
Inicializace:	< 10 s
PROCESNÍ PODMÍNKY	
Kompatibilita SIP/CIP:	< 60 min., bez chladiče, při stř. teplotě do 150°C Trvale, s chladičem při stř. teplotě do 200°C
Procesní tlak:	viz tabulka rozsahu a přetížitelnost

Procesní teplota:	-40...125 °C, bez chladiče -40...200 °C, s chladičem
Procesní připojení:	viz str. 3
Smáčené části:	
Těsnění:	volitelně EPDM EPDM O-kroužky vyhovují 3-A standardu 18-03 třída II, EPDM těsnění vyhovuje 3-A standardu 18-03 třída I (max. 8% mléčného tuku)
Membrána:	AISI 316L (1.4435)
Procesní připojení:	AISI 316L (1.4404)
Drsnost povrchu:	Membrána Ra ≤ 0,4 μm
(ve styku s médiem)	Připojení Baumer Ra ≤ 0,8 μm Připojení TriClamp Ra ≤ 0,4 μm Připojení Varivent Ra ≤ 0,8 μm, volitelně Ra ≤ 0,4 μm s el. leštěním Svár Ra ≤ 0,8 μm

PODMÍNKY PROSTŘEDÍ

Chvění:	DNV vysoké chvění, třída B
Chvění, sinusové:	1,6mm p-p (2-25 Hz), (IEC 60068-2-6) 4g 25...100 Hz, 1 oktáva/min.
Třída krytí:	IP67 s průchodkou (EN 60529) IP69K s konektorem M12
Vlhkost:	< 98%, kondenzující
Provozní teplota okolí:	-40...+85 °C
Pro skladování:	-40...+85 °C

VÝSTUP

Analogový výstup: 4...20 mA, 20...4 mA,
4...20 mA HART
Impedance zátěže: $R_L = (U_{Nap} - 10V) / 20mA$
Izolační odpor: > 100 MΩ při 500 V
Výstup při poruše čidla: Nastavitelný 3,6...4 nebo 20...23 mA

KRYT

Rozměry: Viz rozměrový náčrtek
Procesní připojení: Zespona nebo zezadu
Materiál: Nerez 1.4301, AISI 304

ELEKTRICKÉ PŘIPOJENÍ

Průchodka: M16x1,5, plast nebo nerez
M20x1,5, plast nebo nerez
Konektor: M12-A, 5 kolíků, nerez
M12-A, 8 kolíků, nerez

NAPÁJENÍ

Rozsah napětí: 10...35 Vdc

ATEX II 1G Ex ia IIC T5

Údaje bariéry $U_i < 30Vdc; I_i < 0,1A; P_i < 0,75W$
Vnitřní kapacita $C_i < 15 nF$
Vnitřní indukčnost $L_i < 10 \mu H$
Teplotní třída T1...T5
Zóny 0 a 20: -20...+60°C
Zóny 1/2 a 21/22: -40...+65°C

ATEX 3G Ex nA II T5

Rozsah napětí: 10...35 Vdc
Max. proud $I_{max} < 0,1 A$
Teplotní třída T1...T5
 $-30 < T_{okolí} < 65^\circ C$

CERTIFIKÁTY

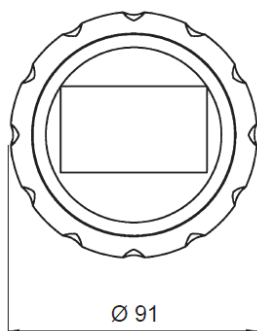
EMC: ČSN EN 61000-6-2,
ČSN EN 61000-6-3
ATEX: ATEX II 1D Ex ia IIC T100°C Da
ATEX II 1G Ex ia IIC T5
ATEX II 3G Ex nA II T5
Hygienické standardy: 3-A
EHEDG
FDA

ROZSAHY a PŘETÍŽITELNOST

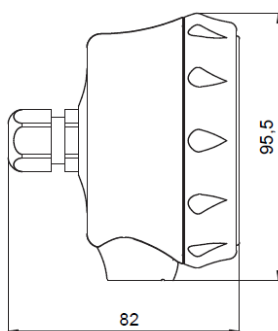
Měřicí rozsah (bar)	0,0...0,345	-1,0...1,0	-1,0...5,0	-1,0...20,0	-1,0...34,0	-1,0...68,0
Přetížitelnost (bar)	1	3	15	60	70	135
Tlakový ráz (bar)	2	6	30	120	140	270

ROZMĚRY

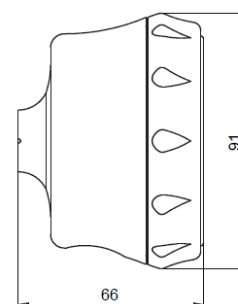
Čelní pohled



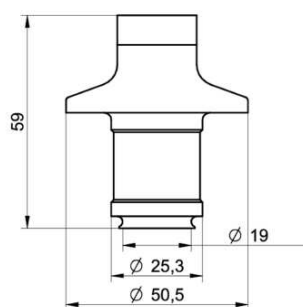
Připojení zesponu



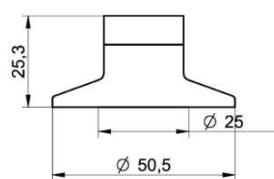
Připojení zezadu



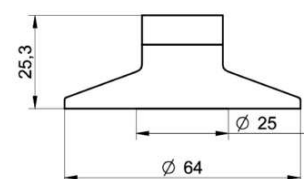
PROCESNÍ PŘIPOJENÍ (mm)



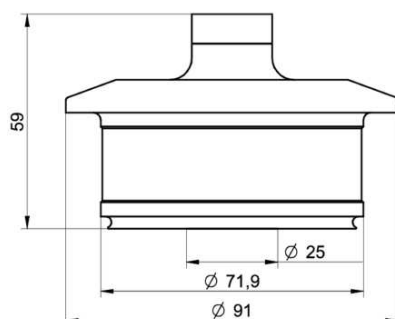
BHC 3A DN 38, membrána Ø 25 mm
(BCID: B01)



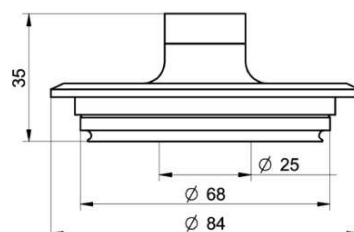
Tri-Clamp Ø 50.5, membrána Ø 25 mm
(BCID: C04)



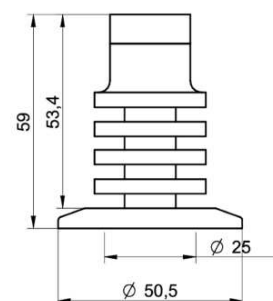
Tri-Clamp Ø 64.0, membrána Ø 25 mm
(BCID: C05)



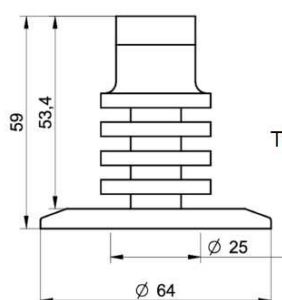
BHC 3A DN 76, membrána Ø 25 mm
(BCID: B02)



Varivent® DN 32 ... 125; 1 1/2" ... 6" (Type N),
Ø 68, membrána Ø 25 mm (BCID: V02)



Tri-Clamp Ø 50.5, membrána Ø 25 mm
(BCID: C04) s chladičem



Tri-Clamp Ø 64.0, membrána Ø 25 mm
(BCID: C05) s chladičem

ELEKTRICKÉ PŘIPOJENÍ

Schéma	Připojení	Funkce	Označení
		+Vs lout	+ -
		+Vs lout R1 R2 R1 + R2	1 3 5 4 2
		+Vs lout R1 R2 n.c.	2 7 5, 6 3, 4 1, 8
		+Vs lout R1 R2 n.c.	+ - 5, 6 3, 4 1, 2

ÚDAJE PRO OBJEDNÁVKU

	1	2	3	6	7	9	11
CombiPressTM	x	x	xxx	x	xx	xx	x
Kryt							
Nerez 1.4301 / AISI 304, procesní připojení zespolu	5						
Nerez 1.4301 / AISI 304, procesní připojení zezadu	6						
Přesnost							
± 0,25%	4						
± 0,1% (ne pro rozsah 0,345 mbar)	5						
Měřicí rozsah							
Min. 0,0 / Max 0,345 bar (ne pro vakuum a absolutní tlak)			BC1				
Min. -1,0 / Max 1,0 bar (0...1 bar abs.)			BC2				
Min. -1,0 / Max 5,0 bar (0...5 bar abs.)			BC3				
Min. -1,0 / Max 20,0 bar (0...20 bar abs.)			BC4				
Min. -1,0 / Max 34,0 bar (0...34 bar abs.)			BC5				
Min. -1,0 / Max 68,0 bar (0...68 bar abs.)			BC6				
Typ tlaku							
Relativní				R			
Absolutní				A			
Výstup							
4...20 mA					A1		
4...20 mA + HART					C1		
Elektrické připojení - typ							
M12, 5 pinů						15	
M12, 8 pinů						18	
Kabelová průchodka M16						55	
Kabelová průchodka M20						57	
Elektrické připojení - materiál							
Plast							1
Nerez AISI 304 (1.4301)							3

CombiPress™

	12	14	15	16	17	18	19	20
	xx	x	x	x	x	x	x	x
Procesní připojení								
DN38 3A hygienické připojení BCID: B01	50							
DN38 ISO 2852 / TriClamp 1 ½", 3A C04	51							
DN51 ISO 2852 / Clamp, 3A C05	54							
DN76 3A hygienické připojení (do max. 5 bar) B02	56							
DN40 / 125 GEA Tuchenhausen Varivent V02	61							
DN38 ISO 2852 / TriClamp 1 ½", 3A s chladičem C04	81							
DN51 ISO 2852 / Clamp, 3A s chladičem C05	84							
Materiál smáčených částí								
Nerez 1.4404 / AISI 316L		2						
Nerez 1.4435 BN2/AISI 316L, elektroleštěný Ra < 0,4 µm		F						
Těsnění								
Žádné (objednává se zvlášť)			0					
Olejová náplň								
Silikonový olej -40...200 °C				1				
FDA bílý olej -10...200 °C standard				2				
Displej								
Bez displeje					1			
S displejem limitní relé blokována					2			
S displejem limitní relé aktivní					4			
ATEX (jen s výstupem 4...20 mA)								
Bez certifikátu ATEX						0		
Ex nA II T5 (plyn)						3		
Ex ia IIC T5 Ga nebo EX ia IIIC T100°C Da (plyn nebo prach)						5		
Certifikát								
Žádný							0	
Nastavení								
Základní nastavení výrobce								0
Nastavení rozsahu dle zadání								1
Nastavení rozsahu a displeje dle zadání								2
Nastavení rozsahu, displeje a dvojice relé dle zadání								3
Volitelně drsnost povrchu								
Drsnost povrchu Ra < 0,4 µm								/9059
Elektrolytické leštění povrchu								/9060