



Převodník tlaku pro autoklávy a sterilizační procesy PBMH

Návod k použití



Obecné poznámky:

Pravidla pro správné používání

Tento výrobek je přesný přístroj, který je určen na měření tlaku. Generuje a poskytuje naměřené hodnoty tlaku pro navazující systémy jako elektrický signál. Pokud není tento přístroj příslušně označen, nemůže být použit v prostředí s nebezpečím výbuchu.

Instalace, montáž a seřízení tohoto přístroje může být prováděna jen kvalifikovanými pracovníky.

Obecné informace

Přes svou robustní konstrukci nesmí být převodník tlaku PBMH vystaven silným nárazům. Vyhněte se statickému nebo dynamickému přetlaku přesahujícímu hodnoty, uvedené v technické specifikaci převodníku.

Procesní připojení převodníku má vnější oddělovací membránu, která je velmi citlivá na poškození. Nepoužívejte abrazivní čisticí prostředky a nedotýkejte se membrány pevnými částmi (včetně prstů). Z tohoto důvodu odstraňte ochrannou krytku membrány až těsně před instalací převodníku, krytku si ponechejte a opět použijte při skladování nebo přepravě.

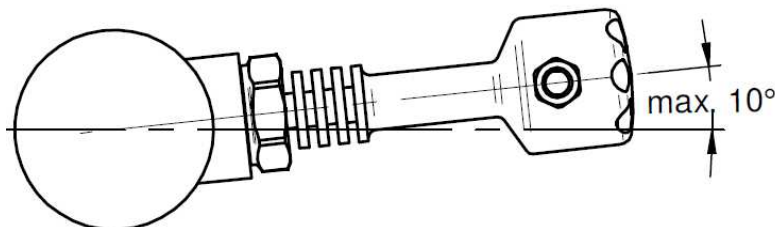
Odolnost sterilizačním procesům

Autokláv je způsob sterilizace, při kterém jsou výrobky sterilizovány parou. Tento převodník tlaku je určen pro autoklávu při teplotách až do 140 °C po dobu 30 min a max. 3500 mbar absolutního tlaku páry. Spolehlivá ochrana je zajištěna pouze s úplně zašroubovaným uzavíracím víčkem.

Pozor na citlivou membránu: Manipulace s převodníkem v průběhu procesu čištění a sterilizace vyžaduje zvláštní opatrnost. Aby se zamezilo poškození, nedotýkejte se membrány pevnými předměty a nevystavujte nechráněnou membránu přímému proudu vody z tlakového čističe.

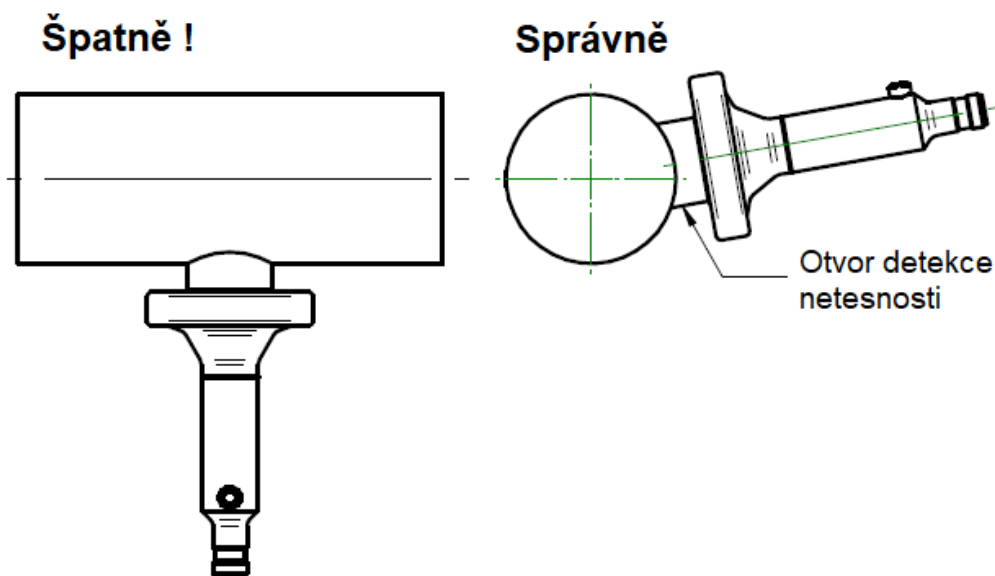
Instalace v tlakovém systému

Procesní připojení převodníku je upínací (clamp). Ujistěte se, že upínací zařízení a použité utahovací síly jsou úměrné dané aplikaci a měřenému tlaku. Těsnění je, podle zvoleného typu procesního připojení, součástí dodávky. Vnitřní průměr těsnění by měl být větší, než vnější průměr membrány. Zastínění membrány těsněním by mělo nepříznivý vliv na přesnost měření. Těsnění, použité při instalaci nebo při výměně by nemělo být poškozené. Verze s chladičem ($T_{stř} = 200\text{ °C}$) musí být pro správnou funkci chlazení instalovány v maximálním úhlu 10° k horizontále (viz uvedený nákres).



Hygienické instalace

Aby instalace převodníku vyhovovala hygienické certifikaci, musí být použito certifikované těsnění a certifikovaný protikus procesního připojení. Montážní poloha, připojení a utěsnění musí být navrženo tak, aby celý systém byl odvodnitelný a bez mrtvých prostorů. Otvor pro odvodnění musí být viditelný a umístěn v nejnižším bodě – viz obrázek.



Převodník je odolný vůči procesům CIP a SIP. Maximální teplota $150\text{ °C}/1\text{ hod.}$

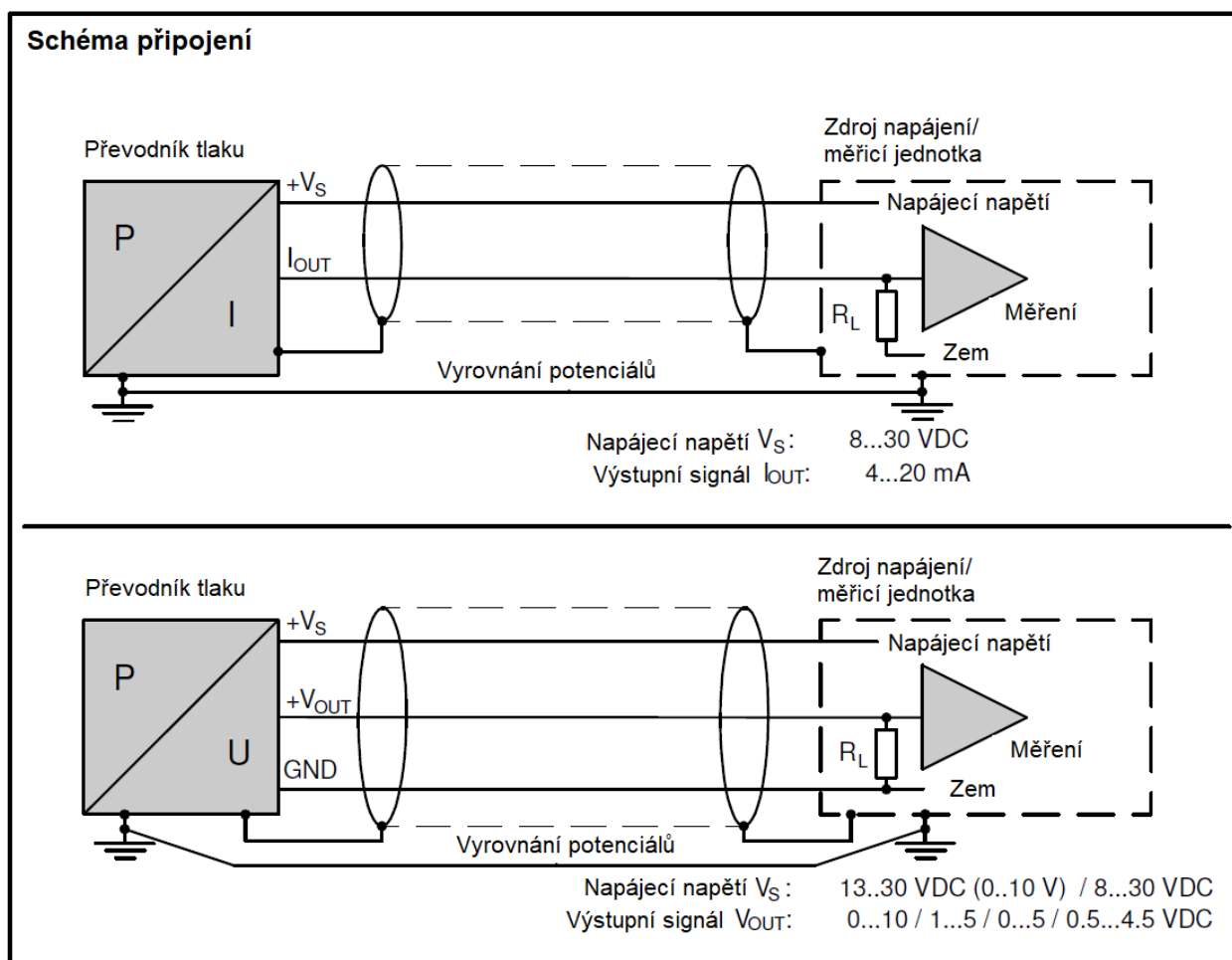
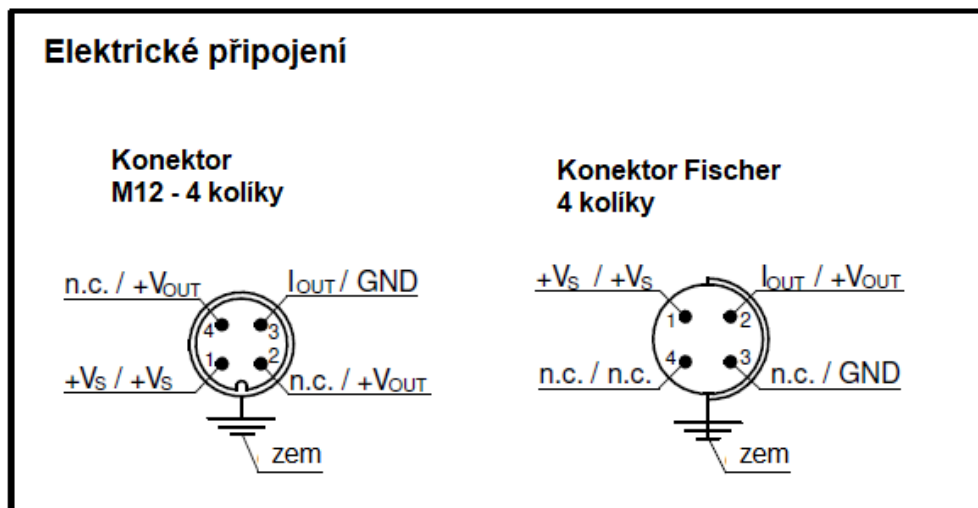
Elektrické připojení

Převodník tlaku připojte dle dále uvedeného náčrtu. Ujistěte se, že polarita napájení je správná a k připojení používejte stíněné kabely. Pouzdro převodníku a stínění kabelu musí být uzemněny. Stínění na straně řídicí jednotky uzemněte co nejkratším vodičem pro dosažení co nejlepší možné ochrany před elektromagnetickým rušením.

Pokud je to možné, zabraňte rozdílu potenciálů mezi pouzdem převodníku a navazujícím systémem. Aby se vyhovělo požadavkům na PELV v souladu s EN60204-1 §6.4.1, musí být 0V (GND) v systému připojen k bodu ochranným uzemněním.

Nastavení parametrů

S programátorem Flex-Programmer 9701 lze nastavit parametry snímače tlaku, aby vyhovoval požadavkům dané aplikace. Nastavit lze nulu, rozsah měření, sledování limitů atd.



Překlad z anglického originálu firmy Baumer

Informace obsažené v tomto dokumentu podléhají změnám bez předchozího upozornění

© Profess spol. s r.o., Květná 5, 326 00 Plzeň