

**MEMOSENS**

## pH sonda Memosens SE 554

Sonda vhodná pro náročné procesy a aplikace  
v chemickém průmyslu

Dokonalá galvanická izolace  
díky technologii Memosens

Integrovaná diagnostika sondy

Integrované teplotní čidlo

Digitální přenos dat

Provozní teplota 0...+130 °C

Hodnoty pH 0...14

### POPIS

Memosens SE 554 je pH sonda s nízkými nároky na údržbu, určená pro náročné procesy a aplikace. Sonda je digitální s integrovanou technologií Memosens.

Vysoká přesnost a stabilita, rychlá odezva a dlouhý životní cyklus jsou dosaženy pomocí speciální konstrukce. Díky otevřenému spojení je referenční systém v přímém kontaktu s měřeným médiem.

Téměř nehrozí kontaminace nebo blokování provozním médiem.

Vysoký podíl a speciální rozložení chloridu draselného v polymeru zmenšuje chyby a poruchy měření, které mohou být způsobeny napětím kapaliny v připojení.

Sonda je vhodná pro měření médií s extrémně velkými iontovými silami, slaným zdrojem, pro silně oxidační média a zásaditá média.

## TECHNICKÉ ÚDAJE

Specifikace	
Rozsah pH	0...14
Provozní teplota	0...130 °C
Dovolený tlak	Do 10 barů
Teplotní čidlo	NTC 30 kΩ
Materiál elektrody	Nízkoimpedanční membránové pH sklo s rychlou odezvou
Referenční systém	Ag/AgCl, polymerový elektrolyt
Diafragma	Otevřené spojení (2x)
Délka měřicího systému	120 mm
Procesní připojení	Závit 13,5
Elektrické připojení	Hlavice Memosens
Certifikát ATEX	II 1G Ex ia IIC T3/T4/T5

## ÚDAJE PRO OBJEDNÁVKU

pH sonda SE 554	Délka 120 mm	SE 554X/1-NMSN
	Délka 225 mm	SE 554X/2-NMSN

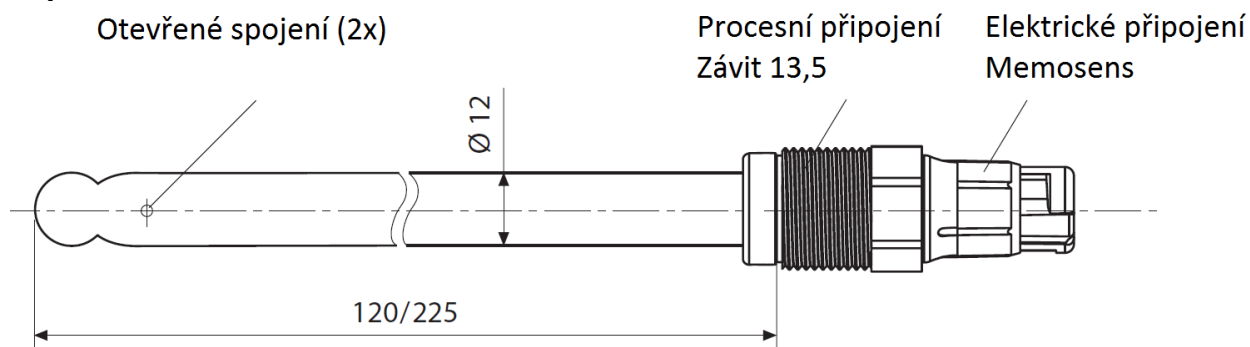
Příslušenství		
Kabel Memosens	3 m	CA/MS-003NAA
	5 m	CA/MS-005NAA
	10 m	CA/MS-010NAA
	20 m <sup>*)</sup>	CA/MS-020NAA
Kabel Memosens - Ex	3 m	CA/MS-003XAA
	5 m	CA/MS-005XAA
	10 m	CA/MS-010XAA
	20 m <sup>*)</sup>	CA/MS-020XAA

Roztok pufru (20 °C)	Objem	
Hodnota pH 2.00 ± 0.02	250 ml	CS-P0200/250
	1000 ml	CS-P0400/1000
Hodnota pH 4.00 ± 0.02	250 ml	CS-P0400/250
	3000 ml	CS-P0400/3000
Hodnota pH 7.00 ± 0.02	250 ml	CS-P0700/250
	1000 ml	CS-P0700/1000
	3000 ml	CS-P0700/3000
Hodnota pH 9.00 ± 0.02	250 ml	CS-P0900/250
	1000 ml	CS-P0900/1000
Hodnota pH 12.00 ± 0.05	250 ml	CS-P1200/250

MemoSuite - program pro správu sond Memosens	
Základní verze pro kalibraci	SW-MS1400-B
Pokročilá verze pro kalibraci, diagnostiku, dokumentaci	SW-MS1400-A

<sup>\*)</sup> Větší délky na vyžádání.

### Rozměry



Všechny rozměry v milimetrech.