



MTA5 - MTX5

Průmyslové manometry DN 100 pro nízké tlaky

Třída přesnosti 1,6 dle EN 837-1

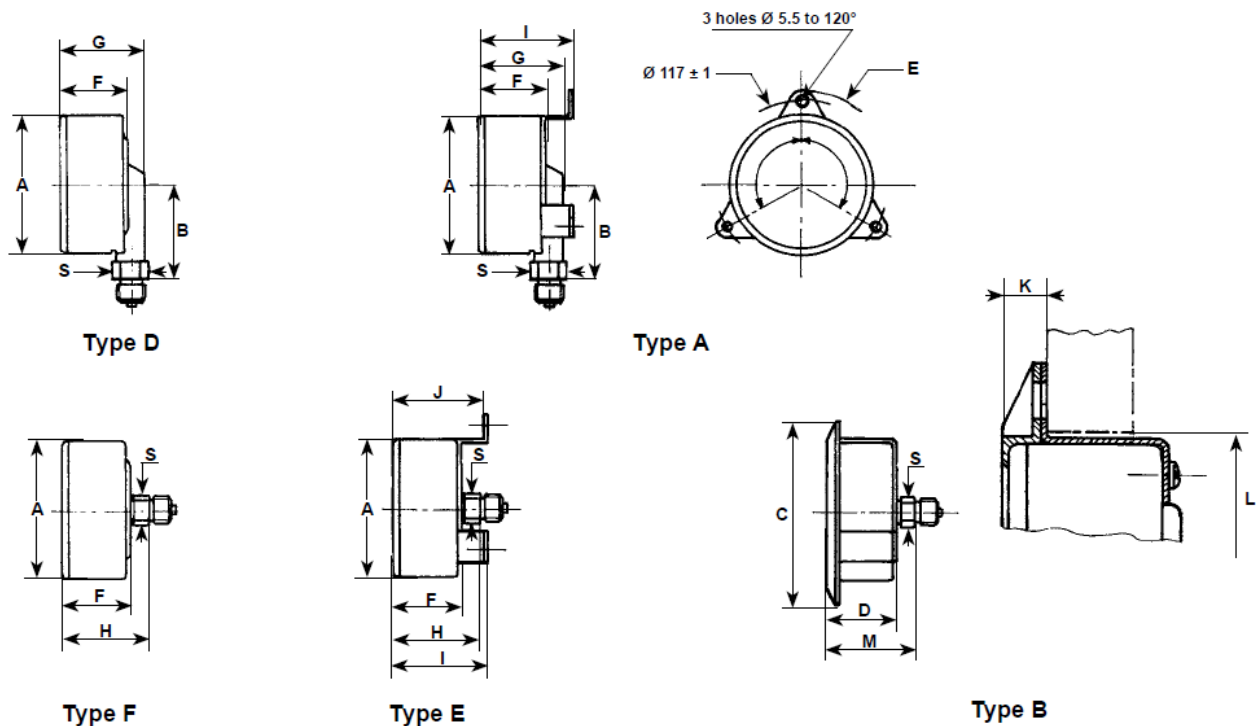
Smáčené části z nerez (MTX5)
nebo mosazi (MTA5)

Pro měření tlaku nekorozivních (MTA5)
i korozivních (MTX5) plynů

TECHNICKÉ ÚDAJE

Velikost	100 mm	Pracovní teplota	Okolní: -20...60°C
Měřicí rozsahy:	0...16 až 0...600 mbar rozsahy v přetlaku, podtlaku a kombinovaném tlaku		Měřené medium: -20...60°C
			Skladování: -40...70°C
Pracovní tlak	Trvale: 75% z rozsahu Kolísající: 65% z rozsahu Krátkodobě: 100% z rozsahu	Vliv teploty	± 0,4% z rozsahu /10°C (ref. 20°C)
Přesnost	Třída 1,6 (dle EN 60529)	Nastavení nuly	± 10% z plného rozsahu Stavěcí šroub přístupný zpředu po odejmutí čelního skla.
Krytí	IP44 (připojení B, F, E) IP 33 (připojení A, D)		
Procesní připojení	MTA5: Mosaz MTX5: Nerez		
Krabice	Nerez 1.4404 (AISI 316L)		
Pouzdro	Nerez 1.4301 (AISI 304)		
Čelní příruba	ABS, černá (jen u připojení B)		
Mechanismus	Mosaz		
Okno	Polykarbonát, zasazený do pouzdra		
Stupnice, ukazatel	Slitina hliníku		

ROZMĚRY – ZPŮSOB MONTÁŽE



mm	A	B	C	D	E	F	G	H	I	J	K	L	M	S
NS 100	99	66	132	34.5	130	33.5	40.5	49.5	53.5	52.5	8.5	101	51	23

Váha (kg): 0,35

ROZSAHY

Code	Ranges mbar
N50	-16 ... 0 ¹⁾
N51	-25 ... 0
N52	-40 ... 0
N53	-60 ... 0
N54	-100 ... 0
N55	-160 ... 0
N56	-250 ... 0
N57	-400 ... 0
N58	-600 ... 0

Code	Ranges mbar
N04	0 ... 16 ¹⁾
N05	0 ... 25
N06	0 ... 40
N07	0 ... 60
N08	0 ... 100
N09	0 ... 160
N10	0 ... 250
N11	0 ... 400
N12	0 ... 600

Code	Ranges mbar
N61	-6 ... 10 ¹⁾
N62	-10 ... 16
N63	-16 ... 25
N64	-25 ... 40
N65	-40 ... 60
N66	-60 ... 100
N67	-100 ... 160
N68	-160 ... 250
N69	-250 ... 400

¹⁾ Dělení 180°, třída přesnosti 2,5

ÚDAJE PRO OBJEDNÁVKU – MTA5 – MTX5

	M	T	x	x	-	x	x	x	.	x	x	/	
Model:													
Celonerezový krabicový manometr	M	T	X										
Krabicový manometr s připojením z mosazi	M	T	A										
Velikost													
100 mm				5									
Způsob montáže*													
Připojení spodní, zadní příruba										A			
Připojení zadní, čelní příruba										B			
Připojení spodní										D			
Připojení zadní, zadní příruba										E			
Připojení zadní										F			
Procesní připojení a rozsah													
G1/2										3			
1/2NPT										6			
Náplň													
Suchý, bez náplně										0			
Fyzikální jednotka a rozsah (kódy viz tabulka str. 2)													
mbar											N	x	x
mmH ₂ O											R	x	x
inH ₂ O											Z	x	x

PŘÍKLAD OBJEDNÁVKY

