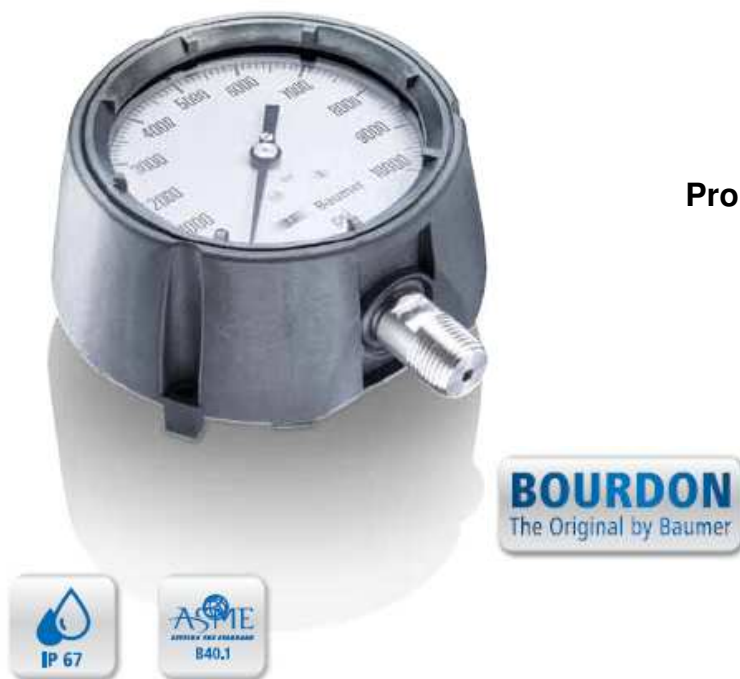


MPG6-MPJ6-MPE6-MPF6



Průmyslové procesní manometry DN 130

Pro měření tlaku korozivních plynů a kapalin

Přesnost 2A dle ASME B40.1, $\pm 0.5\%$

Smáčené části z nerez (MPG, MPE)
nebo Monelu (MPJ, MPF)

Pouzdro z polypropylenu (MPG, MPJ)
nebo fenolu (MPE, MPF)

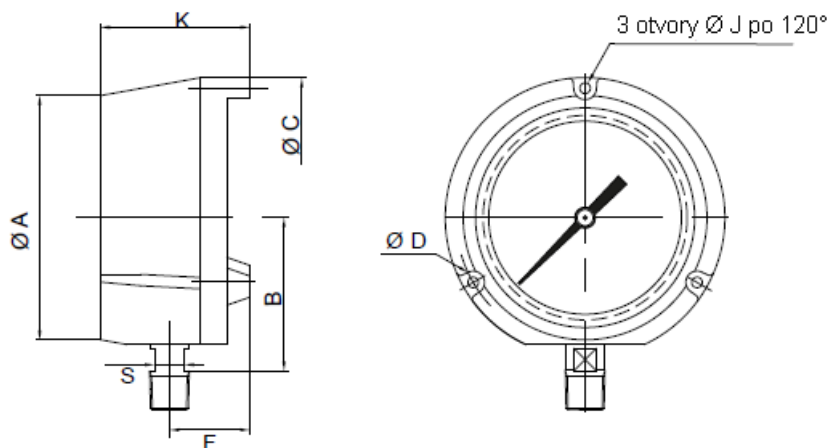
Bezpečné s oddělovací přepážkou,
třída bezpečnosti S3

Plnitelné tlumicí kapalinou

TECHNICKÉ ÚDAJE

Velikost	130 mm (4½")	Pracovní teplota	
Měřicí rozsah	MPE/MPF/ MPJ: -1...0 až 0...600 bar MPG: -1...0 až 0...1600 bar	Okolní:	-20...70°C
Pracovní tlak		Měřené medium:	-40...200°C (neplněný)
Rozsahy ≤ 600 bar	Trvale: 100% z rozsahu Kolísající: 90% z rozsahu Krátkodobě: 130% z rozsahu	Pro plněné manometry viz údaje pro objednávku. Teplota pouzdra manometru nesmí překročit 70°C	
Rozsahy > 600 bar	Trvale: 75% z rozsahu Kolísající: 65% z rozsahu Krátkodobě: 100% z rozsahu	Teplota pouzdra manometru nesmí překročit 70°C	
Přesnost	Třída 2A (dle ASME B40.1, $\pm 0,5\%$)	Skladování:	-40...70°C
Krytí	IP67 (EN 60529)	Vliv teploty	$\pm 0,4\%$ z rozsahu /10°C (ref. 20°C)
Procesní připojení	MPG/MPE: nerez 1.4404 (316L) MPJ/MPF: Monel 400	Třída bezpečnosti	S3 dle EN 837-1 Pevná čelní přepážka a zadní vyfukovací zátky
Bourdonovo pero	MPG/MPE: nerez 1.4404 (316L) MPJ/MPF: Monel 400	Volitelná výbava	Objednací kód
Pouzdro	MPG/MPE: Polypropylen MPJ/MPF: Fenol	Mechanismus s tlumením proti vibracím (přesnost 1A, $\pm 1\%$)	0655
Objímka	Polypropylen	Materiál okna bezpečnostní laminované sklo	0751
Mechanismus	Nerez	Čistota pro měření kyslíku	0765
Okno:	Polykarbonát	Tlumicí šroub $\varnothing 0,5$	0771
Těsnění	Elastomer	Tažené Bourdonovo pero z nerez 1.4404 (MPG-MPE)	0816
Stupnice, ukazatel:	Slitina hliníku	Zvlášť lze objednat certifikáty:	
Nastavitelný mikrom. ukazatel (P $\geq 1,6$ bar)		Materiálový certifikát 3.1 EN 10204	Q003
		Kalibrační certifikát EN 837-1 (v 5 bodech)	Q009

ROZMĚRY – ZPŮSOB MONTÁŽE



Váha (kg)	Neplněný	Plněný
MPE/MPF	0.90	1.50
MPG/MPJ	0.68	1.30

Typ MPG/MPJ

mm	A	B	C	D	F*	J	K*	S
NS 130	129	102	148	137	38	5.6	73	15.9
4" ½	5*5/64	4*1/64	5*53/64	5*25/64	1*1/2	7/32	2*7/8	5/8

Typ MPE/MPF (pouzdro z fenolu)

mm	F*	K*
NS 130	42.5	79
4" ½	1*43/64	3*7/64

ROZSAHY

Code	Bar	Code	kPa	Code	kg/cm ²	Code	psi
C59	-1 ... 0 ³⁾	D59	-100 ... 0 ³⁾	F59	-1 ... 0 ³⁾	H59	-30" Hg ... 0 ³⁾
C72	-1 ... 0.6	D72	-100 ... 60	F72	-1 ... 0.6	H73	-30" Hg ... 15
C74	-1 ... 1.5	D74	-100 ... 150	F74	-1 ... 1.5	H75	-30" Hg ... 30
C76	-1 ... 3	D76	-100 ... 300	F76	-1 ... 3	H2C	-30" Hg ... 60
C77	-1 ... 5	D77	-100 ... 500	F77	-1 ... 5	H78	-30" Hg ... 100
C79	-1 ... 9	D79	-100 ... 900	F79	-1 ... 9	H79	-30" Hg ... 150
C81	-1 ... 15	D81	-100 ... 1 500	F81	-1 ... 15	H81	-30" Hg ... 220
C82	-1 ... 24	D82	-100 ... 2 400	F82	-1 ... 24	H82	-30" Hg ... 300
C12	0 ... 0.6 ²⁾	D12	0 ... 60 ²⁾	F12	0 ... 0.6 ²⁾	H13	0 ... 10 ²⁾
C15	0 ... 1 ³⁾	D15	0 ... 100 ³⁾	F15	0 ... 1 ³⁾	H15	0 ... 15 ³⁾
C16	0 ... 1.6	D16	0 ... 160	F16	0 ... 1.6	H1C	0 ... 20
C18	0 ... 2.5	D18	0 ... 250	F18	0 ... 2.5	H17	0 ... 30
C19	0 ... 4	D19	0 ... 400	F19	0 ... 4	H19	0 ... 60
C20	0 ... 6	D20	0 ... 600	F20	0 ... 6	H21	0 ... 100
C22	0 ... 10	D22	0 ... 1 000	F22	0 ... 10	H22	0 ... 160
C24	0 ... 16	D24	0 ... 1 600	F24	0 ... 16	H23	0 ... 200
C26	0 ... 25	D26	0 ... 2 500	F26	0 ... 25	H25	0 ... 300
C27	0 ... 40	D27	0 ... 4 000	F27	0 ... 40	H26	0 ... 400
C29	0 ... 60	D29	0 ... 6 000	F29	0 ... 60	H27	0 ... 600
C31	0 ... 100	D31	0 ... 10 000	F31	0 ... 100	H30	0 ... 1 000
C33	0 ... 160	D33	0 ... 16 000	F33	0 ... 160	H31	0 ... 1 500
C35	0 ... 250	D35	0 ... 25 000	F35	0 ... 250	H34	0 ... 3 000
C38	0 ... 400	D38	0 ... 40 000	F38	0 ... 400	H38	0 ... 6 000
C39	0 ... 600	D39	0 ... 60 000	F39	0 ... 600	H40	0 ... 10 000
C41	0 ... 1 000 ¹⁾	D41	0 ... 100 000 ¹⁾	F41	0 ... 1 000 ¹⁾	H41	0 ... 15 000 ¹⁾
C42	0 ... 1 600 ¹⁾	D42	0 ... 160 000 ¹⁾	F42	0 ... 1 600 ¹⁾	H1D	0 ... 20 000 ¹⁾

¹⁾ Ne u typů MPE, MPF a MPJ

²⁾ Přesnost 1A (neplněný) a B (plněný, ne s náplní BH2)

³⁾ U plněných manometrů přesnost 1A

ÚDAJE PRO OBJEDNÁVKU - MPG6-MPJ6-MPE6-MPF6

	X X X 6 - x x x . x x x /									
Model:										
Pouzdro propylen / Bourdonovo pero z nerez	M	P	G							
Pouzdro propylen / Bourdonovo pero z monelu	M	P	J							
Pouzdro fenol / Bourdonovo pero z nerez	M	P	E							
Pouzdro fenol / Bourdonovo pero z monelu	M	P	F							
Velikost										
130 mm (4"1/2)				6						
Způsob montáže*										
Připojení spodní, vzadu 3 montážní očka							A			
Připojení spodní							D			
Procesní připojení a rozsah										
G1/2							3			
1/2NPT							6			
Náplň										
Suchý, bez náplně							0			
BH1: nízkoviskozní, glycerin/voda 86% (medium: -20...+70°C)							1			
BH2: vysoceviskozní, glycerin 99,5% (medium 0...+90°C)							2			
BH3: silikonový olej (medium -40...+100°C)							3			
BH4: silikonový olej (medium -60...+100°C)							4			
or karbon pro měření kyslíku (max. 160 bar) (-15...+100°C)							5			
Fyzikální jednotka a rozsah (kódy viz tabulka str. 2)										
bar								C	x	x
kPa								D	x	x
kg/cm ²								F	x	x
psi								H	x	x
psi/bar								S	x	x
psi/kg/cm ²								U	x	x
psi/kPa								V	x	x

Kód případné volitelné výbavy se uvede za lomítko

PŘÍKLAD OBJEDNÁVKY VČETNÉ VOLITELNÉ VÝBAVY

	MPG	6	-	A	3	0	-	C22	/	0751	-	0765	-	0771
Pouzdro polypropylen, Bourdonovo pero nerez														
Velikost DN 130 mm														
Připojení spodní, vzadu 3 montážní očka														
Procesní připojení G1/2														
Bez náplně														
Rozsah a stupnice 0...10 bar														
Volitelná výbava: Laminované bezpečnostní sklo														
Volitelná výbava: Čistota pro měření kyslíku														
Volitelná výbava: Tlumič šroub Ø 0,5 mm														