

Průmyslový manometr s bajonetovým uzávěrem víčka

MEX3



Odolný korozivním plynům a kapalinám

Třída přesnosti 1,6 dle EN 837-1

Smáčené části z nerez

Pouzdro s odnímatelným víčkem

S certifikátem Lloyd's Register

Volitelně náplň tlumicí kapalinou

**Volitelně materiál pouzdra
z nerez 1.4404 (316L)**



TECHNICKÉ ÚDAJE

Pouzdro

Velikost:	63 mm
Materiál pouzdra:	Nerez 1.4301 / AISI 304 Volitelně nerez 1.4404 / AISI 316L
Typ pouzdra:	Pouzdro s odnímatelným víčkem (bajonetový uzávěr)
Materiál víčka:	Nerez 1.4404 / AISI 316L
Okno, těsnění:	Přístrojové sklo, elastomer
Třída krytí:	IP65 (dle EN 60529)
Stupnice:	Hliník, bílý
Ukazatel:	PVA, černý
Mechanismus:	Nerez
Třída bezpečnosti: (dle EN837-1)	S1, s oknem z polykarbonátu nebo laminovaným bezpečnostním sklem

Teplota

Okolní teplota:	-20...70°C
Skladování:	-40...70°C
Měřené medium:	-40...+200°C (bez náplně)

Smáčené části

Procesní připojení	Nerez 1.4404 / AISI 316L
Bourdonovo pero	Nerez 1.4404 / AISI 316L

Vlastnosti

Přesnost	Třída 1,6 (dle EN 837-1)
Min. rozsah:	0...1 bar
Max. rozsah:	0...1000 bar
Typ tlaku:	relativní, sdružený, absolutní
Pracovní tlak	Trvale: 75% z rozsahu Kolísající: 65% z rozsahu Krátkodobě: 100% z rozsahu
Vliv teploty:	±0,4% z plného rozsahu/10 K

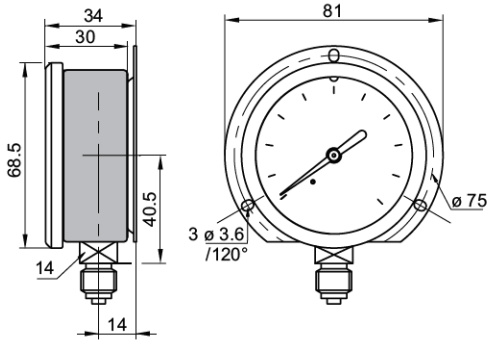
Hmotnost

Manometr suchý	130 g
Manometr plněný	180 g

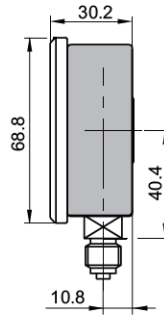
Certifikáty

ATEX	Ex II 2 GDc-IM2c
------	------------------

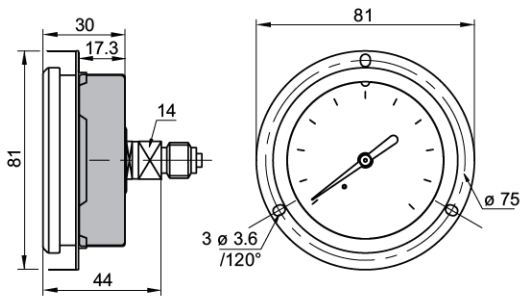
ROZMĚRY – ZPŮSOB MONTÁŽE



Typ A (1)

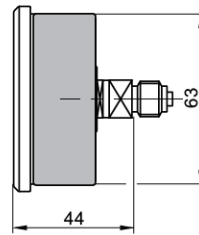


Typ D (4)

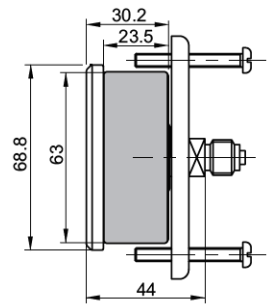


Typ B (2)

Výřez v panelu: $\varnothing = 65.5$ mm



Typ F (6)



Typ G (7)

Výřez v panelu: $\varnothing = 65.5$ mm

MEX 3 - ÚDAJE PRO OBJEDNÁVKU

MEX 3 - x x x . x x x	
Model:	MEX
Průmyslový manometr	
Velikost	
63 mm	3
Způsob montáže*	
Připojení spodní, 3 zadní očka, 1.4404 (316L)	1
Připojení zadní, čelní příruba, 1.4404 (316L)	2
Připojení spodní, pouzdro 1.4404 (316L)	4
Připojení zadní, pouzdro 1.4404 (316L)	6
Připojení zadní, čelní příruba s upínadly, 1.4404 (316L)	7
Procesní připojení	
G1/4	2
¼ - 18 NPT	5
G 1/8	1
M 10x1	7
Náplň	
Suchý, bez náplně	0
BH1: Glycerin 86%	1
BH2: Glycerin 99,5%	2
BH3: Silikonový olej	3
BH4: Nízkoteplotní silikonový olej	4
BH5: Fluorovaný olej	5
Měřicí rozsah¹⁾	
bar (EN)	B x x
kPa (EN)	D x x
MPa (EN)	E x x
kg/cm ² (EN)	F x x
psi (ANSI)	H x x
bar/psi (EN)	K x x
psi/bar (ANSI)	S x x
psi/kPa	V x x
kPa/psi (EN)	W x x
mbar (EN)	N x x

¹⁾ Tlakové rozsahy viz následující tabulka

Code	Bar
B59	-1 ... 0
B72	-1 ... 0.6
B74	-1 ... 1.5
B76	-1 ... 3
B77	-1 ... 5
B79	-1 ... 9
B81	-1 ... 15
B82	-1 ... 24
B15	0 ... 1
B16	0 ... 1.6
B18	0 ... 2.5
B19	0 ... 4
B20	0 ... 6
B22	0 ... 10
B24	0 ... 16
B26	0 ... 25
B27	0 ... 40
B29	0 ... 60
B31	0 ... 100
B33	0 ... 160
B35	0 ... 250
B38	0 ... 400
B39	0 ... 600 ¹⁾
B41	0 ... 1 000 ¹⁾

Code	kPa
D59	-100 ... 0
D72	-100 ... 60
D74	-100 ... 150
D76	-100 ... 300
D77	-100 ... 500
D79	-100 ... 900
D81	-100 ... 1 500
D82	-100 ... 2 400
D15	0 ... 100
D16	0 ... 160
D18	0 ... 250
D19	0 ... 400
D20	0 ... 600
D22	0 ... 1 000
D24	0 ... 1 600
D26	0 ... 2 500
D27	0 ... 4 000
D29	0 ... 6 000
D31	0 ... 10 000
D33	0 ... 16 000
D35	0 ... 25 000
D38	0 ... 40 000
D39	0 ... 60 000 ¹⁾

Code	kg/cm ²
F59	-1 ... 0
F72	-1 ... 0.6
F74	-1 ... 1.5
F76	-1 ... 3
F77	-1 ... 5
F79	-1 ... 9
F81	-1 ... 15
F82	-1 ... 24
F15	0 ... 1
F16	0 ... 1.6
F18	0 ... 2.5
F19	0 ... 4
F20	0 ... 6
F22	0 ... 10
F24	0 ... 16
F26	0 ... 25
F27	0 ... 40
F29	0 ... 60
F31	0 ... 100
F33	0 ... 160
F35	0 ... 250
F38	0 ... 400
F39	0 ... 600 ¹⁾
F41	0 ... 1 000 ¹⁾

Code	psi ¹⁾
H59	-30" Hg ... 0
H73	-30" Hg ... 15
H75	-30" Hg ... 30
H2C	-30" Hg ... 60
H78	-30" Hg ... 100
H79	-30" Hg ... 150
H81	-30" Hg ... 220
H82	-30" Hg ... 300
H15	0 ... 15
H1C	0 ... 20
H17	0 ... 30
H19	0 ... 60
H21	0 ... 100
H22	0 ... 160
H23	0 ... 200
H25	0 ... 300
H26	0 ... 400
H27	0 ... 600
H30	0 ... 1 000
H31	0 ... 1 500
H34	0 ... 3 000
H38	0 ... 6 000

Volitelná výbava**Objednací kód****Objednací kód**ATEX II2GDc T6-IM2c⁽¹⁾**0078**

Třída přesnosti 1

0841

Nastavitelný ukazatel

0679

Certifikát 2.1

Q001

Ukazatel z hliníku, černý

0683

Certifikát 2.2

Q002

Materiál okna laminované bezpečnostní sklo

0751

Materiálový certifikát 3.1 EN 10204

Q003

Materiál okna polykarbonát (Makrolon)

0753

Kalibrační certifikát (v 5 bodech stoupající tlak)

Q008

Tlumič šroub Ø 0,3

0769

Kalibrační certifikát EN 837-1 (v 5 bodech)

Q009

Tazené Bourdonovo pero

0816

(1) Jen s výbavou přístrojové sklo

PŘÍKLAD OBJEDNÁVKY

MEX	3	-	4	2	0	.	B22	/	Q001
-----	---	---	---	---	---	---	-----	---	------

Průmyslový manometr MEX

Velikost DN 63 mm

Připojení spodní, pouzdro z nerez 1.4404

Procesní připojení G 1/4

Bez náplně

Rozsah a stupnice 0...10 bar

Certifikát 2.1