



MEP5 – MMN5

Bezpečnostní průmyslové manometry DN 100

Celonerezové, odolné korozivním mediím

Třída přesnosti 1 dle EN 837-1

Smáčené části z nerez (MEP)
nebo Monelu (MEM)

GL certifikát (Loyds Register)

Třída bezpečnosti S3 dle EN 837-1

Plnitelné tlumicí kapalinou

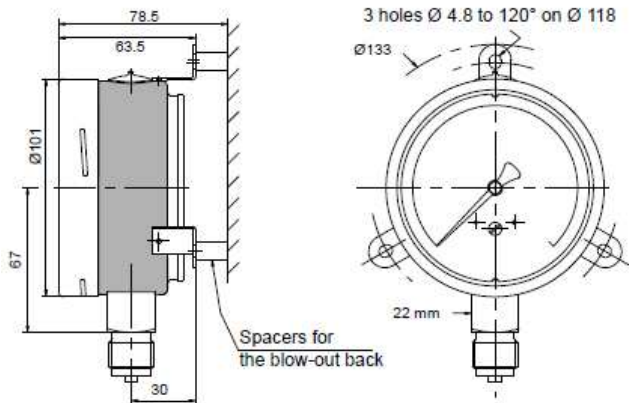
Pro agresivní prostředí volitelně kryt z nerez 1.4404 (316L)



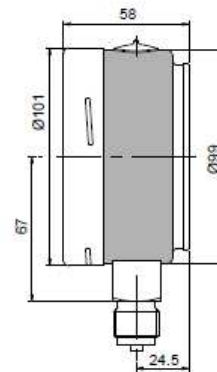
TECHNICKÉ ÚDAJE

Velikost	100 mm	Pracovní teplota	Okolní: -20...70°C Měřené medium: -40...200°C za předpokladu, že teplota manometru nepřekročí 70°C Skladování: -40...70°C
Měřicí rozsah	MEP -1...0 až 0...1600 bar MMN -1...0 až 0...600 bar	Vliv teploty	± 0,4% z rozsahu /10°C (ref. 20°C)
Pracovní tlak	Trvale: 100% z rozsahu	Třída bezpečnosti	S3 dle EN837-1 Bezpečnostní manometr, pouzdro s mezistěnou a zadní výfukovou zátkou.
Rozsahy ≤ 600 bar	Kolísající: 90% z rozsahu Krátkodobě: 130% z rozsahu		
Rozsahy > 600 bar	Trvale: 75% z rozsahu Kolísající: 65% z rozsahu Krátkodobě: 100% z rozsahu		
Přesnost	Třída 1 (dle EN 837-1)		
Krytí	IP67 (EN 60529)		
Procesní připojení	MEP nerez 1.4404 (316L) MEM Monel 400	Volitelná výbava	Objednací kód
Bourdonovo pero	MEP nerez 1.4404 (316L) MEM Monel 400	Certifikát ATEX II2GDc-IM2c	0078
Kryt a víčko	nerez 1.4301 (AISI 304), volitelně 1.4404 (AISI 316L), bajonetový závěr	Nastavitelný mikrometrický ukazatel (P≥1,6bar)	0678
Mechanismus	Nerez	Nastavitelný ukazatel	0679
Okno, těsnění	Bezpečnostní laminované sklo, elastomer	Materiál okna polykarbonát	0753
Stupnice, ukazatel	Slitina hliníku	Čistota pro měření kyslíku	0765
		Tlumicí šroub Ø 0,5 (pro připojení >1/4")	0771
		Tažené Bourdonovo pero z nerez 1.4404	0816
		Certifikát Lloyd's Register	0827
		Třída přesnosti 0,6 (jen neplněné a P <1000bar)	0840
		Zvlášť lze objednat certifikáty:	
		Materiálový certifikát 3.1 EN 10204	Q003
		Kalibrační certifikát EN 837-1 (v 5 bodech)	Q009

ROZMĚRY – ZPŮSOB MONTÁŽE



A (11)*



D (10)*

Váha [kg] :
Plněný: 0,850
Suchý: 0,600

*V závorce uveden způsob montáže dle EN837-1

MĚŘICÍ ROZSAHY

Code	Bar
B58	-0.6 ... 0
B59	-1 ... 0
B72	-1 ... 0.6
B74	-1 ... 1.5
B76	-1 ... 3
B77	-1 ... 5
B79	-1 ... 9
B81	-1 ... 15
B82	-1 ... 24
B12	0 ... 0.6
B15	0 ... 1
B16	0 ... 1.6
B18	0 ... 2.5
B19	0 ... 4
B20	0 ... 6
B22	0 ... 10
B24	0 ... 16
B26	0 ... 25
B27	0 ... 40
B29	0 ... 60
B31	0 ... 100
B33	0 ... 160
B35	0 ... 250
B38	0 ... 400
B39	0 ... 600
B41	0 ... 1 000
B42	0 ... 1 600

Code	kPa
D58	-60 ... 0
D59	-100 ... 0
D72	-100 ... 60
D74	-100 ... 150
D76	-100 ... 300
D77	-100 ... 500
D79	-100 ... 900
D81	-100 ... 1 500
D82	-100 ... 2 400
D12	0 ... 60
D15	0 ... 100
D16	0 ... 160
D18	0 ... 250
D19	0 ... 400
D20	0 ... 600
D22	0 ... 1 000
D24	0 ... 1 600
D26	0 ... 2 500
D27	0 ... 4 000
D29	0 ... 6 000
D31	0 ... 10 000
D33	0 ... 16 000
D35	0 ... 25 000
D38	0 ... 40 000
D39	0 ... 60 000

Code	kg/cm ²
F58	-0.6 ... 0
F59	-1 ... 0
F72	-1 ... 0.6
F74	-1 ... 1.5
F76	-1 ... 3
F77	-1 ... 5
F79	-1 ... 9
F81	-1 ... 15
F82	-1 ... 24
F12	0 ... 0.6
F15	0 ... 1
F16	0 ... 1.6
F18	0 ... 2.5
F19	0 ... 4
F20	0 ... 6
F22	0 ... 10
F24	0 ... 16
F26	0 ... 25
F27	0 ... 40
F29	0 ... 60
F31	0 ... 100
F33	0 ... 160
F35	0 ... 250
F38	0 ... 400
F39	0 ... 600
F41	0 ... 1 000
F42	0 ... 1 600

Code	psi
H59	-30" Hg ... 0
H73	-30" Hg ... 15
H75	-30" Hg ... 30
H2C	-30" Hg ... 60
H78	-30" Hg ... 100
H79	-30" Hg ... 150
H81	-30" Hg ... 220
H82	-30" Hg ... 300
H13	0 ... 10
H15	0 ... 15
H1C	0 ... 20
H17	0 ... 30
H19	0 ... 60
H21	0 ... 100
H22	0 ... 160
H23	0 ... 200
H25	0 ... 300
H26	0 ... 400
H27	0 ... 600
H30	0 ... 1 000
H31	0 ... 1 500
H34	0 ... 3 000
H38	0 ... 6 000
H40	0 ... 10 000
H41	0 ... 15 000
H1D	0 ... 20 000

ÚDAJE PRO OBJEDNÁVKU – MEP5 – MMN5

	X	X	5	-	x	x	.	x	x	/
Model:										
Celonerezový manometr	M	E	P							
Manometr s měřicím elementem z monelu ⁽¹⁾	M	M	N							
Velikost										
100 mm			5							
Způsob montáže*										
Pouzdro a rámeček z nerezů 1.4301 (AISI 304)										
Připojení spodní, vzadu 3 montážní očka						A				
Připojení spodní						D				
Pouzdro a rámeček z nerezů 1.4404 (AISI 316L)										
Připojení spodní, vzadu 3 montážní očka						1				
Připojení spodní						4				
Procesní připojení										
G1/4						2				
G1/2						3				
1/4NPT						5				
1/2NPT						6				
M20x1,5mm						9				
Náplň										
Suchý, bez náplně						0				
BH1: nízkoviskozní, glycerin/voda 86% (medium: -20...+70°C) ⁽²⁾						1				
BH2: vysoceviskozní, glycerin 99,5% (medium 0...+90°C) ⁽²⁾						2				
BH3: silikonový olej (medium -40...+100°C)						3				
BH5: fluorkarbon pro měř. kyslíku (max. 160 bar) (-15...+100°C)						5				
Fyzikální jednotka / Měřicí rozsah³⁾										
bar								B	x	x
psi								H	x	x
kPa								D	x	x
MPa								E	x	x
mbar								N	x	x
kg/cm ²								F	x	x
bar / psi (dvojitá stupnice)								K	x	x
psi / bar (dvojitá stupnice)								S	x	x
psi / kPa (dvojitá stupnice)								V	x	x
kPa / psi (dvojitá stupnice)								W	x	x
kg/cm ² / psi (dvojitá stupnice)								5	x	x

Kód případné volitelné výbavy se uvede za lomítko

▶ = standardní provedení

(1) Verze z monelu (MEM) není u rozsahů 41, 42, 1D, 57 a 58 možná.

(2) Rozsah 0,6 bar, třída přesnosti 2,5 s BH1, BH3 a BH5, náplň BH2 není možná.

(3) Tlakové rozsahy viz tabulka

PŘÍKLAD OBJEDNÁVKY

MEP 5 - D 3 0 . B22 / 0078 _ 0771 _ 0679

Celonerezový manometr MEP ←

Velikost DN 100 mm ←

Připojení spodní, pouzdro z nerezů 1.4301 ←

Procesní připojení G1/2 ←

Bez náplně ←

Stupnice 0...10 bar ←

Výbava: ATEX ←

Výbava: Tlumicí šroub ø 0,5 mm ←

Výbava: Nastavitelný ukazatel ←