



BOURDON
The Original by Baumer

EN-
837-3



MCX - MCF

Krabicové manometry DN 100 a DN 150

Pro měření tlaku korozivních plynů
a v agresivní atmosféře

Třída přesnosti 1,6 a 2,5 dle EN 837-1

Smáčené části z nerez a Vitonu (FKM)

Volitelně pouzdro z nerez 1.4404 (316L)
pro měření v agresivní atmosféře

TECHNICKÉ ÚDAJE

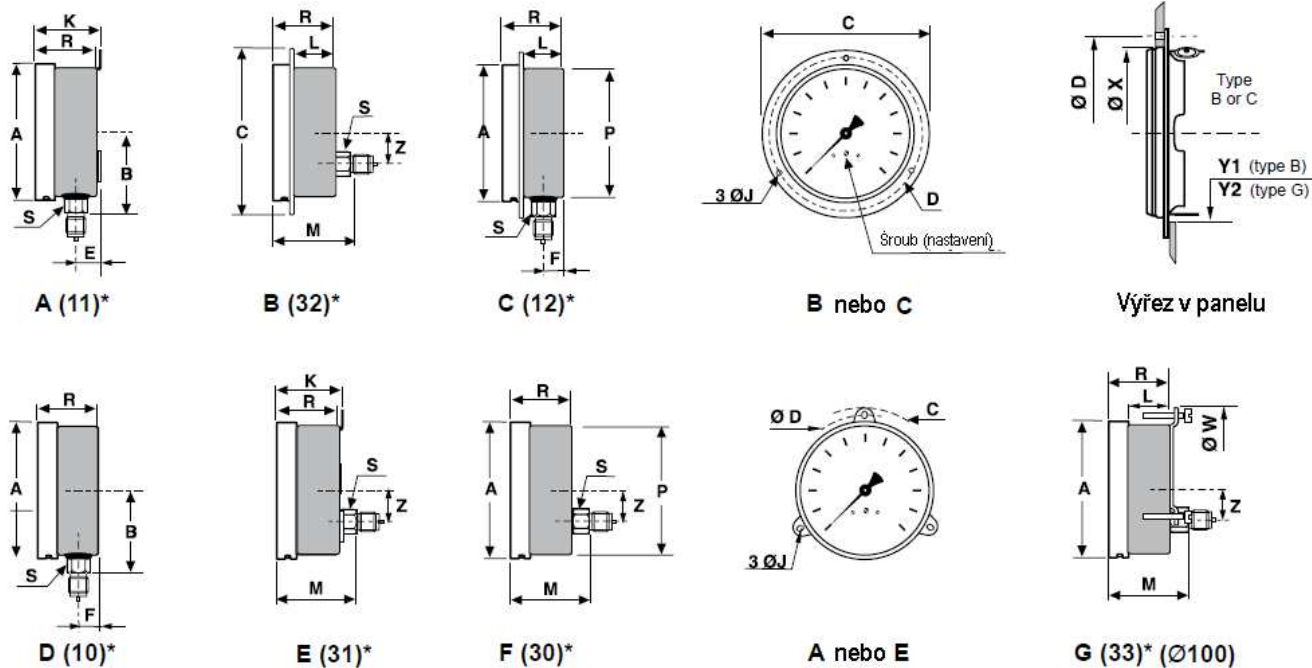
Velikost	MCX5/MCF5	100 mm
	MCX7/MCF7	150 mm
Měřicí rozsahy:	MCXE/MCF5	0...16 až 0...600 mbar
	MCX7/MCF7	0... 6 až 0...600 mbar
	rozsahy v přetlaku, podtlaku a kombinovaném tlaku	
Pracovní tlak	Trvale:	75% z rozsahu
	Kolísající:	65% z rozsahu
	Krátkodobě:	100% z rozsahu
	Zabudovaný bezpečnostní ventil umožňuje u rozsahů přetlaku krátkodobé přetížení 20 x plný rozsah (ne u podtlaku nebo komb. rozsahu).	
Přesnost (dle EN 60529)	Třída 1,6 (Ø 100)	
	Třída 2,5 (Ø 150)	
Krytí	IP 65 (EN 60529)	
Procesní připojení	Nerez 1.4404 (AISI 316L)	
Krabička	Nerez 1.4404 (AISI 316L)	
Bezpečn. ventil	Viton (FKM)	

Pouzdro	Nerez 1.4301 (AISI 304)
	Volitelně nerez 1.4404 (AISI 316L)
Čelní příruba	Nerez 1.4301 (AISI 304)
	Volitelně nerez 1.4404 (AISI 316L)
Mechanismus	Mosaz
Okno	Přístrojové sklo, těsnění elastomer
Stupnice, ukazatel	Slitina hliníku
Pracovní teplota	Okolní: -20...60°C
	Měřené medium: -20...60°C
	Skladování: -40...70°C
Nastavení nulý	± 10% z plného rozsahu
	Stavěcí šroub přístupný z předu po odejmutí čelního skla.

Volitelná výbava

Okno z polykarbonátu s nastavitelným ukazatelem	Kód 0052
Certifikát ATEX II2GDc-IM2c (včetně okna z laminovaného bezpečnostního skla)	Kód 0078
Mechanismus z nerez (P ≥ 16 mbar)	Kód 0651
Materiál okna bezpečnostní laminované sklo	Kód 0751
Materiál okna plexisklo	Kód 0752
Čistota pro kyslík	Kód 0765

ROZMĚRY – ZPŮSOB MONTÁŽE



mm	A	B	C	D	E	F	J	K	L	M	P	R	S	W	X	Y1	Y2	Z
NS 100	106.2	68	130	118	25.5	23	5.5	56.5	39.3	71.5	98	54.5	22	118	107	101	99	31.5
NS 150	150.2	90	180	168	25.5	23	5.5	56.5	39.3	71.5	142	54.5	22	-	151	145	-	31.5

Váha (kg) Ø100: 0,60
Ø150: 0,86

ROZSAHY

Code	mbar
N48	-6 ... 0 ⁽¹⁾
N49	-10 ... 0 ⁽¹⁾
N50	-16 ... 0 ⁽²⁾
N51	-25 ... 0
N52	-40 ... 0
N53	-60 ... 0
N54	-100 ... 0
N55	-160 ... 0
N56	-250 ... 0
N57	-400 ... 0
N58	-600 ... 0

Code	mbar
N01	0 ... 4 ^{(1) (3)}
N02	0 ... 6 ⁽¹⁾
N03	0 ... 10 ⁽²⁾
N04	0 ... 16
N05	0 ... 25
N06	0 ... 40
N07	0 ... 60
N08	0 ... 100
N09	0 ... 160
N10	0 ... 250
N11	0 ... 400
N12	0 ... 600

Code	mbar
N60	-4 ... 6 ⁽²⁾
N61	-6 ... 10
N62	-10 ... 16
N63	-16 ... 25
N64	-25 ... 40
N65	-40 ... 60
N66	-60 ... 100
N67	-100 ... 160
N68	-160 ... 250
N69	-250 ... 400

- 1) Jen Ø 150
- 2) Ø100: Dělení 180°, třída přesnosti 2,5
- 3) Ø150: Dělení 180°

MCX - MCF - ÚDAJE PRO OBJEDNÁVKU

	M	C	X	x	-	x	x	x	.	x	x	x	/
Model:													
Průmyslový krabicový manometr	M	C	X										
Průmyslový krabicový manometr s oddělovací stěnou	M	C	F										
Velikost													
100 mm				5									
150 mm				7									
Způsob montáže*													
Pouzdro a příruba nerez 1.4301 (AISI 304)													
Připojení spodní, vzadu 3 montážní očka								A					
Připojení zadní, čelní příruba se třemi otvory								B					
Připojení spodní								D					
Připojení zadní, vzadu 3 montážní očka								E					
Připojení zadní								F					
Připojení zadní s upínadly								G					
Pouzdro a příruba nerez 1.4404 (AISI 316L)													
Připojení spodní, vzadu 3 montážní očka								1					
Připojení zadní, čelní příruba se třemi otvory								2					
Připojení spodní								4					
Připojení zadní, vzadu 3 montážní očka								5					
Připojení zadní								6					
Připojení zadní s upínadly								7					
Procesní připojení													
G1/4								2					
G1/2								3					
1/4NPT								5					
1/2NPT								6					
M20x1,5								9					
Náplň													
Suchý, bez náplně								0					
Fyzikální jednotka a rozsah (kódy viz tabulka str. 2)													
mbar											N	x	x
mmH ₂ O											R	x	x
inH ₂ O											Z	x	x

▶ = standardní provedení

Volitelnou výbavu uveďte za objednávací číslo dle příkladu.

PŘÍKLAD OBJEDNÁVKY

