



KS vario BT

Grafické ovládací terminály pro modulární regulační systémy

Jednoduché a uživatelsky příjemné ovládání

Komplexní rozsah funkcí pro až 30 regulačních smyček

Připojení na KS vario pomocí komunikace Modbus

Vysoce kontrastní TFT-/STN LC barevné displeje 3,5“ / 5,7“ / 12,1“

Dotekové ovládání

Ethernet připojení

Vlastnosti

- ◆ Grafický displej s dotekovým ovládáním
- ◆ Rozměry 3,5“, 5,7“ nebo 12,1“
- ◆ Snadný přístup ke 4...30 regulačním smyčkám
- ◆ Přehledová zobrazení
- ◆ Ovládání skupin regulačních smyček
- ◆ Úroveň ovládání procesních veličin
- ◆ Úroveň konfigurace pro regulační parametry a konfigurační data
- ◆ Zpracování alarmů (limity, porucha čidla, topný proud atd.)
- ◆ Zobrazení online trendu
- ◆ Možnost ukládání jednotlivých receptů
- ◆ Ochrana heslem – 3 úrovně
- ◆ Volba jazykové mutace
- ◆ Přímé připojení na KS vario pomocí RS 485 nebo RS 232
- ◆ Možnost zapojení do sítě (Ethernet TCP/IP)
- ◆ USB port pro externí zálohování receptů

Použití

- Stroje na zpracování plastů
- Vytlačovací, vyfukovací stroje
- Horké vtoky
- Textilní stroje
- Balící stroje a linky
- Výroba polovodičů
- Průmyslové pece
- Sušárny
- Klimatizační komory
- Tepelné procesy
- Hořáky, kotle
- Sterilizátory

Popis

Ovládací terminál **KS vario BT** je určen pro pohodlné, autonomní ovládání regulačního systému **KS vario**. Tento více-smyčkový systém tak může být ovládán jako několik jednosmyčkových regulátorů bez nutnosti použití nadřazeného PLC.

Terminál je připojen k Modbus komunikační jednotce **KS vario** pomocí sběrnice RS485. Alternativně může komunikace probíhat i paralelně přes RS232 na regulačním modulu (inženýrský software BlueControl pro nastavování regulátorů).

Terminál může být zapojen do sítě pomocí komunikace Ethernet. Je možné přenášet nastavení regulátorů oběma směry. Podobně lze využít externího OPC serveru pro přístup k procesním datům. Další možností pro přístup k datům je použití volitelného web serveru v **KS vario BT**. Uživatelské rozhraní je pak k dispozici prostřednictvím sítě ve formě HTML stránek. Pomocí standardního prohlížeče může být v PC prováděno ovládání a zobrazování.

Dotekový panel

KS vario BT byl navržen jako mimořádně kompaktní jednotka pro montáž do panelu. Výpočetní jádro tvoří nízkopříkonový RISC procesor, který pracuje bez chladicího ventilátoru. Jako paměť programu jsou použity Flash moduly. Díky této koncepci je hardware terminálu mimořádně robustní a má dlouhodobou životnost.

Plně barevné grafické displeje mají rozlišení 320x240 bodů (QVGA) nebo 800x600 bodů (SVGA). Displeje mají obzvláště dobrou čitelnost a jas, včetně kvalitního podsvícení.

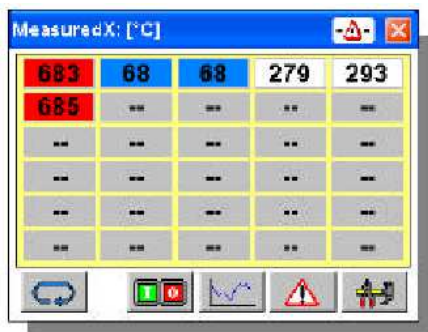
Integrovaný odporový dotekový panel umožňuje přímé ovládání regulátorů prostřednictvím obrazovky displeje. Žádné další ovládací prvky nejsou třeba.

Uživatelské rozhraní

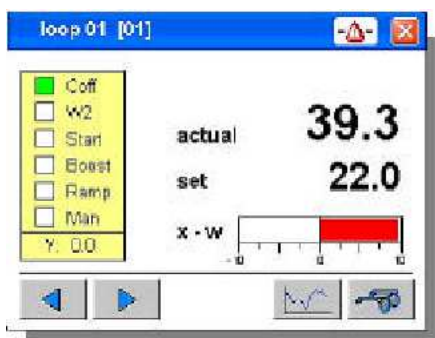
Terminál **KS vario BT** přichází s uživatelským rozhraním pro ovládání až 30 regulačních zón regulačního systému **KS vario**. Počet regulačních zón i aktivních obrazovek je konfigurovatelný. Ovládání terminálu **KS vario BT** je řešeno kompletně pomocí dotekového panelu. Všechny ovládací a funkční prvky se volí na obrazovce s pomocí kontextových menu.

K dispozici jsou následující ovládací a funkční stránky displeje:**Ovládací úroveň operátora****Celkový přehled**

Zobrazení až 30 regulačních smyček na jedné stránce, zobrazení pouze jedné hodnoty na každou reg. smyčku, barevná změna hodnoty v závislosti na funkci limitu. Přepínání zobrazených hodnot mezi regulovanou veličinou, žádanou hodnotou a topným proudem.

**Nastavení regulátoru**

Individuální nastavení pro každou regulační zónu včetně dalších funkcí (On/Off, W/W2, náběh, atd.)

**Zobrazení trendu**

Online zobrazení trendu: žádaná hodnota a regulovaná veličina na jedné obrazovce.

Stránka alarmů

Aktuální stav alarmů s časovými značkami a textovými hlášenými.

Volba jazykové verze

3 jazykové verze (anglicky/ německy/ francouzsky)

Přístup operátora

3 úrovně zaheslování:

- 0 = nejsou povoleny žádné změny
- 1 = povoleny změny pouze v úrovni ovládání
- 2 = plný přístup

Funkční úroveň**Regulační parametry**

Přehled regulačních parametrů a dalších funkčních parametrů ve formě tabulky.

Mezní hodnoty

Přehledová stránka s tabulkou nastavených relativních tolerančních pásem, absolutních mezních hodnot a mezí topného proudu.

Stránka optimalizace

Stránka pro spuštění / výběr samooptimalizační funkce.

Přirazení do skupiny

Definování regulátorů do skupin, aby bylo možné ovládat najednou několik smyček.

Kopírování nastavení

Kopírování nastavení (zadané hodnoty a parametry) z jednoho regulátoru do jednoho nebo několika dalších.

Recepty

Čtení / zápis předdefinovaných nastavení.

Konfigurace zařízení (setup)**Volba připojení**

Počet připojených regulačních smyček. Popis regulačních smyček.

TECHNICKÉ ÚDAJE**PROCESOR****KSvarioBT 3 / KSvarioBT**

CPU: Intel XscalePXA270 (312/416 MHz) s pasivním chlazením
64 Mbyte RAM na základní desce
32/64 Mbyte Flash paměť na základní desce

KSvarioBT 12

CPU: GX3 LX800 (500MHz)
Pasivní chlazení
256 Mbyte RAM na základní desce

DISPLEJ**KSvarioBT 3**

5,7 palce FSTN LC barevný displej, rozlišení QVGA 320 x 240 bodů, 64k barev 300 cd/m², odporový dotekový panel

KSvarioBT

3,5 palce TFT barevný displej, rozlišení QVGA 320 x 240 bodů, 64k barev 200 cd/m², odporový dotekový panel

KSvarioBT 12

12,1 palce TFT barevný displej, rozlišení SVGA 800 x 600 bodů, 256k barev 300 cd/m², odporový dotekový panel

KOMUNIKACE**Sériové rozhraní**

Typ: RS232 / V.24,
Sub-D konektor 9 pinů
Max. délka kabelu: 12 m
Typ: RS485, Sub-D konektor 9 pinů
Max. délka kabelu: 1000 m

Sít'

Ethernet komunikace (10 Base-T)

USB porty

2x USB (typ A) KSvarioBT 12
2x USB (1x typA, 1x B) KSvario BT
1x USB KSvarioBT 3
(typ A mini s adapterem)

Rozšíření paměti

1x SD karta (jen u KSvario 3)
1x Compact Flash karta typ I (jen KSvarioBT a KSvario BT 12)

NAPÁJENÍ

Pracovní napětí: 24 Vdc (18...32 Vdc)
KSvarioBT 3: ≤ 10W (8...28 Vdc)
KSvarioBT: ≤ 20W
KSvarioBT 12: ≤ 60W
Třída krytí: III (ochrana malým napětím)

OKOLNÍ PODMÍNKY

Dovolené teploty
Pro provoz: 0...50°C
Pro skladování / transport: -20...60°C

Klimatická kategorie

Relativní vlhkost: 10...95% při 40°C,
nekondenzující.

VLIV PROSTŘEDÍ

Napájecí napětí

Bez vlivu. Bez ztráty konfigurace při
výpadku napájení (Flash PROM paměť)

Rázy a chvění

Sinusové oscilace (dle DIN EN 60068-
2-6): test 2g, 1h podél každé osy.

Rázový test (dle DIN EN 60068-2-27):
test 10g po dobu 11ms, půlvlna, tři rázy
ve směru každé osy.

Elektromagnetická kompatibilita

Elektromagnetická odolnost
dle EN 50 082-2, všechny komunikační
kabely musí být stíněné.

Elektromagnetické vyzařování

dle EN 20 081-2
Vyzařování z krytu: Třída A ve shodě
s EN 55 011

VŠEOBECNĚ

Hmotnost:

KsvarioBT3 / KsvarioBT / KsvarioBT12
cca 0,3 kg / 0,8 kg / 2,2 kg

Třída krytí

Čelní panel: IP 65
Zadní panel: IP 20

Elektrická bezpečnost

Odpovídá EN 61010-1:
Přepětíová kategorie: II
Stupeň znečištění: 2
Rozsah prac. napětí: 50V
Třída krytí: III

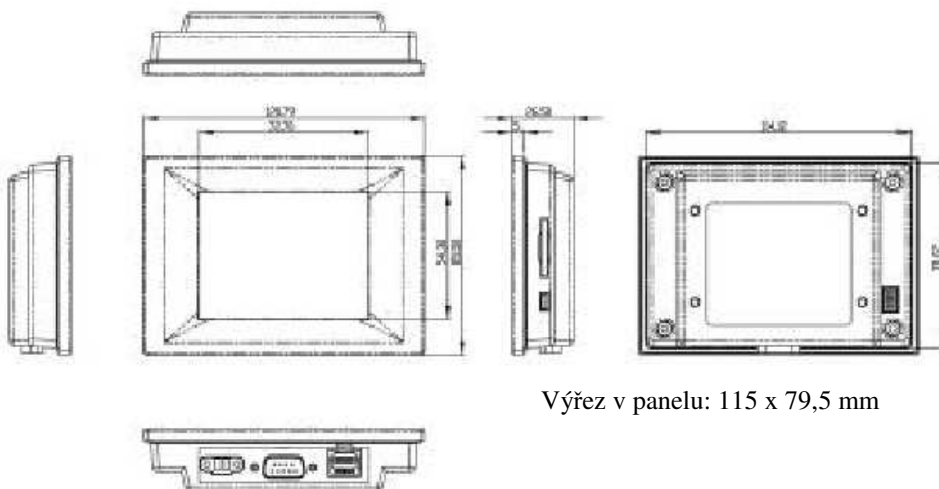
CE certifikát

Přístroj odpovídá evropským normám.

S přístrojem dodávané příslušenství

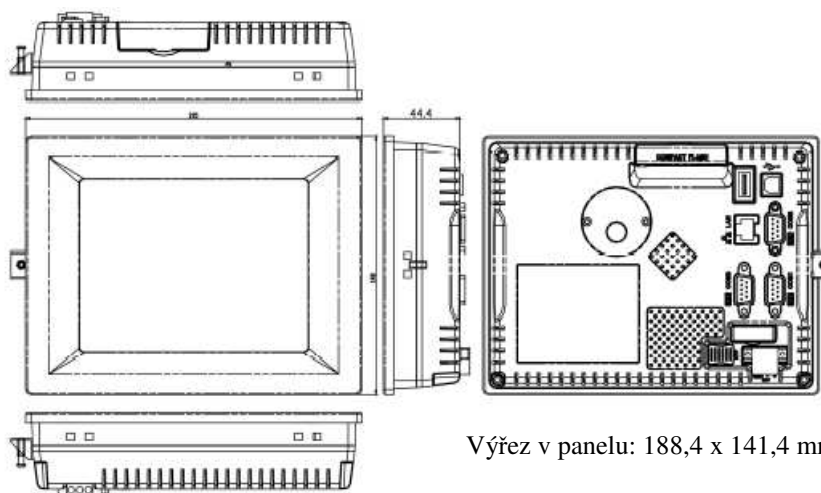
Konektor pro napájení
Úchyty pro montáž do panelu

KsvarioBT 3 rozměry [mm]



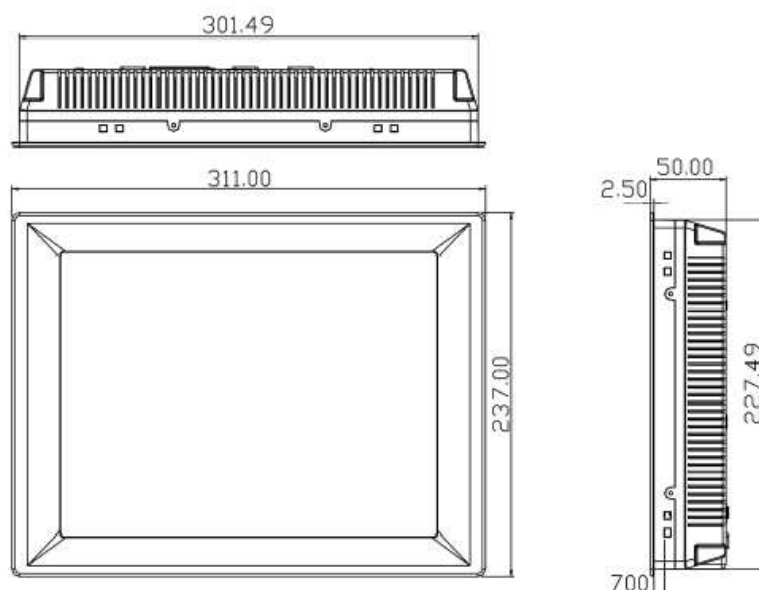
Výřez v panelu: 115 x 79,5 mm

KsvarioBT rozměry [mm]



Výřez v panelu: 188,4 x 141,4 mm

KsvarioBT 12 rozměry [mm]



Výřez v panelu: 302 x 228 mm

ÚDAJE PRO OBJEDNÁVKU

KS vario BT 3	KSVC-111-02351	Plně grafický 3,5“ TFT ovládací terminál s dotekovým ovládním a softwarem pro regulační systém KS vario s Modbus komunikací
KS vario BT	KSVC-111-02151	Plně grafický 5,7“ barevný LC ovládací terminál s dotekovým ovládním a softwarem pro regulační systém KS vario s Modbus komunikací
KS vario BT 12	KSVC-111-02651	Plně grafický 12,1“ TFT ovládací terminál s dotekovým ovládním a softwarem pro regulační systém KS vario s Modbus komunikací
Modbus kabel RS232	KSVC-119-00011	Propojovací kabel RS232 mezi KS vario BT (COM1) a inženýrským portem na regulačním modulu KS vario, délka cca 3m.
Modbus kabel RS485 KsvarioBT	KSVC-119-00001	Propojovací kabel RS485 mezi KS vario BT (COM3) a Modbus komunikační jednotkou KS vario BK MOD, délka cca 5m.
Modbus kabel RS485 KsvarioBT 12	KSVC-119-00021	Propojovací kabel RS485 mezi KS vario BT 12 (COM4) a Modbus komunikační jednotkou KS vario BK MOD, délka cca 5m.
Modbus kabel RS485 KsvarioBT 3	KSVC-119-00031	Propojovací kabel RS485 mezi KS vario BT 3 (COM1) a Modbus komunikační jednotkou KS vario BK MOD, délka cca 5m.