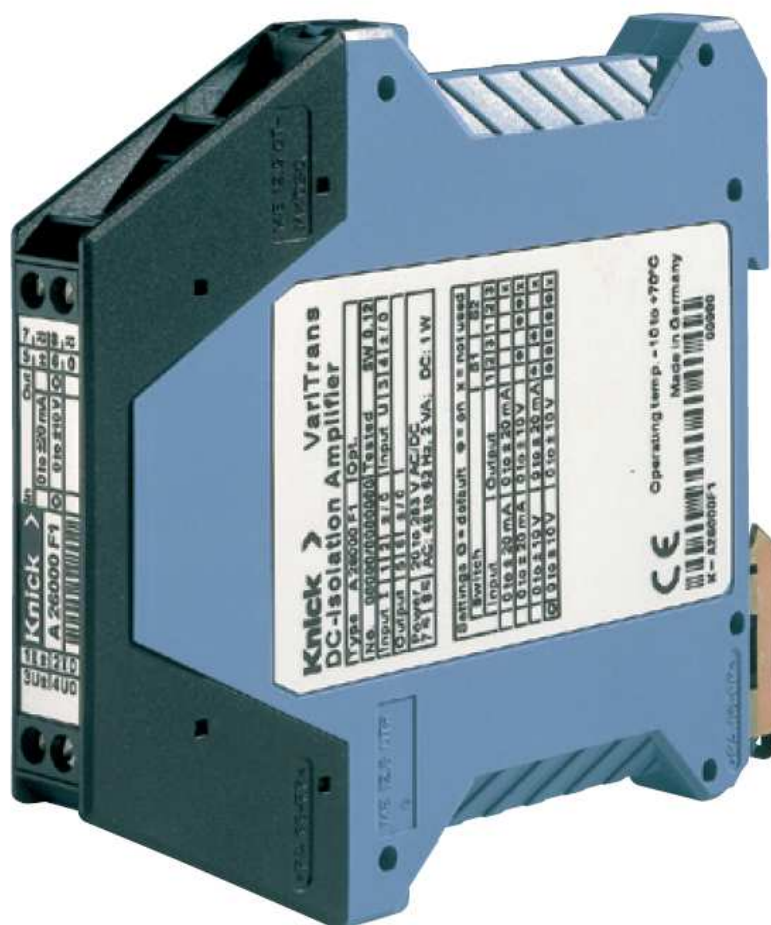


Univerzální oddělovací zesilovač VariTrans® A 26000



Návod k použití

1. Bezpečnostní pokyny



Varování!

Ochrana před úrazem elektrickým proudem

Aby byla zajištěna ochrana proti úrazu elektrickým proudem, je nutno při použití s vyšším pracovním napětím zajistit dostatečný odstup nebo izolaci od sousedních zařízení.



Pozor!

Při manipulaci s oddělovacími moduly dodržujte ochranná opatření proti elektrostatickým výbojům (ESD)!

Pozor!

Univerzální oddělovací zesilovače řady VariTrans[®] A 26000 může instalovat jen provozovatelem autorizovaný odborně kvalifikovaný personál. Příklad se smí připojit pod napětí až po jeho odborné instalaci. Během provozu není povoleno provádět změnu měřicího rozsahu.

Při instalaci a výběru kabelů je nutno dodržet národní předpisy (např. v Německu DIN VDE 0100).

Příklad musí být vybaven vypínačem, který jej oddělí od všech zdrojů napájení. Vypínač musí odpojit všechny napájecí vodiče. (Musí být snadno přístupný pro obsluhu a jasně označený.) Napájecí zdroj musí být chráněn pojistkou ≤ 20 A.

2. Způsob použití

Univerzální oddělovací zesilovače řady A 26000 jsou určeny pro galvanické oddělení a převod signálů $0 \dots \pm 20$ mA a $0 \dots \pm 10$ V. Podle provedení modulu je vstup a výstup nastaven pevně nebo je přepínatelný pomocí DIP přepínačů.

Přednastavené rozsahy není nutno jemně dostavovat. Přenos signálu je lineární. Modul má širokopásmový zdroj s možností napájení od 20 do 230 Vac/dc $\pm 10\%$. Provedení H1 má odnímatelné svorkovnicové bločky, moduly provedení F1 mají pevné svorky.



Výstraha před nesprávným použitím

Modul neprovozujte mimo rozsah jeho specifikovaných podmínek okolí, může dojít k chybné funkci nebo ohrožení obsluhy. Za bezpečnost systému, v němž je modul použit, odpovídá jeho zřizovatel.

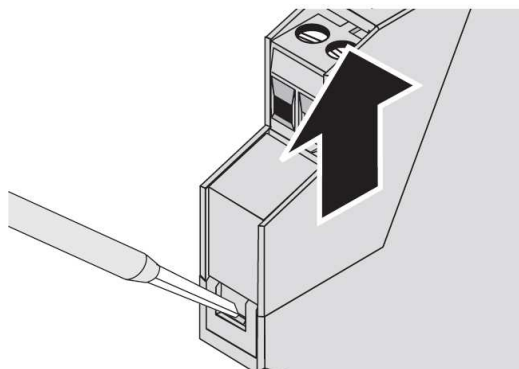
3. Nastavení modulů A 26000 F1 a A 26000 H1

3.1 Potřebné nářadí

K otevření krytu modulu a i k připojení vodičů na šroubovací svorky potřebujete šroubovák šířky 2,5 mm.

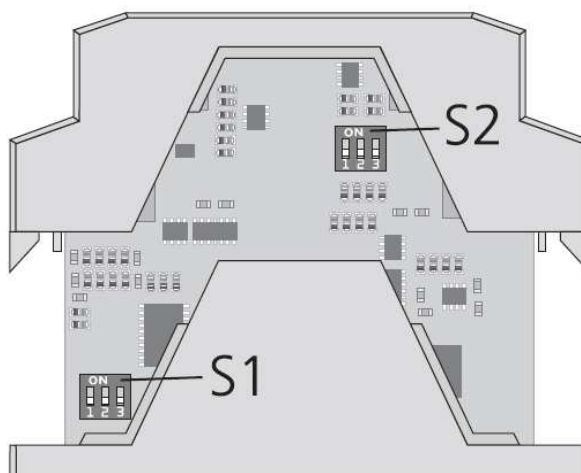
3.2 Otevření krytu

Zámky na obou stranách krytu uvolněte šroubovákem a horní díl krytu s elektronikou vysuňte až na zářezky.



3.3 Nastavení převodu signálu

Nastavení kalibrovaného vstupního a výstupního rozsahu se provádí DIP spínači S1 a S2 dle dále uvedené tabulky.



Vstup	Výstup	S1			S2		
		1	2	3	1	2	3
0 ... ±20 mA	0 ... ±20 mA						
0 ... ±20 mA	0 ... ±10 V		ON		ON	ON	
0 ... ±10 V	0 ... ±20 mA	ON		ON			
0 ... ±10 V	0 ... ±10 V	ON	ON	ON	ON	ON	

Prázdné pole = OFF

Nastavený rozsah lze vyznačit na čelním a typovém štítku.

Počáteční nastavení: 0...±10 V / 0...±10 V, 5 kHz

4. Montáž

Univerzální oddělovací zesilovač se instaluje na lištu TS 35.

5. Elektrické připojení

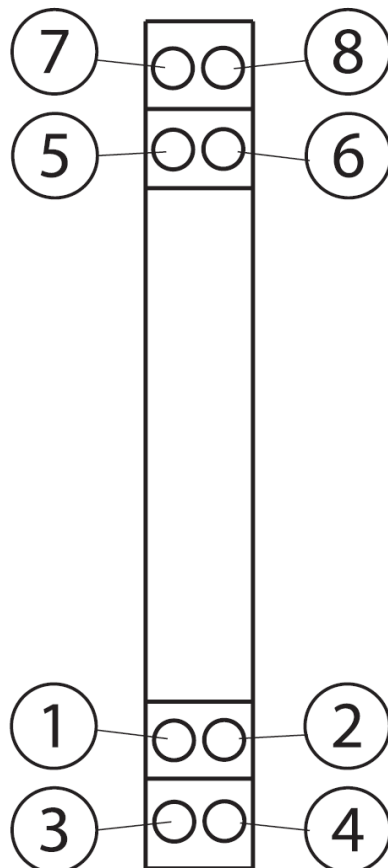
Svorky:

1	Vstup +	Proud
2	Vstup -	Proud
3	Vstup +	Napětí
4	Vstup -	Napětí
5	Výstup +	
6	Výstup -	
7	Napájení \cong	
8	Napájení \cong	

Průřez vodiče max. 2,5 mm²,
více vodičů max. 1 mm² (2 vodiče stejného průřezu)
AWG 30-12, utahovací moment 0,7 N



Vodiče musí být dimenzovány pro teplotu
min. 75 °C



Pozor!

Vodiče vstupů napětí a proudu nepokládejte paralelně!

Při použití s vyšším pracovním napětím je nutno zajistit dostatečný odstup nebo izolaci od sousedních zařízení a věnovat pozornost ochraně před úrazem elektrickým proudem.

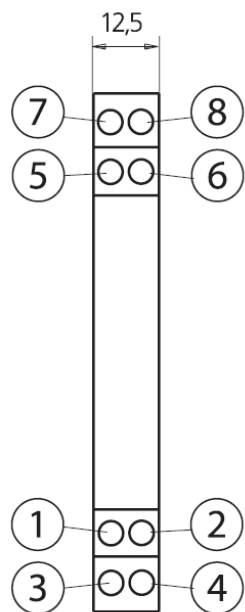


5.1 Pomocné napájení

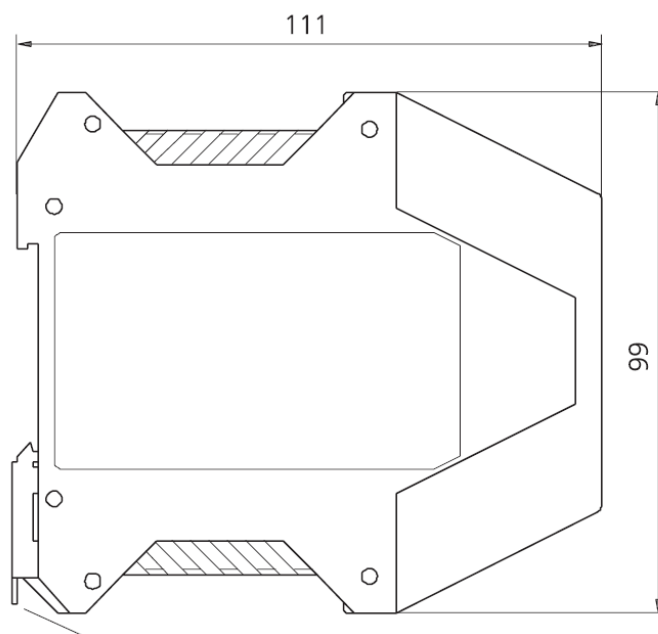
22...230 Vac/dc \pm 10%; 1 W; AC 48...62 Hz; 2 VA
(Přepěťová kategorie II)

6. Rozměry

Provedení F1 s pevnými svorkami

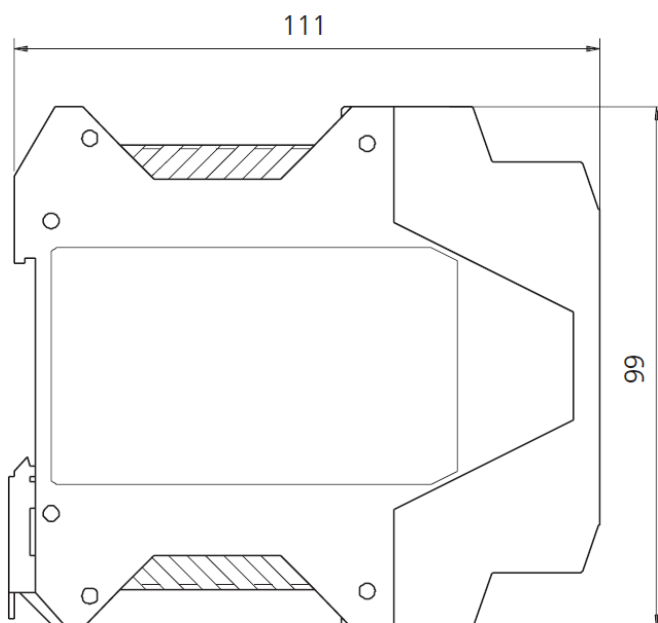


Svorky



Kovový zámek pro upevnění na lištu

Provedení H1 se svorkami v zásuvných blocích



7. Certifikáty



EU prohlášení o shodě je součástí dokumentace



UL Listed, File: E340287, Standard: UL 61010-1, CAN/CSA C22.2 No. 61010-1



GL

Certificate No. 42 843 - 02 HH



Environmental Category: D


Test Standard: Regulations of the Performance of Type Tests, Part 1 EN 61010-1

8. ÚDAJE PRO OBJEDNÁVKU

Nastavitelné moduly		Objednací číslo	
		se zásuvnými svorkami	s pevnými svorkami
Univerzální zesilovač A 26000 nastavitelný		A 26000 H1	A 26000 F1
Pevně nastavené moduly		Objednací číslo	
Vstup	Výstup	se zásuvnými svorkami	s pevnými svorkami
0 ... ±20 mA	0 ... ±20 mA	A 26016 H1	A 26016 F1
0 ... ±20 mA	0 ... ±10 V	A 26018 H1	A 26018 F1
0 ... ±10 V	0 ... ±20 mA	A 26036 H1	A 26036 F1
0 ... ±10 V	0 ... ±10 V	A 26038 H1	A 26038 F1

9. Technické údaje

Parametry vstupu	
Vstup	0...±20 mA, 0...±10 V (viz 8. Údaje pro objednávku)
Vstupní odpor Proud Napětí	Úbytek napětí cca 250 mV při 20 mA Cca 1 MΩ
Vstupní kapacita	Cca 1 nF
Přetížitelnost Proud Napětí	≤ 300 mA Omezení diodou 30 V, max. trvalý proud ≤ 30 mA
Parametry výstupu	
Výstup	0...±20 mA, 0...±10 V (viz 8. Údaje pro objednávku)
Zatížení Proudový výstup Napětíový výstup	≤ 10 V (500 Ω při 20 mA) ≤ 10 mA (1 kΩ při 10 V) ¹⁾
Chyba offsetu	20 μA / 10 mV
Zbytkové zvlnění	< 10 mV _{rms}
Další údaje	
Chyba zesílení	< 0,1 % zvoleného rozsahu
Teplotní koeficient ²⁾	< 75 ppm/K z plného rozsahu
Mezní frekvence	> 5 kHz
Zkušební napětí	4 kV~ vstup proti výstupu a proti napájení
Pracovní napětí ³⁾ (základní izolace)	1 kVac/dc při přepětíové kategorii II, stupni znečištění 2 dle DIN EN 61010-1. Při aplikacích s vyšším pracovním napětím nutno zabezpečit proti náhodnému kontaktu a zajistit dostatečný odstup nebo izolaci vůči sousedním zařízením.
Bezpečné oddělení 	Bezpečné oddělení dle EN 61140 zesílenou izolací dle DIN EN 61010-1, pracovní napětí až do 300 Vac/dc při přepětíové kategorii II a stupni znečištění 2 mezi vstupem, výstupem a napájením. Při aplikacích s vyšším pracovním napětím nutno zabezpečit proti náhodnému kontaktu a zajistit dostatečný odstup nebo izolaci vůči sousedním zařízením.
EMC ⁴⁾	Produktová norma EN 61326
Odolnost vůči jiskření	5 kV, 1,2/50 μs, dle IEC 255-4
Teplota okolí 	Pro provoz: -10...+70 °C Transport a skladování: -40...+85 °C

Podmínky prostředí	Uzavřené, před vlivem počasí chráněné místo (stacionární montáž), relativní vlhkost 5...95%, nekondenzující, max. nadmořská výška 2000 m (atm. tlak 790...1060 hPa). Vodní srážky (děšť, sníh, mlha) vyloučeny.
Napájení 	22...230 Vac/dc, ±10%, 0,9 W; AC 48...62 Hz, cca 2 VA, (přepět'ová kategorie II)
Konstrukce	Modulární kryt, rozměry viz náčrtek, Typ H1: Zasunovací svorky; typ F1: Pevné svorky
Třída krytí	IP 20
Hmotnost	Cca 150 g

- 1) Vyšší zátěž výstupu na vyžádání
- 2) Průměrný TK v rozsahu provozní teploty -10...+70 °C
- 3) cULus certifikace: Pracovní napětí (základní izolace) do 600 V pro přepět'ovou kategorii II a stupeň znečištění 2.
- 4) Při silném rušení malé fluktuace možné