



DAxx

Membránové oddělovače pro hygienické použití

Materiál nerez 1.4404 / 1.4435 (316L)

Řada procesních připojení dle hygienických standardů

SIP a CIP odolné

3A, FDA

TECHNICKÉ ÚDAJE

Membránové oddělovače DAxx se používají pro hygienické připojení manometrů a jejich ochranu před vysokými teplotami a agresivními médii.

Hygienická procesní připojení s čelní oddělovací membránou umožňují efektivní čištění a zabraňují šíření bakterií v hygienických výrobních technologiích.

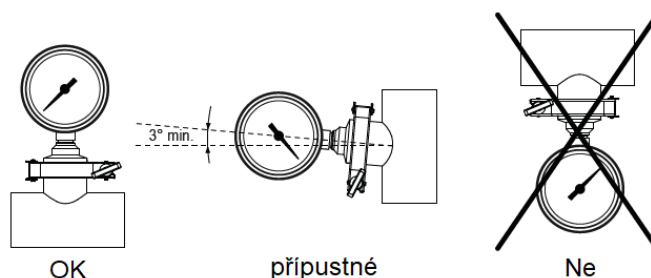
Membránové oddělovače lze použít pro procesní připojení manometrů, tlakových spínačů nebo převodníků a to buď přímo nebo přes flexibilní kapiláru. Plnicí kapalinu lze zvolit tak, aby vyhovovala dané aplikaci. Pro hygienické aplikace lze použít kapaliny vyhovující předpisům FDA.

Manometry a převodníky tlaku lze objednat s namontovanými membránovými oddělovači řady DAxx včetně certifikátu a označení 3A.

Min. rozsah tlaku	viz tabulka str. 3
Max. tlak	25 bar (typ DANC) 40 bar (ostatní typy)
Materiál pouzdra:	Nerez 1.4404 (AISI 316L)
Membrána:	Nerez 1.4435 (AISI 316L) Volitelně: Hasteloy C276 (2.4819)
Drsnost povrchu:	Smáčené části $Ra \leq 0,8 \mu m$ Volitelně: $Ra \leq 0,4 \mu m$, svár $\leq 0,8 \mu m$
Certifikáty:	3A (1985) Platí pro DAxx v sestavě s manometry MEX, MIX, MMX, MEP
Pracovní teplota:	-20...225°C (podle plnicí kapaliny)
Plnicí kapaliny:	LRS1: Vazelína (-15÷150°C, dle FDA) LRS10: Vazelína -20÷150°C, FDA), ostatní kapaliny na vyžádání
Těsnění	Není dodáváno

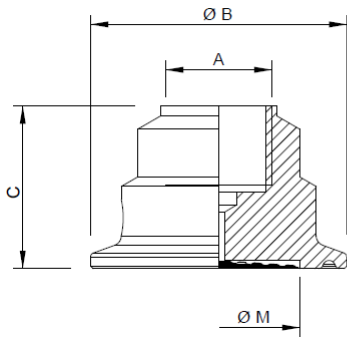
3A

- Při použití chladicího nástavce certifikát 3A neplatí.
- 3A platí jen s plnicími kapalinami LRS1 nebo LRS10.
- Tlumič kapalina v manometru může být BH1, BH2 nebo BH10.
- Použité manometry musí mít laminované bezpečnostní sklo (volitelná výbava 0751) nebo čelní okno z polykarbonátu (0753).
- Těsnění musí být samocentrující a vyhovovat materiálovým požadavkům 3A.
- Montáž musí být samoodvodňující a co nejkratší (viz obrázky).
- Sváry musí být vybroušeny na drsnost $Ra \leq 0,8 \mu m$.



TYPY MEMBRÁN A ROZMĚRY

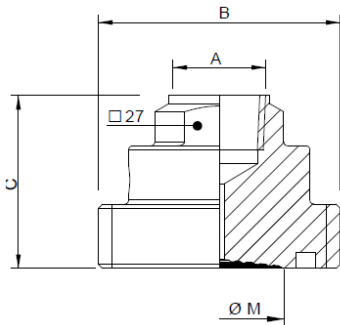
DANC: Hygienický Clamp



Code	DN	A	Ø B	C	Ø M	Váha kg
DANC07	DN 25 ISO 2852	G1/2 nebo G1/4	50.5	32 ⁽¹⁾	19	0.20
DANC01	DN 38 ISO 2852	G1/2 nebo G1/4	50.5	32 ⁽¹⁾	32	0.20
DANC02	DN 51 ISO 2852	G1/2 nebo G1/4	64	32 ⁽¹⁾	45	0.32
DANC08	DN 25 DIN 32676	G1/2 nebo G1/4	50.5	32 ⁽¹⁾	19	0.20
DANC10	DN 40 DIN 32676	G1/2 nebo G1/4	50.5	32 ⁽¹⁾	32	0.20
DANC13	DN 50 DIN 32676	G1/2 nebo G1/4	64	32 ⁽¹⁾	45	0.32

¹⁾ S připojením A = G1/4 je C = 30

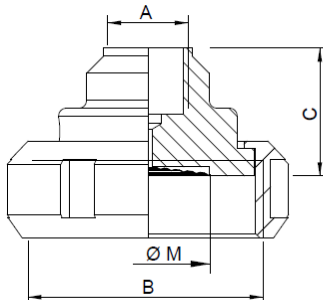
DAEF: SMS 1147 se závitem



Code	DN	A	B	C	Ø M	Váha kg
DAEF09	DN 25 SMS 1147	G1/2 nebo G1/4	Rd 40 x 1/6	43 ⁽²⁾	19	0.35
DAEF11	DN 38 SMS 1147	G1/2 nebo G1/4	Rd 60 x 1/6	43 ⁽²⁾	32	0.52
DAEF14	DN 51 SMS 1147	G1/2 nebo G1/4	Rd 70 x 1/6	43 ⁽²⁾	45	0.65

⁽²⁾ S připojením A = G1/4 je C = 41

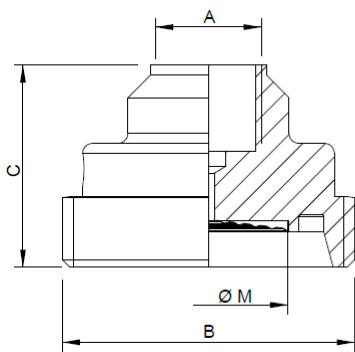
DAEL: SMS 1147 s maticí



Code	DN	A	B	C	Ø M	Váha kg
DAEL09	DN 25 SMS 1147	G1/2 nebo G1/4	Rd 40 x 1/6	35 ⁽³⁾	19	0.31
DAEL11	DN 38 SMS 1147	G1/2 nebo G1/4	Rd 60 x 1/6	33 ⁽³⁾	32	0.55
DAEL14	DN 51 SMS 1147	G1/2 nebo G1/4	Rd 70 x 1/6	33 ⁽³⁾	45	0.76

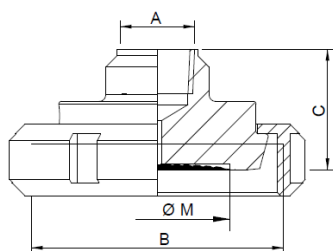
⁽³⁾ S připojením A = G1/4 je C = 28

DADF: DIN 11851 se závitem



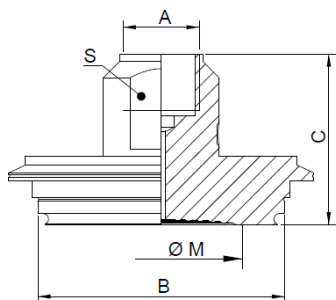
Code	DN	A	B	C	Ø M	Váha kg
DADF06	DN 25 DIN 11851	G1/2 nebo G1/4	Rd 52 x 1/6	40 ⁽⁴⁾	19	0.31
DADF03	DN 32 DIN 11851	G1/2 nebo G1/4	Rd 58 x 1/6	40 ⁽⁴⁾	32	0.37
DADF04	DN 40 DIN 11851	G1/2 nebo G1/4	Rd 65 x 1/6	40 ⁽⁴⁾	32	0.48
DADF05	DN 50 DIN 11851	G1/2 nebo G1/4	Rd 78 x 1/6	42 ⁽⁴⁾	45	0.61

⁽⁴⁾ S připojením A = G1/4 je C = 35

DADL: DIN 11851 s maticí

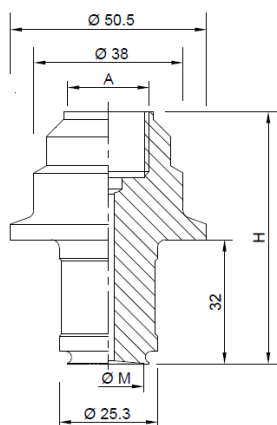
Code	DN	A	B	C	Ø M	Váha kg
DADL06	DN 25 DIN 11851	G1/2 nebo G1/4	Rd 52 x 1/6	37 ⁽⁵⁾	19	0.43
DADL03	DN 32 DIN 11851	G1/2 nebo G1/4	Rd 58 x 1/6	37 ⁽⁵⁾	32	0.52
DADL04	DN 40 DIN 11851	G1/2 nebo G1/4	Rd 65 x 1/6	37 ⁽⁵⁾	32	0.62
DADL05	DN 50 DIN 11851	G1/2 nebo G1/4	Rd 78 x 1/6	37 ⁽⁵⁾	45	0.90

⁽⁵⁾ S připojením A = G1/4 je C = 31

DAVA: Varivent®

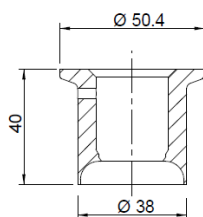
Code	DN	A	B	C	Ø M	Váha kg
DAVA23	DN 10/15	G1/2 nebo G1/4	31	47 ⁽⁶⁾	19	0.32
DAVA19	DN 25	G1/2 nebo G1/4	50	47 ⁽⁶⁾	32	0.41
DAVA20	DN 40/125	G1/2 nebo G1/4	68	47 ⁽⁶⁾	45	0.70

⁽⁶⁾ S připojením A = G1/4 je C = 41

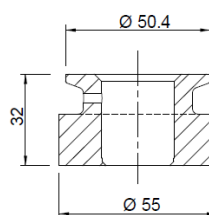
DAPH: 3A prodloužený Clamp

Code	DN	A	H	Ø M	Váha kg
DAPH29	DN 38	G1/2 nebo G1/4	65 ⁽⁷⁾	19	0.35

⁽⁷⁾ S připojením A = G1/4 je H = 61



Návarek pro potrubí
code 11039934



Návarek pro nádrž
code 11043353

Minimální rozsahy tlaku podle průměru oddělovací membrány Ø M ¹⁾

Ø M ²⁾ (mm)	DN 63		DN 100/150/160	
	Relativní tlak	Absolutní tlak	Relativní tlak	Absolutní tlak
19	0 ... 4 bar	-1 ... 3 bar	-	-
32	0 ... 2.5 bar	-1 ... 3 bar	0 ... 6 bar	-1 ... 5 bar
45	0 ... 1 bar	-1 ... 1.5 bar	0 ... 1.6 bar	-1 ... 3 bar

¹⁾ Teplota média -20...100 °C, teplota okolí -10...50 °C, ostatní na vyžádání

²⁾ Ø M dle rozměrů, uvedených v tabulkách membrán

ÚDAJE PRO OBJEDNÁVKU - DAxx

Membránový oddělovač	xxxx	xx	-	2	x	x	x
Provedení							
Clamp	DANC						
SMS 1147 se závitem	DAEF						
SMS 1147 s maticí	DAEL						
DIN 11851 se závitem	DADF						
DIN 11851 s maticí	DADL						
Varivent®	DAVA						
3A prodloužený Clamp	DAPH						
Jmenovitý rozměr							
Klamp DN 25 ISO 2852	DANC ¹⁾			07			
Klamp DN 38 ISO 2852	-			01			
Klamp DN 51 ISO 2852	-			02			
Klamp DN 25 DIN 32676	-			08			
Klamp DN 40 DIN 32676	-			10			
Klamp DN 50 DIN 32676	-			13			
DN 25 SMS 1147	DAEF/DAEL ²⁾			09			
DN 38 SMS 1147	-			11			
DN 51 SMS 1147	-			14			
DN 25 DIN 11851	DADF/DADL ²⁾			06			
DN 32 DIN 11851	-			03			
DN 40 DIN 11851	-			04			
DN 51 DIN 11851	-			05			
Varivent® typ B (pro DN 10/15)	DAVA ³⁾			23			
Varivent® typ F (pro DN 25)	-			19			
Varivent® typ N (pro DN 40/125)	-			20			
3A prodloužený klamp	DAPH ⁴⁾			29			
Materiál pouzdra							
Nerez 1.4404 (AISI316L)				2			
Připojení manometru							
G1/2					L		
G1/4					H		
Materiál membrány							
Nerez 1.4435 (AISI316L)						2	
Hasteloy C276 (2.4819)						6	
Drsnost povrchu							
Ra ≤ 0,8 μm							A
Ra ≤ 0,4 μm (elektroleštěné)							B

¹⁾ 3A (1985): Provedení s označením 3A pro procesy SIP a CIP

²⁾ 3A (1985): Provedení s označením 3A pro čištění po demontáži „out of place“

³⁾ 3A (1985): Provedení s označením 3A není možné

⁴⁾ 3A (1985): Provedení s označením 3A pro procesy SIP a CIP. Instalace jen s návarkem 11039934 nebo 11043353 (viz náčrtek str. 3)..